

Pneumatikus állítószелеp Típus 3249-1 és Típus 3249-7

Sarokszelep Típus 3249



Alkalmazás

Állítószелеp gyógyszer- és élelmiszeripari alkalmazásra.

Névleges átmérő DN 15 ... DN 50 · 1/2" ... 2"

Névleges nyomás PN 10

Hőmérsékletek -10 °C ... 130 °C · 14 ... 266 °F

3249 típusú sarokszelep

- 3271 típusú pneumatikus állítószелеp (3249-1 típusú állítószелеp)
- vagy
- 3277 típusú pneumatikus állítószелеp (3249-7 típusú állítószелеp) integrált pozicionáló ráépítésére

Szelepház

- nemesacélból WN 1.4404
- a termékkel érintkező belső felületek finomsztergáltak vagy elektropolírozottak.

Az állítószелеp holtérmentes házzal rendelkezik. Az orsóátvezetés membrántömítéssel és kiegészítő biztonsági tömszelencével tömített.

A tömszelence és membrán közötti ellenőrző csatlakozás lehetővé teszi a nyomás felügyeletét vagy a záróközeg csatlakozását.

A szelep megfelel aszeptikus üzemben való alkalmazásra.

Kivitelek

Normál kivitel · Szelepház (WN 1.4404) hegeszthető toldatos véggel. A termékkel érintkező belső felületek finomsztergáltak ($R_a 0,8$) vagy elektropolírozottak. Külső felületek esztergáltak ($R_a 1,6$) vagy üveggyöngy fúvatottak.

Csőméretek a DIN 11850 vagy DIN 2462/2463 szerint.

Az orsótömítés EPDM membrán PTFE-támasszal és kiegészítő PTFE-V-gyűrű tömítéssel.

Pneumatikus állítószелеpek 120, 240 vagy 350 cm² hajtásfelülettel.

Típus 3249-1 · 3249 típusú szelep 3271 típusú állítószелеp (vö. T 8310 típuslap)

Típus 3249-7 (1. ábra) · 3249 típusú szelep 3277 típusú állítószелеp (vö. T 8311 típuslap)

Különleges kivitelek

- Szelepház különleges anyagminősége külön megrendelésre
- Karima sima tömítőléccel
- Csatlakozási méretek DIN 2501/PN 10 szerint
- „Clamp”-karima PN 10



1. ábra · 3249-7 típusú karimás állítószелеp és 3277-5 típusú állítószелеp integrált pozicionálóval

Működési elv

A szelepban az áramlás a szeleptányér záróirányában (nyíl iránya) történik. A szeleptányér (3) állása a szeleptányér (3) és szeleptülék (2) közötti szabad keresztmetszettel vezérli az áramlást.

Az orsó tömítése a membránnal (6.2) és kiegészítő biztonsági tömszelencével (4) történik.

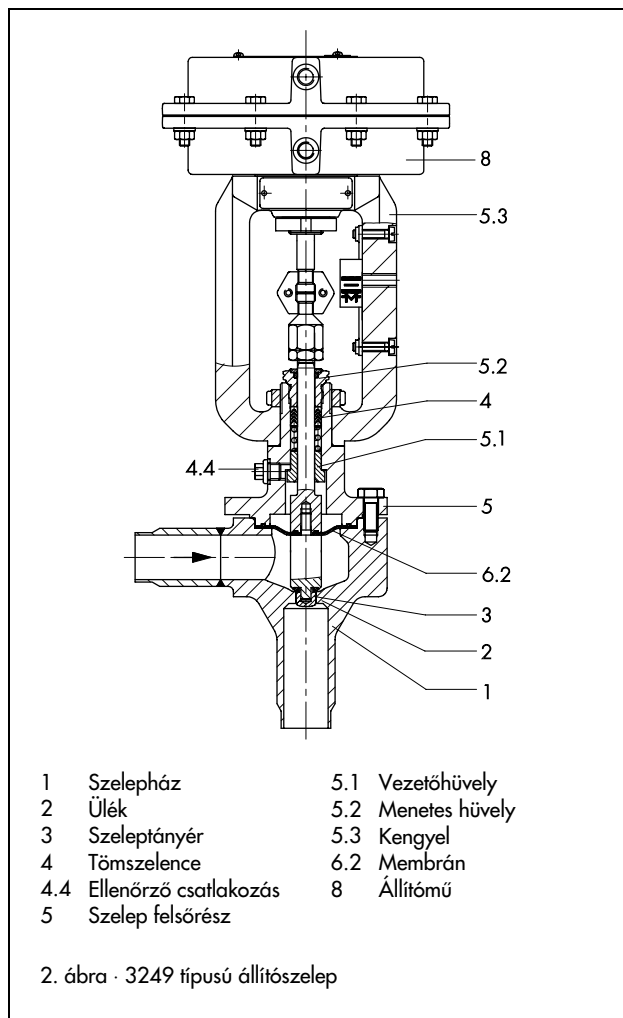
Az ellenőrző csatlakozással (4.4) a nyomás felügyelete vagy a membrán (6.2) záróközeggel való lezárása válik lehetővé.

1. táblázat · Műszaki adatok

Névleges átmérő	DN 15 ... DN 50
Névleges nyomás	PN 10
Hőmérséklet-tartomány megeng. üzemi hőmérséklet meg. sterilizálási hőmérs.	-10 ... 130 °C (14 ... 266 °F) 150 °C (302 °F) 30 percre
Jelleggörbe forma	arányos vagy lineáris
Szeleptányér-tömítés	fém- vagy lágytömített
Zárási szivárgás (DIN EN 60 534)	fémtömített: IV lágytömített: VI
Állítási viszony	50 : 1

2. táblázat · Anyagminőségek

	Normál kivitel	Különleges kivitel
Ház	WN 1.4404	külön megrendelésre
Szelep-felsőrész	WN 1.4404	
Szeleptányér	WN 1.4571	
Orsótömítés	EPDM PTFE-betéttel	



3. táblázat · K_{vs} -értékek és löketek · z-értékek

K_{vs}	0,1	0,16	0,25	0,4	0,63	1	1,6	2,5	4	6,3	10	16	25	35	
Ülék- \varnothing	mm	3			6			12			24		31	38	48
	in	0,12			0,24			0,47			0,95		1,22	1,5	1,89
Löket	mm (in)	7,5 mm (0,295")										-			
		-										15 mm (0,59")			
DN mm (in)	15 (1/2")					•						-			
	20 (3/4")					•						-			
	25 (1")							•						-	
	32 (1 1/4")									•				-	
	40 (1 1/2")					-						•		-	
	50 (2")											•			
z-érték															
DN mm (in)	15 (1/2")	0,8	0,8	0,8	0,8	0,75	0,65	0,65	0,6	0,55					
	20 (3/4")	0,8	0,8	0,8	0,8	0,75	0,65	0,65	0,6	0,55	0,45				
	25 (1")	0,8	0,8	0,8	0,8	0,75	0,65	0,65	0,6	0,55	0,45	0,4			
	32 (1 1/4")										0,5	0,45	0,4		
	40 (1 1/2")										0,5	0,45	0,4	0,35	
	50 (2")										0,5	0,45	0,4	0,35	0,35

Az áramlás számításának jellemző adatai a DIN IEC 534 szerint: $F_L = 0,95$; $x_T = 0,75$

4. táblázatok · Nyomáskülönbég táblázatok

4a táblázat · Nyomások bar-ban (túlnyomás)

Névleges jeltartomány a biztonsági állításra	szelepszár kifelé mozgó (FA)	löket = 7,5 mm	0,6 ... 1,0	1,2 ... 2,0	–	
		löket = 15 mm	0,2 ... 1,0	0,4 ... 2,0	1,4 ... 2,3	2,1 ... 3,3
		szüks. táplevegő nyomás	1,4	2,2	2,5	3,5
	szelepszár befelé mozgó (FE)	löket = 7,5 mm	0,2 ... 0,6	0,4 ... 1,2	–	
		löket = 15 mm	0,2 ... 1,0	0,4 ... 2,0	0,2 ... 1,0	
		szüks. táplevegő nyomás	1,4	2,4	2,4	3,1
DN	Hajtásfelület cm ²	Löket mm	Max. előnyomás p ₁ ; p ₂ = 0 ¹⁾ esetén			
15	120	7,5	7,4	10	–	
	240		10	10	–	
20	120		6,8	10	–	
	240		10	10	–	
25	120		6,4	10	–	
	240		10	10	–	
32	240	15	0,6	2,0	–	–
	350		1,3	3,4	10	10
40	240		0,5	1,9	–	–
	350		1,2	3,2	10	10
50	240		0,28	1,7	–	–
	350		0,9	3,0	10	10

4b táblázat · Nyomások psi-ben (túlnyomás)

Névleges jeltartomány a biztonsági állításra	szelepszár kifelé mozgó (FA)	löket = 0,3 "	9 ... 15	18 ... 30	–	
		löket = 0,6 "	3 ... 15	6 ... 30	20 ... 34	30 ... 50
		szüks. táplevegő nyomás	21	33	38	55
	szelepszár befelé mozgó (FE)	löket = 0,3 "	3 ... 9	6 ... 18	–	
		löket = 0,6 "	3 ... 15	6 ... 30	3 ... 15	
		szüks. táplevegő nyomás	21	35	35	47
DN	Hajtásfelület cm ²	Löket in	Max. előnyomás p ₁ ; p ₂ = 0 ¹⁾ esetén			
1/2 "	18,6	0,3 "	105	150	–	
	37,2		150	150	–	
3/4 "	18,6		95	150	–	
	37,2		150	150	–	
1 "	18,6		90	150	–	
	37,2		150	150	–	
1 1/4 "	18,6	0,6 "	8,7	29	–	–
	37,2		19	49,3	150	150
1 1/2 "	37,2		7	28	–	–
	54,3		17	46	150	150
2 "	37,2		4	25	–	–
	54,3		13	44	150	150

5. táblázat · 3249-1 típusú és 3249-7 típusú, hegeszthető toldatos normál kivitelek méretei

Szelep	DN	15 / 1/2"	20 / 3/4"	25 / 1"	32 / 1 1/4"	40 / 1 1/2"	50 / 2"
Beépítési hossz L	mm	90	90	90	105	105	115
Magasság H1	mm	218	221	223	255	260	265
DIN 2462/2463 1. sorozat szerinti csövek	∅-d	21,3	26,9	33,7	42,4	48,3	60,3
	falvastagság	1,6	1,6	2	2	2	2,6
DIN 11850 2. sorozat szerinti csövek	∅-d	19	23	29	35	41	53
	falvastagság	1,5	1,5	1,5	1,5	1,5	1,5

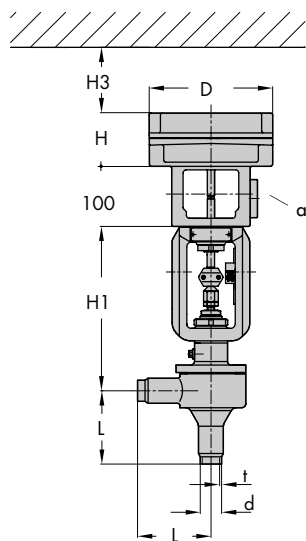
Állítómű	Típus	3271-5	3271	3277-5	3277	
Hajtásfelület	cm ²	120	240	350	350	
Membrán-∅ D	mm	168	240	280	280	
H	mm	70	65	85	85	
H3 1)	mm	110				
a	mm	G 1/8	G 1/4	G 3/8	-	G 3/8

1) Legkisebb szabad távolság az állítómű kiszéréseéhez

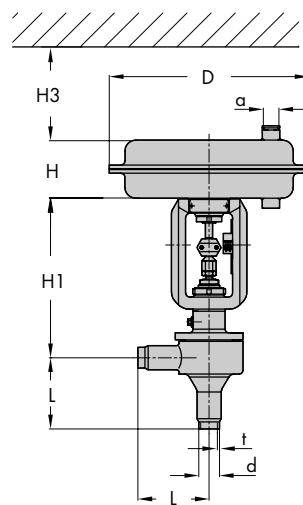
6. táblázat · 3249 típusú normál kivitel tömege

Szelep	DN	15 / 1/2"	20 / 3/4"	25 / 1"	32 / 1 1/4"	40 / 1 1/2"	50 / 2"
Tömeg hajtás nélkül	kb. kg	6	6,5	7	14	15	16

Állítómű	Típus	3271-5	3271	3277-5	3277
Hajtásfelület	cm ²	120	240	350	350
Tömeg	kb. kg	3	5	8	12



3a ábra · 3249 típusú állítószelvény 3277-5 típusú állítóművel



3b ábra · 3249 típusú állítószelvény 3271 típusú állítóművel

Rendelési szöveg

3249 típusú állítószelvény aszeptikus üzemre

Névleges méret DN ...

Szeleptányér-tömítés fém-/lágytömített

Termékcsatlakozás hegeszthető toldatos / karima / „Tri-Clamp”-karima

Jelleggörbe arányos / lineáris / nyit-zár

K_{v5}-érték ...

Állítómű

Hajtásfelület

Löket

Biztonsági állítás

Névleges jeltartomány

Típus 3271/3277

... cm²

...

FA / FE

...

A műszaki változtatás jogát fenntartjuk.



SAMSON Mérés- és Szabályozástechnikai Kft.
1148 Budapest · Fogarasi út 10-14.
Telefon: (1)-467-2889
Telefax: (1)-252-3064

T 8048 HU

Va.