

## 3252-1和3252-7型气动调节阀

## 3252型高压阀

## 应用

用于调节小流量的调节阀

公称通径 G 1/2" 至 1" · NPT 1/2" 至 1"  
 DN 15 至 25 · ANSI 1/2" 至 1"  
 公称压力 PN40至400 · ANSI300至2500级  
 温度 -200℃到450℃ · -328°F至800°F

3252型高压阀有单座型或角型阀体带:

- 3271型气动执行器(3252-1型调节阀)或
- 3277型气动执行器(3252-7型调节阀)

阀体

- 材料WN1.4404/A316L
- G或NPT螺纹连接,

可选平焊接口或焊在上面的法兰

阀芯

- 带金属密封

调节阀是按模块组装设计的可配各种附件如下:

定位器,限位开关,电磁阀和其它按DINIEC534-6和NAMUR规范的附件。

详见信息表T8350ZH。

## 类型

标准型阀体设计为单座型或角阀阀体带PTFEV形密封圈适用于温度范围-10到220℃(15至430°F)

公称压力PN40至PN400,ANSI300至2500级

内螺纹 G 1/2", 3/4", 1" 或 NPT 1/2, 3/4, 1

阀体材料WN1.4404/A316L

- 3252-1型调节阀带3271-5型气动执行器(120cm<sup>2</sup>)或3271型气动执行器(350cm<sup>2</sup>)
- 3252-7型调节阀(图1)。带3277-5型气动执行器(120cm<sup>2</sup>)或3277型(350cm<sup>2</sup>)用于整体接合定位器的气动执行器。

## 其它类型:

- 平焊接口通径DN15,20,25或 ANSI 1/2", 3/4", 1"
- 法兰尺寸DN15,20,25或 ANSI 1/2", 3/4", 1"
- 按要求可为外螺纹
- 隔离部分用于温度从-200到+450℃ (-320至800°F)
- 金属波纹管密封用于PN40至PN400或ANSI150至2500级
- 按要求可提供特殊材料阀体
- 可调填料盒

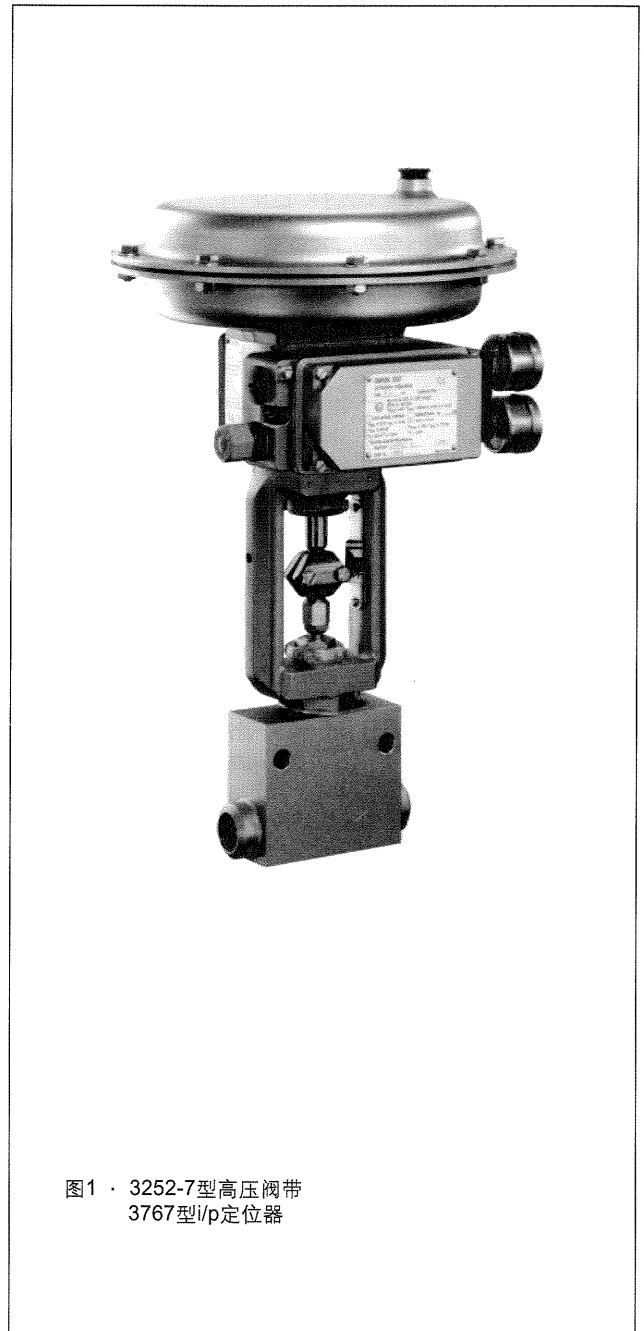


图1 · 3252-7型高压阀带  
3767型i/p定位器

### 工作原理

过程介质流过微流量调节阀其方向如箭头所示。阀芯的位置决定了阀座和阀芯之间的流通截面。阀杆通过连接件与执行器杆相连,用可调整的填料盒密封。

在高性能要求外部密封的可能性,可用多层金属波纹管装在阀上。

### 安全复位操作

取决于执行器中压缩弹簧的排列(详见数据表

T8310ZH,T8311ZH),调节阀具有两种不同的安全复位操作:

#### 执行器杆伸长(FA)

供气故障时阀关闭

#### 执行器杆收缩(FE)

供气故障时阀开

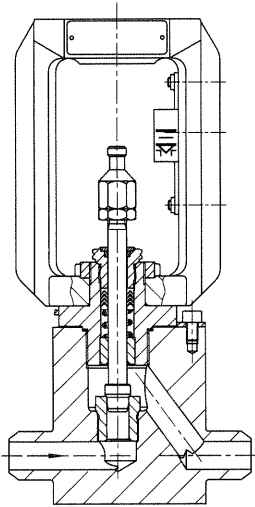


图2 · 3252型高压阀,单座型带平焊接口

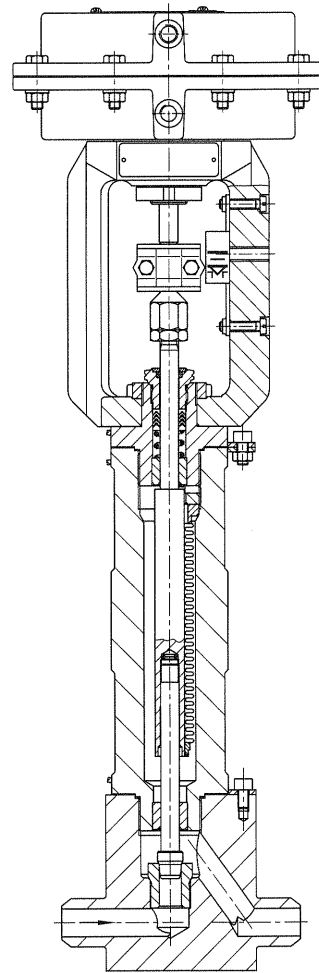


图3 · 3252-1型高压阀带隔离段或波纹管

表1 · 3252型的技术数据

连接	内螺纹	平焊接口	焊接上的法兰
公称通径	G 1/2", 3/4", 1" NPT 1/2", 3/4", 1"	DN 15, 20, 25 1/2", 3/4", 1"	DN 15, 20, 25 1/2", 3/4", 1"
公称压力	PN40...400或ANSI300...2500级		
阀座-阀芯密封	金属密封		
特性	等百分数或线性		
量程比	50 : 1		
<b>温度范围</b>			
阀体不带隔离段	-10 ... 220°C (15 ... 430 °F)		
阀体带	短隔离段	-50 ... 450°C (-57 ... 800 °F)	
	长	-200 ... 450°C (-320 ... 800 °F)	
	波纹管密封	-10 ... 220°C (15 ... 430 °F) · 其它范围按要求	
按DINIEC534泄漏等级	IV		

表2 · 材料(WN=DIN材料号)

标准型	
阀体	WN 1.4404 / A 316 L <sup>1)</sup>
阀帽	WN 1.4404 / A 316 L
阀座和阀芯	WN 1.4404 / A 316 L (也可提供硬质合金阀座和全硬质合金阀芯)
填料	V形圈填料含碳PTFE
阀体密封	WN 1.4404 / A 316 L
隔离部分	WN 1.4404 / A 316 L
金属波纹管密封	
中间体	WN 1.4404 / A 316 L
金属波纹管 PN 40 ... 400 CI 300 ... 2500	WN 1.4571 / A 316 Ti

1) 按要求可提供其它材料

表3 · 可用的K<sub>vs</sub>值

K <sub>vs</sub>	0.1	0.16	0.25	0.4	0.63	1.0	1.6	2.5	4.0	
C <sub>v</sub>	0.12	0.2	0.3	0.5	0.75	1.2	2.0	3.0	5.0	
阀座 Ø	mm	6					12		14	
行程	mm	7.5								

表4 · 不带金属波纹管密封类型的允许差压 · 全部压力单位巴

表4a · 安全复位位置“执行器杆伸长”				表4b · “执行器杆收缩”						
工作范围				0.6 ... 1.0	1.2 ... 2.0	1.85 ... 2.3	2.7 ... 3.3	0.2 ... 0.6		
要求供气压力				1.2	2.2	2.5	3.5	1.0	2.0	3.0
DN	K <sub>vs</sub>	阀座 Ø mm	执行器 cm <sup>2</sup>	Δp当p2=0时						
15 至 25 或 1/2” 至 1”	0.1 · 0.16 0.25 · 0.4 0.63 · 1.0	6	120	50	128	205	400	50	400	400
			350	330	400	—	—	330	400	—
	1.6 · 2.5	12	120	8	82	135	230	8	100	230
			350	130	270	400	—	130	295	400
	4.0	14	120	2	60	99	165	2	80	165
			350	90	198	310	400	90	315	400

表5 · 金属波纹管密封类型的允许差压 · 全部压力单位巴

表5a · 安全复位位置“执行器杆伸长”				表5b · “执行器杆收缩”						
工作范围				0.6 ... 1.0	1.2 ... 2.0	1.85 ... 2.3	2.7 ... 3.3	0.5 ... 1.3		
要求供气压力				1.2	2.2	2.5	3.5	1.5	2.5	3.5
DN	K <sub>vs</sub>	阀座 Ø mm	执行器 cm <sup>2</sup>	Δp当p2=0时						
15 至 25 或 1/2” 至 1”	0.1 · 0.16 0.25 · 0.4 0.63 · 1.0	6	120	—	102	164	400	—	80	400
			350	100	320	—	—	100	400	—
	1.6 · 2.5	12	120	—	66	108	140	—	55	140
			350	65	216	320	400	65	173	400
	4.0	14	120	—	48	79	125	—	55	125
			350	65	158	248	400	65	250	400

表6 · 单座型阀体3252型高压阀的外形尺寸mm和重量

阀	标准	DIN			ANSI			
	DN	15	20	25	DN	1/2"	3/4"	1"
长度 L 带内螺纹	PN 40 ... 400	130			300 ... 2500级	130		
长度 L 带平焊接口	PN 40 ... 400	130	130 <sup>1)</sup>	130	300 ... 2500级	130		
长度 L 带法兰	PN 40	210	210	230	300 级	190	194	197
	PN 63 ... 160	210	—	230	600 级	203	206	210
	PN 250 ... 400	230	—	260	900/ 1500级	216	229	254
2500 级					264	273	308	
W	PN 40 ... 400	70	70	70	300 ... 2500级	70	70	70
H1		228	228	228		228	228	228
H2		26	26	26		26	26	26
<b>重量</b> Kg (近似) 用于单座阀阀体包括框架								
带内螺纹	PN 40 ... 400	8.5			300 级	按要求		
带平焊接口		6.5				按要求		
带法兰	PN 400	13	—	19.5	2500 级	12.5	13.5	16.5

1) 仅为PN 40

表7 · 角阀型阀体3252型高压阀的外形尺寸mm和重量

阀	标准	DIN			ANSI			
	DN	15	20	25	DN	1/2"	3/4"	1"
长度 L 带内螺纹	PN 40 ... 400	60	60	60	300 ... 2500级	60	60	60
长度 L 带平焊接口	PN 40 ... 400	57	57 <sup>1)</sup>	57	300 ... 2500级	57		
长度 L 带法兰	PN 40	90	95	100	300 级	95 <sup>2)</sup>	97 <sup>2)</sup>	98 <sup>2)</sup>
	PN 63 ... 160	105	—	115	600 级	102 <sup>2)</sup>	103 <sup>2)</sup>	105 <sup>2)</sup>
	PN 250 ... 400	115	—	130	900/ 1500级	108	114	127
2500 级					132	136	154	
W	PN 40 ... 400	70			300 ... 2500级	70		
H1		194				194		
<b>重量</b> Kg (近似) 用于单座阀阀体包括框架								
带内螺纹		7.5			300 级	按要求		
带平焊接口		5.5				按要求		
带法兰	PN 400	12	—	18.5	2500 级	11.5	12.5	15.5

1) 仅为PN 40

2) 特殊长度

单座阀和角阀阀体的外形尺寸

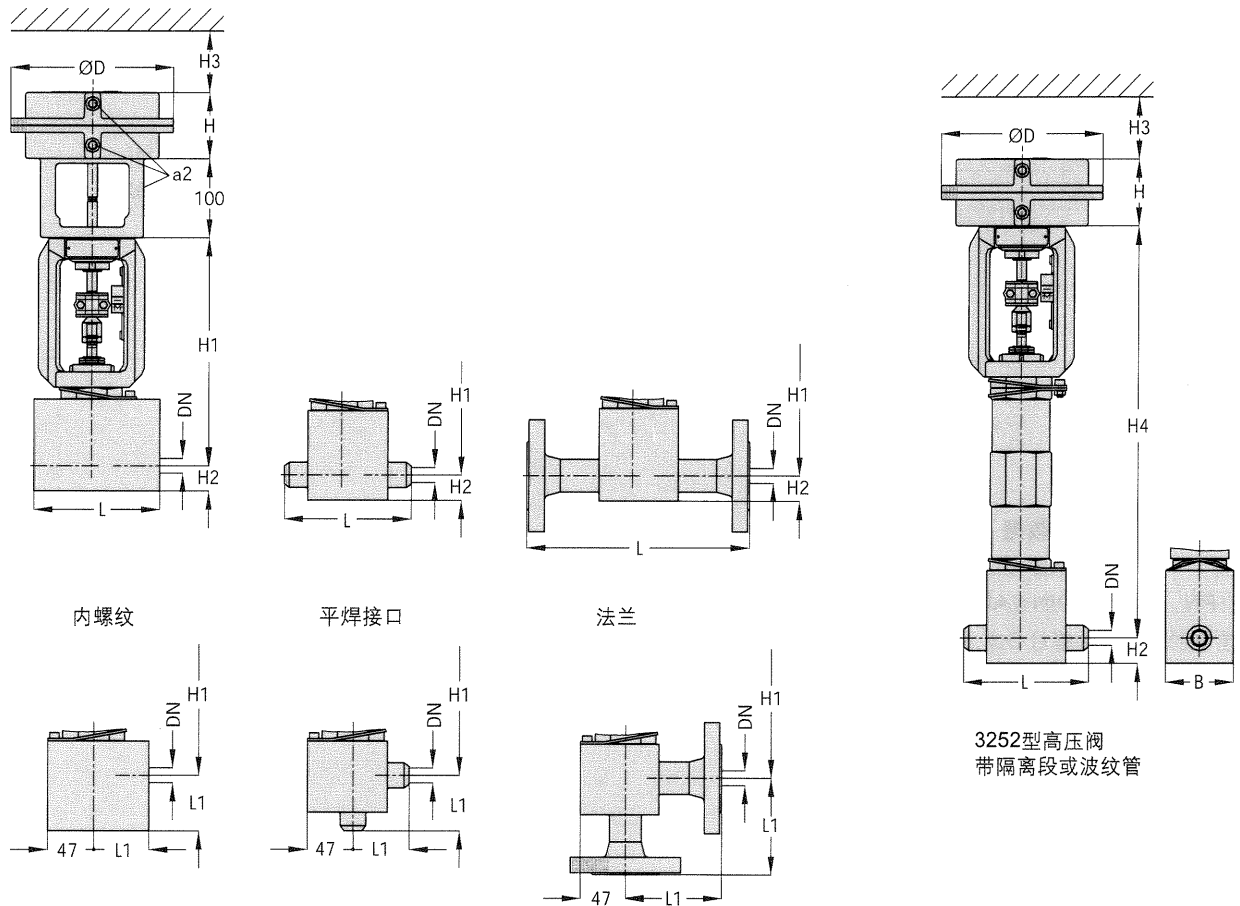


表8 · 带隔离段和或金属波纹管密封类型的外形尺寸mm

单座阀	DN	15	20	25		1/2"	3/4"	1"
H4 带隔离段	PN 40 ... 400		415		300 ... 2500 级		415	
H4 带金属波纹管密封	PN 40 ... 160		415		300 ... 900 级		415	
	PN 250		483		1500 级		483	
	PN 400		588		2500 级		588	

单座阀	DN	15	20	25		1/2"	3/4"	1"
H4 带隔离段	PN 40 ... 400		381		300 ... 2500 级		381	
H4 带金属波纹管密封	PN 40 ... 160		381		300 ... 900 级		381	
	PN 250		450		1500 级		450	
	PN 400		554		2500 级		554	

重量	DN	15	20	25		1/2"	3/4"	1"
金属波纹管密封 附加的重量Kg	PN 40/ 160		3.5		300 ... 2500 级			按要求
	PN 250		5.0					
	PN 400		6.5					

表9 · 执行器的外形尺寸mm和重量

执行器	cm <sup>2</sup>	120	350
膜片	∅ D1	68	280
H		69	85
H3	(3271型和3277型执行器) <sup>1)</sup>	225	
螺纹		M 30 x 1.5	
a (用于3271型执行器)		G 1/8 (NPT1/8)	G 3/8 (NPT3/8)
a2 (用于3277型执行器)		—	G 3/8 (NPT3/8)
3271型执行器重量 (近似Kg)/手轮	不带	3	8
	带	—	13
3277型执行器重量 (近似Kg)/手轮	不带	3.5	12
	带	—	17

1) 拆卸执行器最小净空

订货时请详细填写下列数据

3252型            阀单座型或角型阀体  
 DN...PN...     按DIN或ANSI  
 端口连接形式   内螺纹G或,NPT/  
                     平焊接口或法兰  
 特性             等百分数,线性

气动执行器       3271或3277型  
                     (见T8310ZH/T8311ZH)

安全复位         位置阀关或阀开  
 过程介质         密度kg/m<sup>3</sup>和温度℃  
 最大流量         kg/h或m<sup>3</sup>/h  
 压力              p1巴(绝对压力Pabs)  
                     p2巴(绝对压力Pabs)

附件:             定位器,限位开关

规格更改不另通知