

Ejecución ANSI

Aplicación

Válvula de control para procesos industriales de altas prestaciones, especialmente para altas presiones y temperaturas

**Paso nominal** NPS 3 hasta 16  
**Presión nominal** Class 150 hasta 2500  
**Temperaturas** -200 a +500 °C (-328 a 932 °F)



Válvula de paso recto Tipo 3254 con

- accionamiento neumático Tipo 3271 (válvula Tipo 3254-1)
  - o
- accionamiento neumático Tipo 3277 (válvula Tipo 3254-7) para el montaje integrado de un posicionador

Cuerpo de la válvula de:

- acero al carbono
- acero inoxidable
- acero al carbono para altas temperaturas o resistente al frío

Obturador de la válvula de bajo ruido con:

- cierre metálico
- cierre con junta blanda o
- cierre metálico lapeado
- compensación de presiones para elevadas presiones diferenciales

• guía adicional del obturador en la brida inferior del cuerpo  
Las válvulas de control están construidas en un sistema modular y pueden ir equipadas con diversos accesorios:

posicionadores, finales de carrera, electroválvulas y otros accesorios acoplables según IEC 60534 y recomendaciones NAMUR (para más detalles consultar la hoja sinóptica T 8350).

Ejecuciones

**Ejecución estándar** con empaquetadura de PTFE para temperaturas de -10 a 220 °C (15 a 430 °F) o con empaquetadura ajustable para altas temperaturas (HT) de -10 a 350 °C (15 a 660 °F), paso nominal NPS 3 a 16, Class 150 a 900

- **Tipo 3254-1** (Fig. 1) · Válvula Tipo 3254 y accionamiento Tipo 3271 con membrana de 700 a 2800 cm<sup>2</sup> (ver hojas técnicas T 8310-1 y T 8310-2)
- **Tipo 3254-7** · Válvula Tipo 3254 y accionamiento Tipo 3277 con membrana de 700 cm<sup>2</sup> (ver T 8310-2)

Otras ejecuciones con

- **Class 1500 y 2500** · sobre demanda
- **extremos o manguitos para soldar** según ANSI B16.25
- **diversor de flujo** · para la reducción del ruido, ver hoja técnica T 8081
- **internos anticavitación AC-Trim** · ver T 8082, T 8083
- **pieza de aislamiento o fuelle** · ver datos técnicos
- **camisa de calefacción** · detalles sobre demanda



Fig. 1 · Válvula de control neumática Tipo 3254-1 con accionamiento Tipo 3271

- **volante manual adicional** · ver T 8310-1 y T 8310-2
- **ejecución según normas DIN** · Diámetro nominal DN 80 a DN 500, presión nominal PN 16 a 400 (ver T 8060)
- **válvula manual Tipo 3254-3** · con accionamiento manual Tipo 3273 para válvula de carrera máx. 30 mm, ver T 8312
- **válvula de control eléctrica Tipo 3254-2** · sobre demanda

### Principio de funcionamiento (Figs. 2 hasta 4)

El medio circula a través de la válvula en la dirección indicada por la flecha. La posición del obturador determina la sección de flujo entre asiento y obturador. La brida inferior del cuerpo está provista de una guía adicional para el obturador.

Cuando la presión o la presión diferencial en el obturador de la válvula es muy elevada y la fuerza producida por el accionamiento es insuficiente, se puede utilizar un obturador compensado (fig. 3).

La ejecución con fuelle metálico (fig. 4) va equipada con una conexión de control de fugas para comprobar el estado del fuelle de acero inoxidable.

La válvula de control se puede equipar con un divisor de flujo St I (fig. 4) o St III para una reducción adicional del ruido (ver detalles en hoja técnica T 8081).

### Posición de seguridad

La válvula de control tiene dos posiciones de seguridad posibles dependiendo de la disposición de los resortes en el accionamiento (ver detalles en hojas técnicas T 8310-1 y T 8310-2) efectivas en caso de fallo de la energía auxiliar.

**"Vástago saliendo del accionamiento por fuerza de los resortes"** (FA), en caso de fallo de la energía auxiliar se cierra la válvula.

**"Vástago entrando al accionamiento por fuerza de los resortes"** (FE), en caso de fallo de la energía auxiliar se abre la válvula.

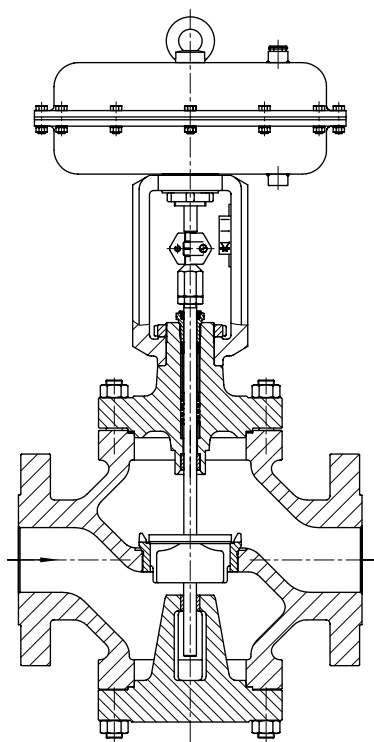


Fig. 2 · Válvula de control Tipo 3254-1 con accionamiento neumático Tipo 3271

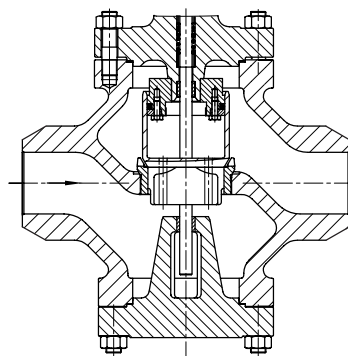


Fig. 3 · Válvula Tipo 3254 con extremos para soldar y obturador con compensación de presiones

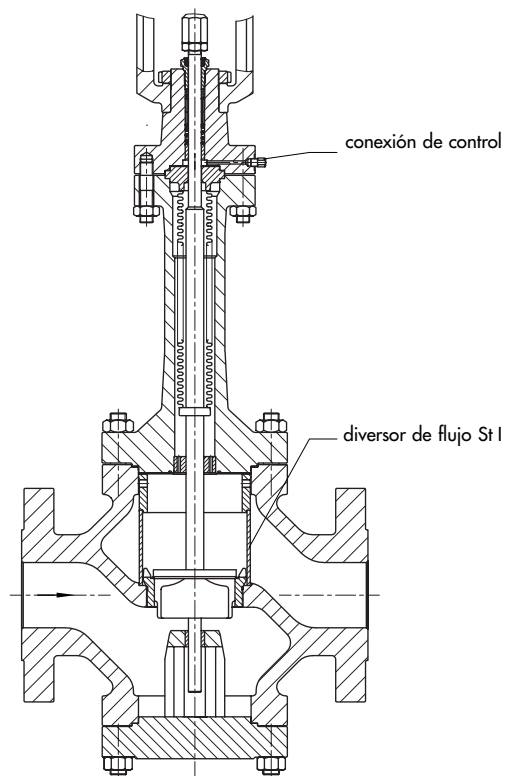


Fig. 4 · Válvula Tipo 3254 con divisor de flujo St I y fuelle de estanqueidad con conexión de control

**Tabla 1 · Datos técnicos para el Tipo 3254**

Materiales		acero al carbono A 216 WCC	acero al carbono A 217 WC6	acero inoxidable A 351 CF8M
Paso nominal <sup>1)</sup>	NPS	3 ... 16		
Presión nominal <sup>2)</sup>	Class	150 ... 900		
Tipo de conexiones	bridas	en todas las ejecuciones ANSI		
	extrem. para soldar	según ANSI B16.25		
Cierre asiento-obturador		cierre metálico, con junta blanda o cierre metálico lapeado		
Característica		isoporcentual o lineal		
Relación de regulación		50 : 1		
<b>Margen de temperatura</b> en °C · presión de servicio adm. según gráfico presión-temperatura (ver hoja sinóptica T 8000-2)				
Cuerpo sin pieza de aislamiento		-10 ... 220 °C (14 ... 428 °F) · hasta 350 °C (660 °F) con empaquetadura HT		
Cuerpo con	pieza de aislamiento	-29...427 °C (-20...800 °F)	-29...500 °C (-20...932 °F)	-200...450 °C (-328...842 °F)
	fuelle metálico	-29...427 °C (-20...800 °F)	-29...500 °C (-20...932 °F)	-200...450 C (-328...842 °F)
Obturador <sup>3)</sup> estándar de la válvula	cierre metálico	-200 ... 500 °C (-328 ... 932 °F)		
	con junta blanda	-200 ... 220 °C (-328 ... 428 °F)		
	con compensación de presiones	anillo de PTFE -200 ... 220 °C (-325 ... 428 °F)		
		anillo de grafito 220 ... 500 °C ( 428 ... 930 °F)		
<b>Clase de fuga</b> según DIN EN 1349: 2000 / ANSI/FCI 20-2-1991				
Obturador de la válvula	estándar	cierre metálico	IV	
		con junta blanda	VI	
		cierre met. lapeado	IV-S2 · a partir de NPS 4: IV-S1	
	con compensación	cierre metálico	con anillo de PTFE: IV · con anillo de grafito: III	

<sup>1)</sup> NPS 16 en Class 300 y 600

<sup>2)</sup> Hasta Class 2500 sobre demanda.

<sup>3)</sup> Sólo si el cuerpo de la válvula también es del material apropiado.

**Tabla 2 · Materiales**

Ejecución estándar Cuerpo y bridas <sup>1)</sup>		acero al carbono A 216 WCC	acero al carbono A 217 WC6	acero inoxidable A 351 CF8M
Asiento y obturador <sup>2)</sup>	cierre metálico	1.4006/1.4008		1.4571/1.4581
	con junta de cierre	con junta blanda		
	compensación de presiones	PTFE con 15 % fibra de vidrio		
		PTFE con carbón · grafito		
Casquillos guía		1.4112		2.4610
Empaquetadura del prensaestopas		empaquetadura de anillos en V de PTFE con carbón, resorte 1.4310 o empaquetadura HT		
Junta del cuerpo		metal		
<b>Pieza de aislamiento</b> <sup>3)</sup>		A 217 WC6/A 182 F12		A 351 CF8M/A 182 F316
<b>Fuelle metálico de estanqueidad</b>				
Pieza intermedia <sup>3)</sup>		A 217 WC6/A 182 F12		A 217 WC6/A 182 F12
Fuelle metálico		1.4571		
<b>Camisa de calefacción</b>		1.4541		

<sup>1)</sup> Ver diagrama presión-temperatura en la hoja sinóptica T 8000-2.

Material resistente a bajas temperaturas A 352 LCC.

<sup>2)</sup> Asientos y obturadores de cierre metálico también con endurecimiento de Stellite o completamente en Stellite.

<sup>3)</sup> Dependiendo del material de la parte superior de la válvula.

**Tabla 3 · Valores de C<sub>v</sub> · Con fondo gris también ejecución con obturador compensado**

**Tabla 3a · Sinopsis con divisor de flujo St I (K<sub>vs,I</sub>) y St III (K<sub>vs,III</sub>)**

C <sub>v</sub>		75	120	190	290	420	735	1150	1730	2300	2900
K <sub>vs</sub>		63	100	160	250	360	630	1000	1500	2000	2500
C <sub>vI</sub>		67	105	170	265	375	650	1040	1560	2080	2600
K <sub>vsl</sub>		57	90	144	225	320	560	900	1350	1800	2250
C <sub>vIII</sub>		55	90	140	220	315	560	880	1280	1730	–
K <sub>vsIII</sub>		47	75	120	190	270	480	750	1100	1500	–
∅ asiento	mm	63	80	100	125	150	200	250	300	350	400
Carrera nominal	mm	30			60			120			
	in	1,18"			2,36"			4,72"			

**Tabla 3b · Ejecuciones sin divisor de flujo**

C <sub>v</sub>		75	120	190	290	420	735	1150	1730	2300	2900
NPS	DN										
3	80	•	•								
4	100	•	•	•							
6	150	•	•	•	•	•					
8	200		•	•	•	•	•				
10	250		•	•	•	•	•	•			
12	300			•	•	•	•	•	•		
16	400					•	•	•	•	•	•

**Tabla 3c · Ejecuciones con divisor de flujo St I**

C <sub>vI</sub>		67	105	170	265	375	650	1040	1560	2080	2600
NPS	DN										
3	80	•	•								
4	100	•	•	•							
6	150	•	•	•	•	•					
8	200		•	•	•	•	•				
10	250		•	•	•	•	•	•			
12	300			•	•	•	•	•	•		
16	400					•	•	•	•	•	•

**Tabla 3d · Ejecuciones con divisor de flujo St III**

C <sub>vIII</sub>		55	90	140	220	315	560	880	1280	1730	–
NPS	DN										
4	100	•									
6	150	•	•	•	•						
8	200		•	•	•	•					
10	250		•	•	•	•	•				
12	300			•	•	•	•	•			
16	400					•	•	•	•	•	

### Nota para las tablas de presión diferencial

En las tablas de presión diferencial se considera lo siguiente:

- Sentido de circulación contra la dirección de cierre del obturador
- Ejecución con obturador con cierre metálico o con junta blanda
- Ejecución con empaquetadura de PTFE
- Tablas 4a y 4b para obturador sin compensación de presión con presión a la salida  $p_2 = 0$  bar (psi)
- Bajo las condiciones anteriores no se supera el caudal de fuga indicado en la tabla 1 para las presiones diferenciales indicadas.
- Todas las presiones en bar o psi (manométrica)
- La presión diferencial indicada se limita según el diagrama presión-temperatura.

**Nota para la posición de seguridad "válvula CERRADA":** en accionamientos con carrera reducida se deben utilizar siempre márgenes de resortes pretensados.

**Atención:** las presiones diferenciales admisibles para las ejecuciones especiales, como obturador con junta blanda o lapeado, con fuelle de estanqueidad u obturador con compensación de presiones con anillo de grafito, etc... disponibles sobre demanda.

### Selección y especificación de la válvula de control

1. Cálculo del valor de  $C_v$  ( $K_v$ ) según IEC 60534.
2. Selección del paso nominal y del valor de  $C_v$  ( $K_v$ s) con ayuda de las tablas 3 hasta 5.
3. Determinación de la presión diferencial admisible  $\Delta p$  según las tablas 4 y 5.
4. Selección del material del cuerpo teniendo en cuenta las tablas 1 y 2 y el diagrama presión-temperatura de la hoja sinóptica T 8000-2.
5. Equipamiento adicional según las tablas 1 y 2.

**Tabla 4a · Presiones diferenciales admisibles  $\Delta p$  para válvulas con obturador con cierre metálico sin compensación de presión, sin fuelle de estanqueidad; posición de seguridad "válvula CERRADA" · Presiones en bar**

Los valores de las columnas grises corresponden al caso normal, es decir ejecución con carrera nominal · Las presiones diferenciales de las columnas blancas son válidas con los resortes pretensados al máximo · Los valores entre paréntesis corresponden a media carrera

Tabla 4a · Posición de seguridad "válvula cerrada" (FA)												
Margen nominal de señal (bar) con accionamiento (cm <sup>2</sup> )	700	0,2...1,0	0,4...1,2 (0,8...1,2)	0,4...2,0	0,8...2,4 (1,6...2,4)	0,6...3,0	1,2...3,6 (2,4...3,6)	1,4...2,3 (1,85...2,3)	2,1...3,3 (2,7...3,3)	2,35...3,8 (3,05...3,8)	2,6...4,3 (3,45...4,3)	
	1400						0,5...2,5	1,0...3,0 (2,0...3,0)	1,1...2,4	1,4...2,7 (2,05...2,7)	1,3...2,8	1,7...3,2 (2,45...3,2)
Presión mín. alimentación	2800	0,4...1,2 (0,8...1,2)	0,8...2,4 (1,6...2,4)	1,0...3,0 (2,0...3,0)	1,2...3,6 (2,4...3,6)	0,9...1,6	1,1...1,8 (1,25...1,6)	1,0...2,1	1,25...2,35 (1,55...2,1)	1,1...2,6	1,5...3,0 (1,85...2,6)	
	2x2800						1,1...1,8 (1,25...1,6)	1,0...2,1	1,25...2,35 (1,55...2,1)	1,1...2,6	1,5...3,0 (1,85...2,6)	
Presión mín. alimentación		valor final de resorte + 0,2 bar										
NPS	C <sub>v</sub>	Accionam. cm <sup>2</sup>	$\Delta p$ con p <sub>2</sub> = 0 bar									
3 4	75	700	–	6,5	6,5	14,5	10,5	22,6	26,7	40,8	45,9	50,9
		1400	–	(30,7)	–	(63)	–	(79,2)	–	(81,2)	–	(97,4)
6	75	700	–	6,2	6,2	14,3	10,2	22,4	26,4	40,6	45,6	50,7
		1400	–	(30,4)	–	(62,8)	–	(78,9)	–	(81)	–	(97,1)
3 4	120	700	–	–	–	8,8	6,3	13,8	16,4	25,1	28,2	31,4
		1400	–	(18,8)	–	(38,9)	–	(48,9)	–	(50,2)	–	(60,2)
6	120	700	–	–	–	8,6	6,2	13,7	16,2	24,9	28,1	31,2
		1400	–	(18,7)	–	(38,7)	–	(48,8)	–	(50)	–	(60)
8 10	120	700	–	–	–	8,4	5,9	13,4	15,9	24,7	27,8	30,9
		1400	–	(18,4)	–	(38,5)	–	(48,5)	–	(49,7)	–	(59,8)
4	190	700	–	–	–	5,5	–	8,7	10,3	15,9	17,9	19,9
		1400	–	(11,9)	–	(24,7)	–	(31,2)	–	(32)	–	(38,4)
6	190	700	–	–	–	5,4	–	8,6	10,2	15,8	17,8	19,8
		1400	–	(11,8)	–	(24,6)	–	(31)	–	(31,9)	–	(38,3)
8 a 12	190	700	–	–	–	5,2	–	8,4	10	15,6	17,7	19,7
		1400	–	(11,6)	–	(24,5)	–	(30,9)	–	(31,7)	–	(38,1)
6	290	1400	–	–	–	7,4	4,4	9,5	10,5	13,6	12,6	16,7
		2800	(15,6)	(32,1)	(40,3)	(48,5)	–	(24,9)	–	(31)	–	(37,2)
8 a 12	290	1400	–	–	–	7,3	4,2	9,4	10,4	13,5	12,5	16,6
		2800	(15,5)	(32)	(40,2)	(48,4)	–	(24,7)	–	(30,9)	–	(37,1)
		2x2800	(33)	(64)	(80,2)	(96,8)	–	(49,4)	–	(61,8)	–	(74,2)
6	420	1400	–	–	–	5,1	–	6,5	7,2	9,4	8,6	11,5
		2800	(10,8)	(22,2)	(27,9)	(33,6)	–	(17,2)	–	(21,5)	–	(25,7)
8 a 16	420	1400	–	–	–	5	–	6,4	7,1	9,3	8,6	11,4
		2800	(10,7)	(22,1)	(27,8)	(33,5)	–	(17,1)	–	(21,4)	–	(25,7)
		2x2800	(21,4)	(44,2)	(55,6)	(67)	–	(34,2)	–	(42,8)	–	(51,4)
8 a 16	735	1400	–	–	–	–	–	–	–	5,1	4,7	6,3
		2800	(5,9)	(12,3)	(15,5)	(18,8)	–	(9,5)	–	(11,9)	–	(14,3)
		2x2800	(11,8)	(24,6)	(31)	(37,6)	–	(19)	–	(23,8)	–	(28,6)
10 a 16	1150	2800	–	–	4,8	5,8	4,2	5,3	4,8	6	5,3	7,3
		2x2800	–	7,4	9,6	11,6	8,4	10,6	9,6	12	10,6	14,6
12 16	1730	2800	–	–	–	4	–	–	–	4,1	–	5
		2x2800	–	5	6,6	8	5,8	7,2	6,6	8,2	7,2	10
16	2300	2800	–	–	–	–	–	–	–	–	–	–
		2x2800	–	–	4,8	5,8	4,2	5,2	4,8	6	5,2	7,4
16	2900	2800	–	–	–	–	–	–	–	–	–	–
		2x2800	–	–	–	4,4	–	4	–	4,6	4	5,6

**Tabla 4b · Presiones diferenciales admisibles  $\Delta p$  para válvulas con obturador con cierre metálico sin compensación de presión, sin fuelle de estanqueidad; posición de seguridad "válvula CERRADA" · Presiones en psi**

Los valores de las columnas grises corresponden al caso normal, es decir ejecución con carrera nominal · Las presiones diferenciales de las columnas blancas son válidas con los resortes pretensados al máximo · Los valores entre paréntesis corresponden a media carrera

Tabla 4a · Posición de seguridad "válvula cerrada" (FA)												
Margen nominal de señal (psi) con accionamiento (cm <sup>2</sup> )	700		3...15	6...18 (12...18)	6...30	12...36 (23...36)	9...45	18...52 (35...52)	20...34 (27...34)	30...48 (39...48)	35...55 (44...55)	36...62 (50...62)
	1400											
	2800	2x2800	6...18 (12...18)	12...36 (23...36)	15...45 (30...45)	18...52 (35...52)	12...23	16...26 (18...34)	15...30	18...34 (22...30)	17...36	22...45 (27...36)
			Presión mín. alimentación									
valor final de resorte + 3 psi												
NPS	C <sub>v</sub>	Accionam. cm <sup>2</sup>	$\Delta p$ con p <sub>2</sub> = 0 psi									
3 4	75	700	-	94	94	210	152	327	387	591	46	738
		1400	-	(445)	-	(913)	-	(1148)	-	(1177)	-	(1412)
6	75	700	-	89,9	89	207	147	324	382	588	661	735
		1400	-	(440)	-	(910,6)	-	(1144)	-	(1174)	-	(1408)
3 4	120	700	-	-	-	127	91	200	237	364	409	455,3
		1400	-	(272)	-	(564)	-	(709)	-	(727)	-	(873)
6	120	700	-	-	-	124	85,5	1972	1655	361	407	452
		1400	-	(271)	-	(561)	-	(707)	-	(725)	-	(870)
8 10	120	700	-	-	-	121	85	194	230	358	403	448
		1400	-	(266)	-	(558)	-	(703)	-	(720)	-	(867)
4	190	700	-	-	-	79	-	126	149	230	259	288
		1400	-	(172)	-	(358)	-	(452)	-	(464)	-	(556)
6	190	700	-	-	-	78	-	124	148	229	258	287
		1400	-	(171)	-	(356)	-	(449)	-	(462)	-	(555)
8 a 12	190	700	-	-	-	75	-	121	145	226	256	285
		1400	-	(168)	-	(355)	-	(448)	-	(459)	-	(552)
6	290	1400	-	-	-	107	63	137	152	197	182	242
		2800	(226)	(465)	(584)	(703)	-	(361)	-	(449)	-	(539)
8 a 12	290	1400	-	-	-	105	61	136	150	195	181	240
		2800	(224)	(464)	(583)	(707)	-	(358)	-	(448)	-	(537)
		2x2800	(478)	(928)	(1163)	(1403)	-	(716)	-	(896)	-	(1075)
6	420	1400	-	-	-	73	-	94	104	136	124	166
		2800	(156)	(322)	(404)	(487)	-	(249)	-	(311)	-	(372)
8 a 16	420	1400	-	-	-	72	-	92	103	134	124	165
		2800	(155)	(320)	(403)	(485)	-	(248)	-	(310)	-	(372)
		2x2800	(310)	(461)	(806)	(971)	-	(495)	-	(620)	-	(745)
8 a 16	735	1400	-	-	-	-	-	-	-	73	68	91
		2800	(85)	(178)	(224)	(272)	-	(137)	-	(172)	-	(207)
		2x2800	(171)	(356)	(449)	(545)	-	(275)	-	(345)	-	(414)
10 a 16	1150	2800	-	-	69	84	61	76	69	87	76	105
		2x2800	-	107	139	168	121	153	139	174	153	211
12 16	1730	2800	-	-	-	58	-	-	-	59	-	72
		2x2800	-	72	95	116	84	104	95	118	104	145
16	2300	2800	-	-	-	-	-	-	-	-	-	-
		2x2800	-	-	69	84	61	75	69	87	75	107
16	2900	2800	-	-	-	-	-	-	-	-	-	-
		2x2800	-	-	-	63	-	58	-	66	58	81

**Tabla 5a · Presiones diferenciales admisibles  $\Delta p$  para válvulas con obturador con cierre metálico con compensación de presiones con anillo de PTFE, sin fuelle de estanqueidad · Presiones en bar**

Los valores de las columnas grises corresponden al caso normal, es decir ejecución con carrera nominal · Las presiones diferenciales de las columnas blancas son válidas con los resortes pretensados al máximo · Los valores entre paréntesis corresponden a media carrera

Posición de seguridad "válvula CERRADA" (FA)									"válvula ABIERTA" (FE)		
Margen nominal de señal (bar) con accionamiento (cm <sup>2</sup> )	700	0,4...2,0	0,8...2,4	–	–	0,6...3,0	1,2...3,6	0,4...2,0 (0,4 ... 1,2)			
	1400		0,8...2,4 (1,6...2,4)	0,5...2,7	1,0...3,0 (2,0...3,0)	–	–				
	2800		0,6...3,0		1,2...3,6 (2,4...3,6)						
	2x2800										
Presión mínima de alimentación		valor final de resorte + 0,2 bar							2,4	4,0	6,0
NPS	Cv	Accionam. cm <sup>2</sup>	$\Delta p$ con p <sub>2</sub> = 0 bar								
3 4	75	700	57,4	155	–	–	106	252	57,4	400	400
		1400	–	(400)	–	(400)	–	–	(400)	(400)	(400)
3 4	120	700	48,1	144	–	–	96,9	243	48,1	400	400
		1400	–	(400)	–	(400)	–	–	(400)	(400)	(400)
6	120	700	18,4	58,3	–	–	38,4	98,3	18,4	178	378
		1400	–	(297)	–	(378)	–	–	(218)	(400)	(400)
4	190	700	37,2	135	–	–	85,9	232	37,2	400	400
		1400	–	(400)	–	(400)	–	–	(400)	(400)	(400)
6	190	700	13,9	53,9	–	–	33,9	93,8	13,9	173	373
		1400	–	(293)	–	(373)	–	–	(213)	(400)	(400)
8 a 12	190	700	4,6	20,2	–	–	12,4	35,8	4,6	67	145
		1400	–	(113)	–	(145)	–	–	(82,6)	(207)	(363)
6	290	1400	48,3	128	68,2	168	–	–	48,3	367	400
		2800	–	(236)	–	(298)	–	(361)	(400)	(400)	(400)
8 10	290	1400	18	49,2	25,8	64,8	–	–	18	143	298
		2800	–	(236)	–	(298)	–	(361)	(174)	(400)	(400)
6	420	1400	42,6	122	62,6	162	–	–	42,7	362	400
		2800	–	(400)	–	(400)	–	(400)	(400)	(400)	(400)
8 a 16	420	1400	15,8	47	23,6	62,6	–	–	15,8	140	296
		2800	–	(234)	–	(296)	–	(359)	(172)	(400)	(400)
		2x2800	–	(400)	–	(400)	–	(400)	(344)	(400)	(400)
8 a 16	735	1400	11,4	42,6	19,2	58,2	–	–	11,4	136	292
		2800	–	(230)	–	(292)	–	(355)	(167)	(400)	(400)
		2x2800	–	(400)	–	(400)	–	(400)	(334)	(400)	(400)
10 a 16	1150	2800	38,3	100	53,9	132	69,4	163	38,3	288	400
		2x2800	76,6	200	107,8	264	138,8	326	76,6	400	400
12 16	1730	2800	33,9	96,3	49,5	127	65,1	158	33,9	283	400
		2x2800	67,8	192	99	254	130	316	67,8	400	400
16	2300	2800	29,5	91,9	45,1	123	60,7	154	29,5	279	400
		2x2800	59	184	90,2	246	121	308	59	400	400
16	2900	2800	25,1	87,5	40,7	118	56,3	150	25,1	274	400
		2x2800	50,2	175	81,4	236	112	300	50,2	400	400

**Tabla 5b · Presiones diferenciales admisibles  $\Delta p$  para válvulas con obturador con cierre metálico con compensación de presiones con anillo de PTFE, sin fuelle de estanqueidad · Presiones en psi**

Los valores de las columnas grises corresponden al caso normal, es decir ejecución con carrera nominal · Las presiones diferenciales de las columnas blancas son válidas con los resortes pretensados al máximo · Los valores entre paréntesis corresponden a media carrera

Posición de seguridad "válvula CERRADA" (FA)									"válvula ABIERTA" (FE)		
Margen nominal de señal (psi) con accionamiento (cm <sup>2</sup> )	700	6...30	12...36	–	–	9...45	18...52	6...30 (6 ... 18)			
	1400		12...36 (23...36)	7...36	15...45 (30...45)	–	–				
	2800					9...45	18...52 (35...52)				
	2x2800										
Presión mínima de alimentación		valor final de resorte + 3 psi							36	60	90
NPS	Cv	Accionam. cm <sup>2</sup>	$\Delta p$ con p <sub>2</sub> = 0 psi								
3 4	75	700	832	2247	–	–	1537	3654	832	5800	5800
		1400	–	(5800)	–	(5800)	–	–	(5800)	(5800)	(5800)
3 4	120	700	697	209	–	–	1405	3524	697	5800	5800
		1400	–	(5800)	–	(5800)	–	–	(5800)	(5800)	(5800)
6	120	700	267	845	–	–	557	1425	267	2581	5481
		1400	–	(4307)	–	(5481)	–	–	(3161)	(5800)	(5800)
4	190	700	539	1958	–	–	1246	3364	539	5800	5800
		1400	–	(5800)	–	(5800)	–	–	(5800)	(5800)	(5800)
6	190	700	202	782	–	–	492	1360	202	2509	5409
		1400	–	(4249)	–	(5409)	–	–	(3089)	(5800)	(5800)
8 a 12	190	700	67	293	–	–	180	519	67	972	2103
		1400	–	(1639)	–	(2103)	–	–	(1198)	(3002)	(5264)
6	290	1400	700	1856	989	2436	–	–	700	5322	5800
		2800	–	(3422)	–	(4321)	–	(5235)	(5800)	(5800)	(5800)
8 10	290	1400	261	713	374	940	–	–	261	2074	4321
		2800	–	(3422)	–	(4321)	–	(5235)	(2523)	(5800)	(5800)
6	420	1400	618	1769	908	2349	–	–	618	5249	5800
		2800	–	(5800)	–	(5800)	–	(5800)	(5800)	(5800)	(5800)
8 a 16	420	1400	229	682	342	908	–	–	229	2030	4292
		2800	–	(3393)	–	(4292)	–	(5206)	(2494)	(5800)	(5800)
		2x2800	–	(5800)	–	(5800)	–	(5800)	(4988)	(5800)	(5800)
8 a 16	735	1400	165	618	278	844	–	–	165	1972	4234
		2800	–	(3335)	–	(4234)	–	(5148)	(2422)	(5800)	(5800)
		2x2800	–	(5800)	–	(5800)	–	(5800)	(4843)	(5800)	(5800)
10 a 16	1150	2800	555	1450	782	1914	1006	2364	555	4176	5800
		2x2800	1111	2900	1563	3828	2013	4727	1111	5800	5800
12 16	1730	2800	492	1396	718	1842	944	2291	492	4104	5800
		2x2800	983	2784	1436	3683	1885	4582	983	5800	5800
16	2000	2800	428	1333	654	1784	880	2233	428	4046	5800
		2x2800	856	2668	1308	3567	1755	4466	856	5800	5800
16	2900	2800	364	1269	590	1711	816	2175	364	3973	5800
		2x2800	728	2538	1180	3422	1624	4350	728	5800	5800

**Tabla 6 · Presiones diferenciales admisibles  $\Delta p$  para válvulas con obturador con cierre metálico sin compensación de presiones, sin fuelle de estanqueidad; posición de seguridad "válvula ABIERTA" · Presiones en bar y psi**

			Tabla 6a · Presiones en bar				Tabla 6b · Presiones en psi						
Margen nominal de señal (bar/psi) con accionamiento (cm <sup>2</sup> )			0,2 ... 1,0 (0,2 ... 0,6)				3 ... 15 (3 ... 9)						
											700		
											1400		
											2800		
2x2800													
Presión mínima de alimentación			1,4	2,4	4,0	6,0	18	36	60	90			
NPS	Cv	Accion. (cm <sup>2</sup> )	$\Delta p$ con p <sub>2</sub> = 0 bar				$\Delta p$ con p <sub>2</sub> = 0 psi						
3 4	75	700	6,5	26,7	59	99,4	94	387	855	1442			
		1400	(30,7)	(71)	(136)	-	(445)	(1029)	(1972)	-			
6	75	700	6,2	26,4	58,7	99,2	90	382	851	1438			
		1400	(30,6)	(71)	(136)	-	(443)	(1029)	(1972)	-			
3 4	120	700	-	16,3	36,4	61,5	-	236	527	891			
		1400	(18,8)	(43,9)	(84)	(134)	(272)	(636)	(1218)	(1943)			
6	120	700	-	16,2	36,2	61,3	-	234	524	888			
		1400	(18,7)	(43,7)	(83,8)	(134)	(271)	(633)	(1215)	(1943)			
8 10	120	700	-	15,9	35	61,1	-	230	507	886			
		1400	(18,4)	(43,5)	(83)	(134)	(266)	(630)	(1348)	(1943)			
4	190	700	-	10,2	23,1	39,1	-	148	335	567			
		1400	(11,8)	(27,8)	(53,5)	(85,6)	(171)	(403)	(775)	(1241)			
6	190	700	-	10,2	23	39,1	-	148	333	567			
		1400	(11,8)	(27,8)	(53,5)	(85,6)	(171)	(403)	(775)	(1241)			
8 a 12	190	700	-	10,1	22,9	38,9	-	146	332	564			
		1400	(11,6)	(27,7)	(53,4)	(85,5)	(168)	(401)	(774)	(1239)			
6	290	1400	-	13,6	30	50,6	-	197	435	733			
		2800	(15,6)	(36,2)	(69)	-	(226)	(525)	(1000)	-			
8 a 12	290	1400	-	13,5	29,9	50,4	-	195	433	730			
		2800	(15,5)	(36,1)	(68,9)	-	(224)	(523)	(999)	-			
		2x2800	(31)	(72)	(138)	-	(449)	(1044)	(2001)	-			
6	420	1400	-	9,4	20,8	35	-	136	301	507			
		2800	(10,8)	(25)	(47,8)	-	(156)	(362)	(693)	-			
8 a 16	420	1400	-	9,3	20,7	34,9	-	134	300	506			
		2800	(10,7)	(25)	(47,8)	-	(155)	(362)	(693)	-			
		2x2800	(21,4)	(50)	(95,6)	-	(310)	(725)	(1386)	-			
8 a 16	735	1400	-	5,1	11,5	19,6	-	74	166	284			
		2800	(5,9)	(13,9)	(26,8)	(42,8)	(85)	(201)	(388)	(620)			
		2x2800	(11,8)	(27,8)	(53,6)	-	(171)	(403)	(777)	-			
10 a 16	1150	2800	-	6,8	15	25,3	-	98	217	266			
		2x2800	-	13,6	30	50,6	-	197	435	733			
12 16	1730	2800	-	4,7	10,4	17,5	-	26	150	253			
		2x2800	-	9,4	20,8	35	-	136	301	407			
16	2300	2800	-	-	7,6	12,8	-	-	110	185			
		2x2800	-	6,8	15,2	25,6	-	98	220	271			
16	2900	2800	-	-	5,8	9,8	-	-	84	142			
		2x2800	-	5,2	11,6	19,6	-	75	168	284			

**Tabla 7 · Dimensiones para ejecución estándar Tipo 3254-1 y Tipo 3254-7**

Válvula		NPS	3	4	6	8	10	12	16		
Longitud L	Class 150	mm	298	352	451	543	673	736	1016		
		in	11,73	13,83	17,75	21,37	26,49	28,97	40,00		
	Class 300	mm	318	368	473	568	708	775	1057		
		in	12,52	14,49	18,62	22,36	27,87	30,51	41,61		
	Class 600	mm	337	394	508	609	752	819	1108		
		in	13,26	15,51	20	23,97	29,6	32,24	43,62		
	Class 900	mm	381	457	609	737	838	965	-		
		in	15	17,99	23,97	29,01	32,99	37,99			
	H1 con accionamiento	700 cm <sup>2</sup>	Class 150/600	mm	462	482	732	805	-		
				in	18,18	18,97	29,01	31,69			
Class 900			mm	462	482	732	805	-			
			in	18,18	18,97	29,01	31,69				
1400 cm <sup>2</sup>		Class 150/600	mm	517	537	732	805	860	-		
			in	20,35	21,14	29,01	31,69	33,85			
		Class 900	mm	517	537	732	805	860	-		
			in	20,35	21,14	29,01	31,69	33,85			
2800 cm <sup>2</sup>		Class 150/600	mm	702	722	817	890	1094	1290	1290	
			in	27,63	28,42	32,16	35,04	43,07	50,78	50,78	
		Class 900	mm	702	722	817	890	1094	1290	-	
			in	27,63	28,42	32,16	35,04	43,07	50,78		
H2	Class 150	mm	175	207	288	390	410	480	560		
		in	6,89	8,15	11,33	15,35	16,14	18,89	22,04		
	Class 300/600	mm	222	249	338	390	410	480	650		
		in	8,74	9,8	13,3	15,35	16,14	18,89	25,59		
	Class 900	mm	222	249	338	390	410	480	-		
		in	8,74	9,8	13,3	15,35	16,14	18,89			

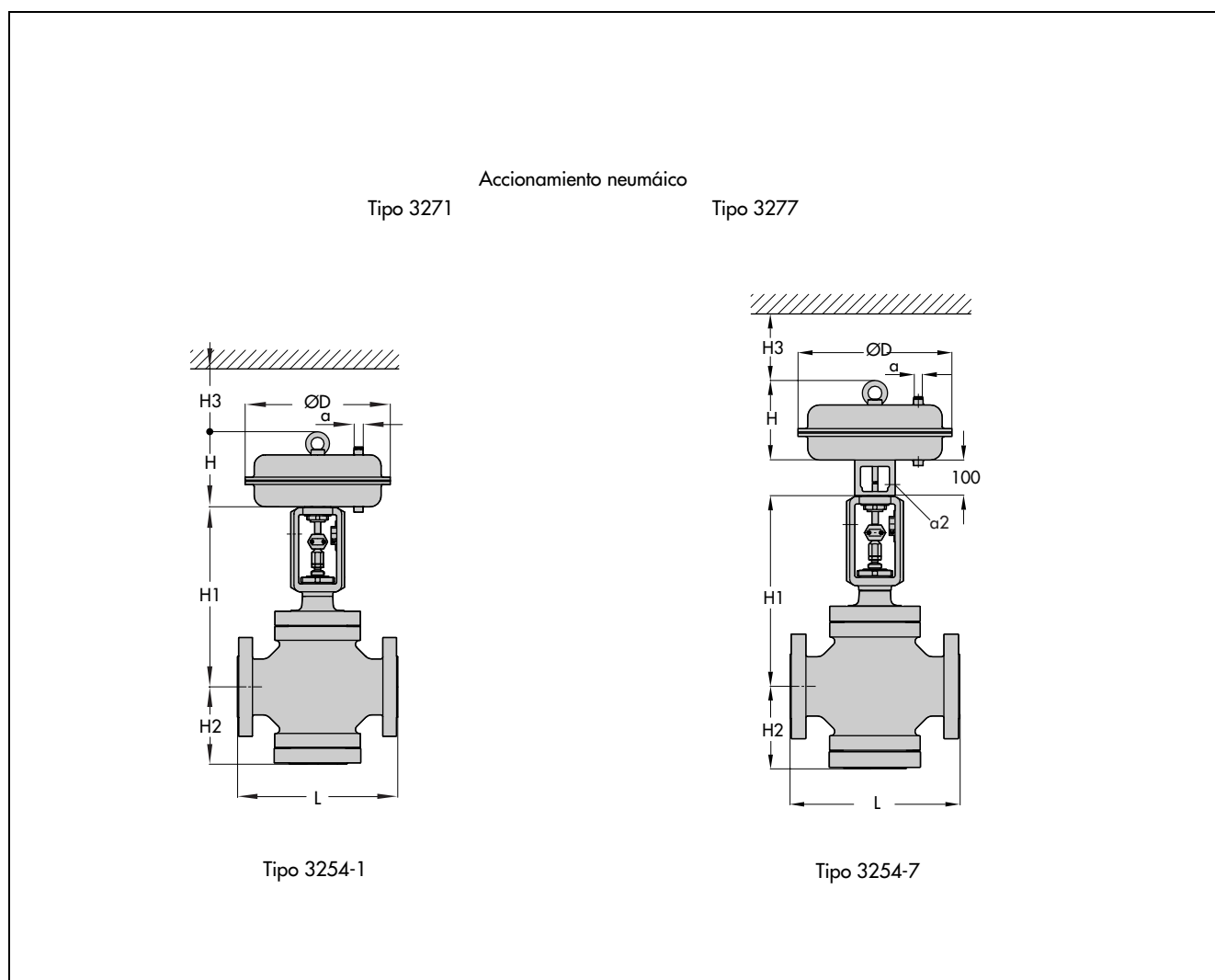
Accionamiento	cm <sup>2</sup>	700	1400	2800	2 x 2800
Ø membrana	mm	390	530	770	
	in	15,35	20,86	30,3	
H	mm	200	287	620	1130
	in	7,87	11,3	24,41	44,49
H3 <sup>1)</sup>	mm	190	610	650	
	in	7,48	24	25,6	
Rosca		M 30 x 1,5	M 60 x 1,5	M 100 x 2	
a (con accionamiento Tipo 3271)		G 3/8 (3/8 NPT)	G 3/4 (3/4 NPT)	G 1 (1 NPT)	
a2 (con accionamiento Tipo 3277)		G 3/8 (3/8 NPT)	-		

<sup>1)</sup> Distancia libre mínima para el desmontaje del accionamiento

**Tabla 8 · Pesos para ejecución estándar Tipo 3254-1 y Tipo 3254-7 in**

Válvula		NPS	3	4	6	8	10	12	16
Válvula sin accionamiento (aprox.)	Cl 150/300	kg	sobre demanda	150	380	380	sobre demanda		
		lbs		331	838	838			
	Class 600	kg		150	380	580			
		lbs		331	838	1278			
	Class 900	kg		175	420	700			
		lbs		386	926	1543			

Accionamiento		cm <sup>2</sup>	700	1400	2800	2 x 2800				
Tipo 3271 (aprox.)	sin	kg	22	70	450	950				
		lbs	48,5	154,5	992	2095				
	con volante manual	kg	27	sólo con volante manual lateral, ver T 8310-2						
		lbs	59,5							
Tipo 3277 (aprox.)	sin	kg	26					-		
		lbs	57,6							
	con volante manual	kg	31							
		lbs	68,5							

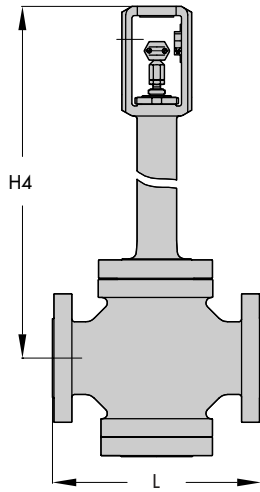


**Tabla 9 · Dimensiones y pesos para ejecución estándar Tipo 3254 con pieza de aislamiento · sin accionamiento**

Paso nominal		NPS	3	4	6	8	10	12	16
Class 150 ... 600	700 cm <sup>2</sup>	mm	732	752	1083	1365	-		
		in	28,82	29,6	42,64	53,74			
H4 con accionamiento	1400 cm <sup>2</sup>	mm	787	807	1083	1365	1485	-	
		in	30,98	31,77	42,62	53,74	58,46		
	2800 cm <sup>2</sup>	mm	972	992	1168	1450	1719	1810	1870
		in	38,26	39,05	45,98	57,08	67,67	71,26	73,62
Class 900	700 cm <sup>2</sup>	mm	732	752	1083	1365	-		
		in	28,82	29,6	42,64	53,74			
H4 con accionamiento	1400 cm <sup>2</sup>	mm	787	807	1083	1365	1485	-	
		in	30,98	31,77	42,64	53,76	58,46		
	2800 cm <sup>2</sup>	mm	972	992	1168	1450	1719		
		in	38,26	39,05	45,98	57,08	67,67	71,26	
Peso (kg) sin accionamiento para	Cl 150/300	kg	sobre demanda	169	400	480	sobre demanda		
		lbs		373	882	1058			
	Class 600	kg		169	400	680			
		lbs		373	882	1500			
	Class 900	kg		195	440	800			
		lbs		430	970	1764			

**Tabla 10 · Dimensiones y pesos para ejecución estándar Tipo 3254 con fuelle metálico · sin accionamiento**

Paso nominal		NPS	3	4	6	8	10	12	16
Cl 150	700 cm <sup>2</sup>	mm	841	841	1139	1455	-		
		in	33,1	33,1	44,85	57,3			
H4 con accionamiento	1400 cm <sup>2</sup>	mm	896	896	1139	1455	1905	-	
		in	35,3	35,3	44,85	57,3	75		
	2800 cm <sup>2</sup>	mm	1081	1081	1224	1540	2139	2150	2180
		in	42,56	42,56	48,2	60,63	84,21	84,64	85,82
Cl 300/600	700 cm <sup>2</sup>	mm	841	841	1271	1855	-		
		in	33,1	33,1	50,04	73,03			
H4 con accionamiento	1400 cm <sup>2</sup>	mm	896	896	1271	1855	-		
		in	35,3	35,3	50,04	73,03			
	2800 cm <sup>2</sup>	mm	1081	1081	1356	1940	-		
		in	42,56	42,56	53,4	76,4			
Cl 900	700 cm <sup>2</sup>	mm	841	841	1271	1990	-		
		in	33,1	33,1	50,04	78,35			
H4 con accionamiento	1400 cm <sup>2</sup>	mm	896	896	1271	1990	-		
		in	35,27	35,27	50,04	78,35			
	2800 cm <sup>2</sup>	mm	1081	1081	1356	2075	-		
		in	42,56	42,56	53,4	81,7			
Peso sin accionamiento para	Class 150/300	kg	sobre demanda	169	400	480	sobre demanda		
		lbs		373	882	1058			
	Class 600	kg		169	400	680			
		lbs		373	882	1500			
	Class 900	kg		195	440	800			
		lbs		430	970	1764			



Tipo 3254 con fuelle o pieza de aislamiento

#### Texto para pedidos

Paso nominal	NPS ....
Presión nominal	Class ....
Material del cuerpo	según tabla 2
Tipo de conexiones	bridas/extremos para soldar
Obturador	estándar/con compensación de presiones con junta blanda, cierre metálico o cierre metálico lapeado
Característica	isoporcentual o lineal
Accionamiento	Tipo 3271 o Tipo 3277 (ver T 8310-1 o T 8310-2)
Posición de seguridad	válvula ABIERTA o válvula CERRADA
Medio	
densidad	en lb/cu.ft o kg/m <sup>3</sup>
temperatura	en °C (°F)
Caudal	lbs/h o kg/h o cu.ft/min o m <sup>3</sup> /h
	en condiciones normales o de operación
Presión	p <sub>1</sub> y p <sub>2</sub> en bar (psi) (presión absoluta p <sub>abs</sub> ), para caudal mínimo, normal y máximo
Accesorios	posicionador y/o finales de carrera

Reservado el derecho de efectuar modificaciones técnicas.

