

256-1和256-7型气动调节阀

256型角阀

应用

高级工业性能要求的生产过程调节阀

公称通径 DN15到200

公称压力 PN16到400

温度 -200℃到500℃

Cv美加仑/分) = 1.17 × Kvs(m³/h)Kvs(m³/h) = 0.86 · Cv (美加仑/分)

256型角阀运转时可选:

- 3271型气动执行器(256-1型调节阀)或
- 3277型气动执行器(256-7型调节阀)接合整体定位器

阀体可选:

- 高温钢
- 抗冷钢
- 铸造不锈钢制成

阀芯可选:

- 金属密封
- 软密封最高力PN40
- 镶嵌金属密封
- 高差压用平衡阀芯

填料盒可选含有:

- 装弹簧的, PTFE V型圈填料
- 两个可调高温(HT)填料, 按要求可在二者之间有检测接口

调节阀是按模块组装原理设计的, 可装配各种附件:

定位器, 电磁阀和其他按DINEN534-6和NAMUR规范的配件(详见信息表T8350ZH)。

类型

标准型(图1). DN15到150压力为PN16到160, DN200压力PN40至100, 带PTFE填料用于温度-10到+220℃或高温(HT)填料用于-10到+350℃。

- **256-1型**(图1)·带3271型气动执行器(350到2800cm²)。
- **256-7型**·带3277型气动执行器(350和700cm²)用于接合整体定位器(详见数据表T8311E)。

其他类型可选用:

- 按要求公称压力PN160到400。
- 按DINEN12627平焊接口或对焊接口
- **分流器**·为进一步降低噪音·见数据表T8081ZH。
- **隔离部分或金属波纹管密封**·见“技术数据”



图1· 256-1型气动调节阀带271型气动执行器, 定位器和电磁阀

- 加热套按要求
- **附加手轮**·见数据表T8310ZH。
- **按美国标准型**·通径1/2"至8" ANSI分级300到2500(见数据表T8066ZH)
- **256-3型手动操作调节阀**·带273型手动执行器(见数据表T8312ZH)用于阀的最大行程30mm。

工作原理(图2至4)

过程介质流经阀的流向如箭头所示, 阀芯的位置决定流体流过阀座和阀芯的流通截面。

金属波纹管型(图3)有检测接口用于检查不锈钢波纹管。如果高压或高差压作用在阀芯上, 如执行器的力不足以关闭(或打开)阀时可用压力平衡型(图4)。

调节阀可配分流器StII或StIII(详见数据表T8081ZH)。

安全复位操作

取决于气动执行器的弹簧按排情况(详见数据表T8310ZH)供气故障时调节阀有两种不同复位方式:

执行器杆"伸长"(故障-闭);

当供气故障时, 执行器的弹簧将阀关闭"故障-闭"。

执行器杆"收缩"(故障-开);

当供气故障时, 执行器的弹簧将阀打开"故障-开"。

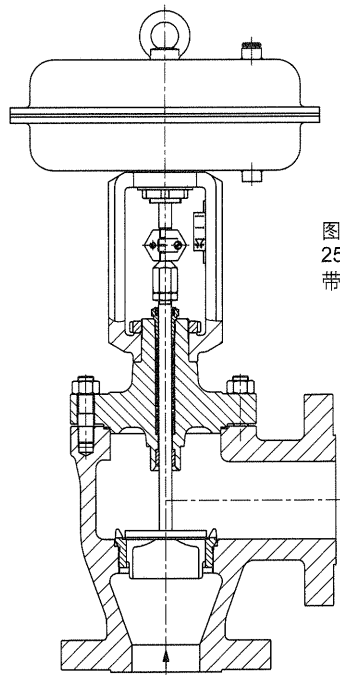


图2·
256-1型气动调节阀
带271型气动执行器

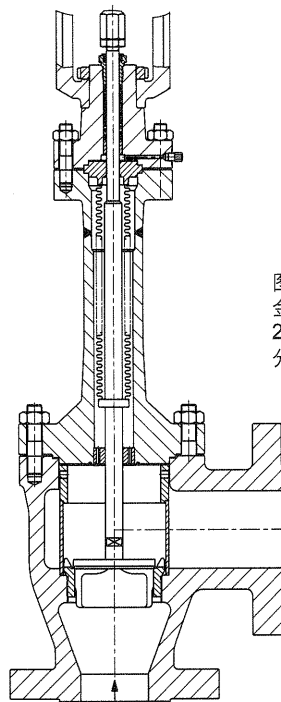


图3·
金属波纹管密封
256型角阀和StI型
分流器

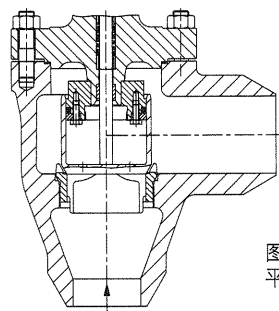


图4·
平衡阀芯256型角阀

表1 · 256型角阀技术数据

材料		铸钢 GS-C25 WN 1.0619	铸钢GS-7 CrMo 55 WN 1.7357	铸不锈钢 WN 1.4581
公称口径	DN	DN15...150.DN100最高至		
公称压力 1)	PN	PN 16 ... 160		
端部连接形式	法兰	全部按DIN		
	平焊接口	按DIN3239T1对焊接口按DIN2559		
阀座/阀芯密封		金属,软密封或镶嵌金属密封		
特性		等百分数或线性		
量程比		50 : 1		
温度范围(°C).允许操作压力按压力-温度图表				
阀体不带隔离部分(加长阀帽)		-10...220oC;带高温填料:-10...350°C		
阀体带	隔离部分	- 10 ... 400 °C	- 10 ... 500 °C	- 10 ... 450 °C
	波纹管密封	- 10 ... 400 °C	- 10 ... 500 °C	- 10 ... 450 °C
阀芯 2)	标准	金属密封	- 200 ... 500 °C	
		软密封	- 200 ... 220 °C	
	平衡	带PTFE圈	- 200 ... 220 °C	
		带石墨圈	+220 ... 500 °C	
泄漏率按DINEN60534分				
阀芯	标准	金属密封	IV	
		软密封	VI	
		镶嵌金属	IV-S2;DN100及以上:IV-S1	
	平衡	带PTFE圈	IV	
带石墨圈		III		

1) 按要求最高PN400。

2) 仅当使用合适阀体材料时。

表2 · 材料(WN=DIN材料号)

标准型				
阀体 1)		铸钢 GS-C 25 WN 1.0619	铸钢 GS-17 CrMo 55 WN 1.7357	铸不锈钢 WN 1.4581
阀芯和阀座 2)	金属密封	WN 1.4006/1.4 008		WN 1.4571/1.4 581
	软密封密封圈	加玻璃纤维的PTFE		
	平衡阀芯密封圈	加碳或石墨的PTFE		
导向轴套		WN 1.4112		哈氏合金
填料盒填料		V型圈填料,加碳PTFE;WN1.043弹簧或HT填		
阀体垫圈		金属		
隔离部分		13 CrMo 44		WN 1.4571
金属波纹管密封类型				
中间体		13 CrMo 44		WN 1.4571
金属波纹管			WN 1.4571	
加热套			WN 1.4541	

1) GS-17CrMo910(WN1.7380)材料用于温度高于500°C
深冷材料(低温)GS-21Mn5(WN1.1138)或G-X6CrNi189(WN1.4308)
见T8000-2ZH压力_温度图表。

2) 全部金属密封阀座和阀芯也可用硬质合金表面或阀芯用全硬质合金。

表3·各种Kvs值

表3a·总览用StI分流器(KvsI)或StIII分流器(KvsIII)

Kvs	0.1 0.16 0.25 0.4	0.63	1.0	1.6	2.5	4	6.3	10	16	25	40	63	100	160	250	360	630	
Kvs I	-			1.45	2.2	3.6	5.7	9	14.5	22	36	57	90	144	225	320	560	
Kvs III	-					3.0	4.8	7.5	12	20	30	47	75	120	190	270	-	
阀座Ø	6			12			24			31	38	50	63	80	100	125	150	200
行程	15										30				60			

表3b·无分流器类.表中阴影部分也可用于平衡阀芯。

Kvs	0.1 0.16 0.25 0.4	0.63	1.0	1.6	2.5	4	6.3	10	16	25	40	63	100	160	250	360	630
DN ¹⁾																	
15	•	•	•	•	•	•											
25	•	•	•	•	•	•	•	•									
40	•	•	•	•	•	•	•	•	•	•							
50						•	•	•	•	•	•						
80						•	•	•	•	•	•	•	•				
100										•	•	•	•	•			
150												•	•	•	•	•	
200														•	•	•	•

表3C·带StI分流器.表中阴影部分也可用于平衡阀芯。

Kvs I	-			1.45	2.2	3.6	5.7	9	14.5	22	36	57	90	144	225	320	560
DN ¹⁾																	
15				•	•	•											
25				•	•	•	•	•									
40				•	•	•	•	•	•	•							
50						•	•	•	•	•	•						
80						•	•	•	•	•	•	•	•				
100										•	•	•	•	•			
150												•	•	•	•	•	
200														•	•	•	•

表3d·带StIII分流器.表中阴影部分也可用于平衡阀芯。

Kvs III	-			3.0	4.8	7.5	12	20	30	47	75	120	190	270	320
DN ¹⁾															
50				•	•	•									
80				•	•	•	•	•	•						
100								•	•	•					
150										•	•	•	•		
200												•	•	•	

1) 按要求可供DN65。

表4a · 不平衡阀芯带金属密封和不带金属波纹管密封的阀的允许差压：安全复位操作“阀关”

在阴影区内的工作范围是正常操作，即工作在额定行程。在非阴影区内的值是弹簧预张力加到最大，括号内的值用于二分之一行程。

表4a · 安全复位“阀关闭”(故障-关)												
工作范围(巴) 用于执行器 面积(cm ²)			350	0.4...1.2	0.4...2.0	0.8...2.4	0.6...3.0	1.2...3.6	1.4...2.3	2.1...3.3	-	-
			700					1.2...3.6 (2.4...3.6)	1.4...2.3 (1.85...2.3)	2.1...3.3 (2.7...3.3)	2.35...3.8 (3.05...3.8)	2.6...4.3 (3.45...4.3)
			1400	0.4...1.2 (0.8...1.2)	1.0...3.0 (2.0...3.0)	0.8...2.4 (1.6...2.4)	0.5...2.5	1.0...3.0 (2.0...3.0)	1.1...2.4	1.4...2.7 (2.05...2.7)	1.3...2.8	1.7...3.2 (2.45...3.2)
			2800 2x2800	0.4...1.2 (0.8...1.2)		0.8...2.4 (1.6...2.4)	1.2...3.6 (2.4...3.6)	0.9...1.6	1.1...1.8 (1.25...1.6)	1.0...2.1	1.25...2.35 (1.55...2.1)	1.1...2.6
要求供气压力			弹簧最终值+0.2巴									
DN	K _{vs}	执行器 cm ²	Δp 在 p ₂ = 0 时									
15 至 40	01 至 1.0	350	46.1	102	102	213	158	325	380	400	-	-
	1.6 至 2.5	350	46.1	102	102	213	158	325	380	400	-	-
	4 to 10	350	8.5	22.4	22.4	50.5	36.6	78.1	92.1	141	-	-
700		-	(106)	-	(217)	-	(329)	(252)	(370)	(400)	-	
50	4 to 10	350	7.7	22	22	49.5	35.5	77.3	91.3	140	-	-
		700	-	(105)	-	(217)	-	(328)	(252)	(370)	(400)	-
80	16	350	4.1	12.4	12.4	29.1	21	45.8	54.2	83.4	-	-
		700	-	(62.5)	-	(129)	-	(196)	(150)	(221)	(250)	(284)
40 至 100	25	350	-	7.9	7.9	19	13.4	30.1	35.7	55.1	-	-
		700	-	(41.2)	-	(85.7)	-	(130)	(99.6)	(147)	(166)	(188)
50 至 100	40	700	4.3	10.7	10.7	23.6	17.1	36.4	42.8	65.3	73.3	81.3
		1400	-	(49.2)	-	(100)	-	(126)	-	(129)	-	(155)
80 至 150	63	700	-	6.3	6.3	14.4	10.4	22.5	26.5	40.7	45.7	50.8
		1400	-	(30.6)	-	(62.9)	-	(79.1)	-	(81.1)	-	(97.3)
80 至 150	100	700	-	-	-	8.7	6.2	13.7	16.3	25	28.2	31.3
		1400	-	(18.8)	-	(38.8)	-	(48.8)	-	(50.1)	-	(60.1)
100 至 150	160	700	-	-	-	5.4	-	8.7	10.3	15.9	17.9	19.9
		1400	-	(11.9)	-	(24.7)	-	(31.1)	-	(31.9)	-	(38.3)
200	160	700	-	-	-	5.4	-	8.6	10.2	15.8	17.8	19.8
		1400	-	(11.8)	-	(24.6)	-	(31)	-	(31.8)	-	(38.2)
150	250	1400	-	-	-	7.5	4.4	9.5	10.5	13.6	12.6	16.7
		2800	(15.7)	(32.1)	(40.3)	(48.5)	-	(24.9)	-	(31.1)	-	(37.2)
200	250	1400	-	-	-	7.4	4.3	9.5	10.5	13.6	12.5	16.6
		2800	(15.6)	(32)	(40.3)	(48.5)	-	(24.9)	-	(31)	-	(37.2)
		2x2800	(31.2)	(64)	(80.6)	(97)	-	(49.8)	-	(62)	-	(74.4)
150	360	1400	-	-	-	5.1	-	6.5	7.2	9.4	8.7	11.5
		2800	(10.8)	(22.2)	(27.9)	(33.6)	-	(17.2)	-	(21.5)	-	(25.8)
200	360	1400	-	-	-	5.1	-	6.5	7.2	9.3	8.6	11.5
		2800	(10.7)	(22.2)	(27.9)	(33.6)	-	(17.2)	-	(21.5)	-	(25.7)
		2x2800	(21.4)	(44.4)	(55.8)	(67.2)	-	(34.4)	-	43	-	(51.4)
200	630	1400	-	-	-	-	-	-	4	5.2	4.7	6.4
		2800	(6)	(12.4)	(15.6)	(18.8)	-	(9.6)	-	(12)	-	(14.4)
		2x2800	(12)	(24.8)	(31.2)	(37.6)	-	(19.2)	-	(24)	-	(28.8)

**表4b · 阀带不平衡阀芯和金属密封,以及不带金属波纹管密封的阀的允许差压 Δp .
安全复位操作“阀关”**

工作范围(巴) 用于执行器 面积(cm ²)		350	0.2 ... 1.0 (0.2 ... 0.6)			
要求供气压力		700	1.4	2.4	4.0	6.0
用于执行器 面积(cm ²)		1400				
		2800				
		2x2800				
DN	Kvs	执行器 cm ²	Δp 在 $p_2 = 0$ 时			
15	01 至 1.0	350	102	380	400	-
	1.6 至 2.5	350	101	380	400	-
40	4 至 10	350	22.4	92.1	203	343
		700	(106)	(245)	(400)	-
50	16	350	21.6	91.3	203	342
		700	(105)	(244)	(400)	-
40 至 80	25	350	12.4	54.2	121	204
		700	(62.5)	(146)	(280)	(400)
40 至 100	40	350	7.9	35.7	80.1	136
		700	(41)	(97)	(185)	(297)
50 至 100	63	700	10.6	42.7	94.1	158
		1400	(49)	(113)	(216)	(344)
80 至 150	100	700	6.2	26.4	58.7	99.2
		1400	(30.4)	(71)	(135)	(216)
80 至 150	160	700	-	16.2	36.2	61.3
		1400	(18.7)	(43.7)	(84)	(134)
100 至 150	250	700	-	10.2	23	39.1
		1400	(11.8)	(27.8)	(53.5)	(85)
200	360	700	-	10.0	22.9	38.9
		1400	(11.6)	(27.7)	(53.3)	(85)
150	250	1400	-	13.6	30	50.6
		2800	(15.6)	(36.2)	(69)	(110)
200	250	1400	-	13.5	29.9	50.4
		2800	(15.5)	(36.1)	(69)	(110)
		2x2800	(-31)	(72)	(138)	(220)
150	360	1400	-	9.4	20.8	35
		2800	(10.8)	(25)	(47.8)	(76.4)
200	360	1400	-	9.3	20.7	34.9
		2800	(10.7)	(25)	(47.8)	(76.3)
		2x2800	(21.4)	(50)	(95.6)	(152)
200	630	1400	-	5.1	11.5	19.5
		2800	(5.9)	(13.9)	(26.8)	(42.8)
		2x2800	(11.8)	(27.8)	(53.6)	(85.6)

差压表的附注

差压表根据下列情况编制:

- 流体的方向与阀芯关的方向相对
- 阀芯是金属密封类型
- 带PTFE填料盒类型
- 表4a和4b用于不平衡阀芯下游压力 $p_2=0$ 巴
- 表列最大差压和符合前述情况的,其泄漏率不会超过表1的数值
- 全部压力单位巴(表压力)
- 表中所列允许差压受压力-温度图表限制

关于安全复位“阀关”的附注:

用于减小行程的执行器,必须使用预张力弹簧的范围。

附注:按要求可提供下列特殊类型的允许差压。

- 软密封或
- 镶嵌金属阀芯
- 金属波纹管密封或
- 带石墨圈平衡阀芯

调节阀通径选择

- 1 按DINEN60534计算合适的Kv值。
- 2 按表3选择公称通径DN和Kvs值。
- 3 按表4a至5b决定允许差压DP和选择合适的执行器。
- 4 按表1和2的压力和温度及压力-温度图表(见T8000-ZH)选择阀体材料。
- 5 按表1和2选附件。

表5a · 阀带平衡阀芯金属密封和PTFE圈,不带金属波纹管密封的允许差压 Δp

在阴影中的工作范围是正常工作范围,即工作在额定行程,在非阴影区的值是加在预张力弹簧上的最大值,在括号中的值用于半行程。

表5a · 安全复位"阀关闭"(故障-关)									表5b · "阀开"(故障-开)		
工作范围(巴) 用于执行器 面积(cm ²)		700	0.4...2.0	0.8...2.4 (1.6...2.4)	-	-	0.6...3.0	1.2...3.6	0.4 ... 2.0 (0.4 ... 1.2)		
		1400									
		2800									
		2x2800									
要求供气压力			弹簧最终值+0.2巴						2.4	4.0	6.0
DN	Kvs	执行器 cm ²	Δp 在 p ₂ = 0 时								
80 100	63	700	57.4	155	-	-	106	252	57.4	400	-
		1400	-	(400)	-	(400)	-	-	(400)	-	-
150	63	700	22.2	62.1	-	-	42.2	102	22.2	182	382
		1400	-	(302)	-	(381)	-	-	(221)	(400)	-
80 100	100	700	48.1	146	-	-	96.8	243	48.1	400	-
		1400	-	(400)	-	(400)	-	-	(400)	-	-
150	100	700	18.4	58.3	-	-	38.4	98.3	18.4	178	378
		1400	-	(298)	-	(378)	-	-	(218)	(400)	-
100	160	700	37.2	135	-	-	85.9	232	37.2	400	-
		1400	-	(400)	-	(400)	-	-	(400)	-	-
150	160	700	13.9	53.8	-	-	33.9	93.8	13.9	174	373
		1400	-	(293)	-	(373)	-	-	(213)	(400)	-
200	160	700	4.6	20.2	-	-	12.4	35.8	4.6	67	145
		1400	-	(114)	-	(145)	-	-	(82.6)	(207)	(363)
150	250	1400	48.3	128	68.2	168	-	-	48.3	368	400
		2800	-	(400)	-	(400)	-	(400)	(400)	-	-
200	250	1400	18	49.2	25.8	64.8	-	-	18	143	299
		2800	-	(236)	-	(298)	-	(361)	(174)	(400)	-
		2x2800	-	(400)	-	(400)	-	(400)	(348)	(400)	-
150	360	1400	42.6	123	62.6	162	-	-	42.7	362	400
		2800	-	(400)	-	(400)	-	(400)	(400)	-	-
200	360	1400	15.8	47	23.6	62.6	-	-	15.3	109	265
		2800	-	(234)	-	(296)	-	(359)	(172)	(400)	-
		2x2800	-	(400)	-	(400)	-	(400)	(344)	(400)	-
200	630	1400	11.4	42.6	19.2	58.2	-	-	11.4	136	292
		2800	-	(230)	-	(292)	-	(354)	(167)	(400)	-
		2x2800	-	(400)	-	(400)	-	(400)	(334)	(400)	-

表6 · 256型标准型角阀256-1和256-7型阀的外形尺寸mm

阀	DN	15	25	40	50	80	100	150	200
长度L	PN 10... 40	90	100	115	125	155	175	225	275
	PN 63...160	105	115	130	150	190	215	275	325
H1对应 执行器 (cm ²)	350 cm ²	374	369	369	415	400	410	-	-
	700 cm ²	374	369	369	415	400	410	628	965
	1400 cm ²		-		470	455	465	628	965
	2800 cm ²		-		655	640	650	713	1050

执行器	cm ²	350	700	1400	2800	2 x 2800
膜片 Ø D		280	390	530	770	
H ¹⁾		82	200	287	620	1130
H3 ²⁾		110	190	610	648	
螺纹		M 30 x 1.5		M 60 x 1.5	M 100 x 2	
a (带3271型执行器)		G 3/8 (NPT3/8)		G 3/4 (NPT3/4)	G1(NTP1)	
a2 (带3277型执行器)		G 3/8 (NPT3/8)			-	

1) 350cm²没有吊环。

2) 执行器最小拆卸净空。

表7 · 256标准型角阀256-1和256-7型阀的重量

阀	DN	15	25	40	50	80	100	150	200
无执行器 (近似Kg)	PN 16... 40	12	15	22	35	58	75	190	420
	PN 63...160	20	25	33	58	92	125	300	按要求

执行器	cm ²	350	700	1400	2800	2 x 2800
3271型 (近似Kg) 1)		8	22	70	450	950
		13	27	仅带侧装手轮, 见T8310ZH		
3277型 (近似Kg) 1)		12	26	-		
		17	31	-		

1) 上面一行不带手轮, 下面一行带手轮

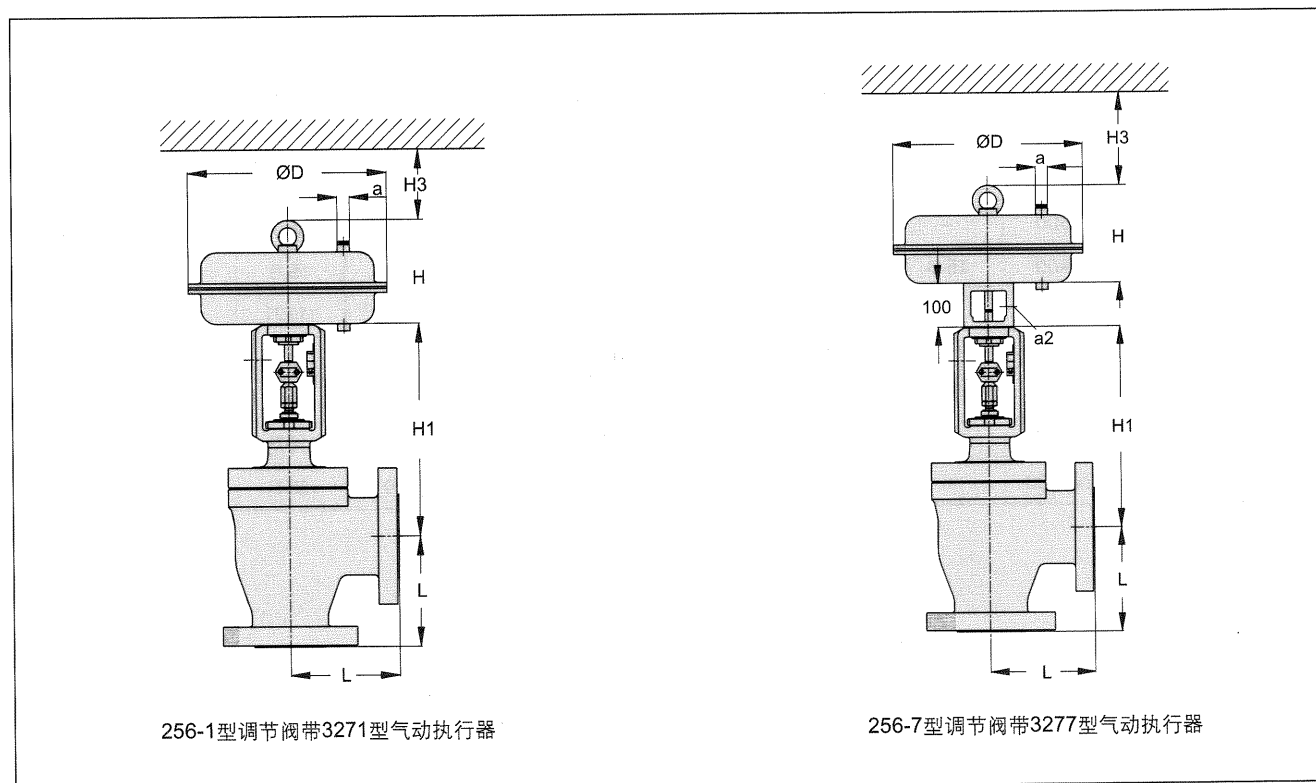
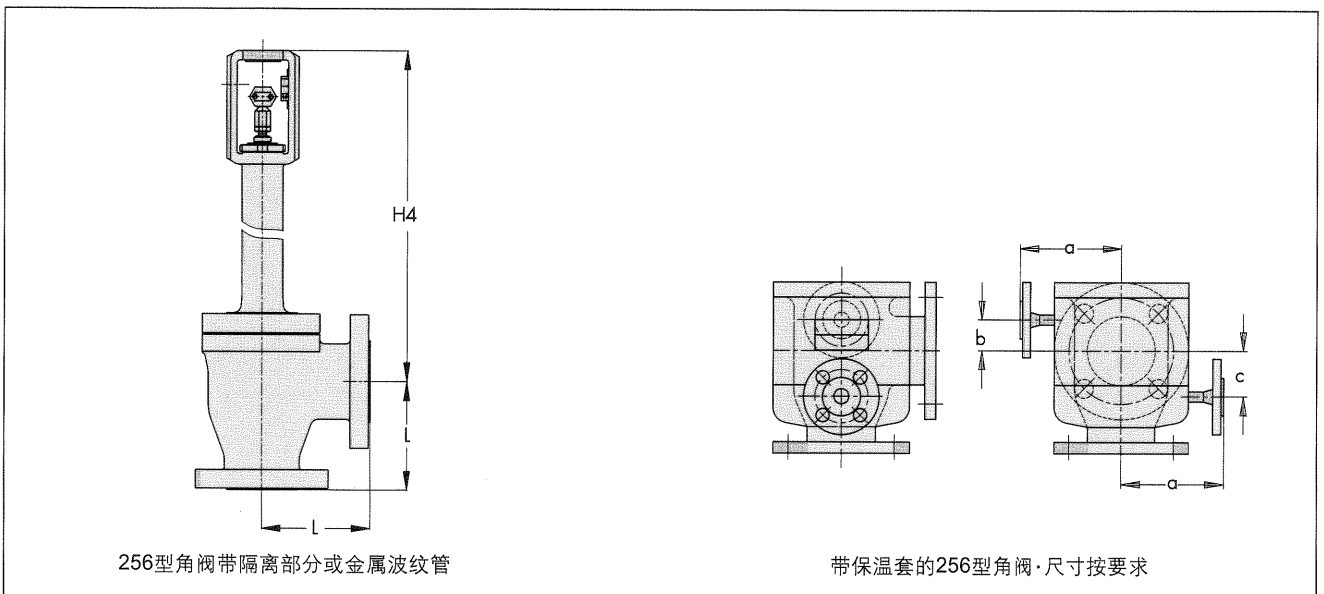


表8 · 256型标准角阀的外形尺寸和重量·带隔离部分·不带执行器

公称口径	DN	15	25	40	50	80	100	150	200
长度 H4 用于执行器	350 cm ²	575	570	571	685	670	680	—	—
	700 cm ²	575	570	571	685	670	680	978	—
	1400 cm ²	—			740	725	735	978	2015
	2800 cm ²	—			925	910	920	1063	2100
重量 (Kg) 不带执行器	PN 16 ... 40	18	21	28	45	68	85	200	按要求
	PN 63 ... 160	26	31	39	68	102	135	315	

表9 · 256型标准角阀的外形尺寸和重量·带金属波纹管·不带执行器

公称口径	DN	15	25	40	50	80	100	150	200
H4 用于 PN 16...40 用于执行器	350 cm ²	572	567	568	794	779	769	—	—
	700 cm ²	572	567	568	794	779	769	991	—
	1400 cm ²	—			849	834	824	1036	2015
	2800 cm ²	—			1034	1019	1009	1121	2100
H4 用于 PN 63...160 用于执行器	350 cm ²	572	567	568	794	779	769	—	—
	700 cm ²	572	567	568	794	779	769	991	—
	1400 cm ²	—			849	834	824	1168	按要求
	2800 cm ²	—			1034	1019	1009	1253	
重量 (Kg) 不带执行器	PN 16 ... 40	18	21	28	45	68	85	200	按要求
	PN 63 ... 160	26	31	39	68	102	135	315	



订货时需要以下数据

公称口径 PN
 公称压力 PN
 阀体材料 按表2
 连接 法兰/平焊接口
 阀芯 标准/平衡
 软密封、金属密封或
 镶嵌金属密封
 特性 等百分数或线性
 执行器 3217或3277型(见T8310ZH
 或T8311ZH)
 安全复位操作 "阀开"或"阀关"

过程介质 密度 kg/m³和温度°C
 流量 kg/h或m³/h
 标准或工作状态
 压力 p1和p2(绝对压力p_{abs})
 在最小、正常、最大流量时
 附件 定位器和/或限位开关

更改不另通知