

Zawór regulacyjny z siłownikiem pneumatycznym typ 3510-1 i typ 3510-7



Mikrozawór typu 3510

Zastosowanie

Zawór regulacyjny przeznaczony do regulacji małych przepływów w instalacjach pilotażowych i próbnych.

Średnica nominalna	G ¼ · G ¾ · G ½ ¼ NPT · ¾ NPT · ½ NPT
Ciśnienie nominalne	DN 10 · DN 15 · DN 25
Temperatura	PN 40 do PN 400 -200 do +450°C

Zawór regulacyjny z siłownikiem pneumatycznym składający się z:

- mikrozaworu typu 3510 i
- siłownika typu 3271-5 lub opcjonalnie typu 3277-5.

Mikrozawory typu 3510 oferowane są jako

- zawory przelotowe lub
- kątowe.

W obu wariantach korpusy zaworów wyposażone są w:

- przyłącza gwintowane G lub NPT,
- końcówki do spawania lub kołnierze.

Standardowo wykonane są ze stali nierdzewnej. Na życzenie klienta dostarczamy także korpusy z innych materiałów.

Wykonania

Wykonanie standardowe

- dla temperatury od -10 do +220°C
- PN 40 do 400
- zawór przelotowy lub kątowy
- gwint wewnętrzny G ¼, G ¾, G ½ lub ¼ NPT, ¾ NPT, ½ NPT
- kołnierze DN 10, 15 lub 25
- końcówki do spawania DN 10, 15 lub 25

Typ 3510-1 (rys. 3) · z siłownikiem pneumatycznym typu 3271-5, o powierzchni roboczej 120 cm² lub typu 3271-52, o powierzchni roboczej 60 cm² (zob. karta katalogowa T 8310-1)

Typ 3510-7 (rys. 1 i 2) · z siłownikiem pneumatycznym typu 3277-5 o powierzchni roboczej 120 cm² do zintegrowanej zabudowy ustawnika pozycyjnego (zob. karta katalogowa T 8310-1).

Inne wykonania

- z **elementem izolującym** dla temperatury od -200 do +450°C, w wykonaniu z materiałów specjalnych do +650°C
- z **metalowym mieszkem uszczelniającym** do PN 100 gwarantującym szczelność na zewnątrz $\leq 10^{-5} \frac{\text{mbar} \cdot \text{l}}{\text{s}}$, wyższe ciśnienia na zapytanie
- z **nastawą ręczną**
- z **przyłączami korpusu z kołnierzami skręcanymi** i z uszczelnieniem soczewkowym o średnicy nominalnej DN 6 i DN 10, ciśnienie nominalne PN 325, zgodnie z normą IG ($K_{vs \max} = 0,4$)



Rys. 1
Zawór regulacyjny 3510-7
z ustawnikiem pozycyjnym
typu 3760

Rys. 2
Zawór regulacyjny 3510-7
z ustawnikiem pozycyjnym
typu 3767

Rys. 3
Zawór regulacyjny 3510-1
z siłownikiem typu 3271-52

Sposób działania

Medium przepływa przez mikrozawór w kierunku zgodnym ze wskazaniem strzałki na korpusie. Wielkość prześwitu pomiędzy gniazdem (2) i grzybem (3) decyduje o wielkości przepływu.

Trzpień (6) grzyba połączony jest z trzpieniem (8.1) siłownika za pomocą sprzęgła (7) i uszczelniony za pomocą uszczelnienia (4) dławnicy o regulowanym docisku.

W wypadku większych wymagań dotyczących szczelności na zewnątrz zawór może być wyposażony w metalowy mieszek (10) o podwójnych ściankach.

Śruba zabezpieczająca (13) zapobiega poluzowaniu połączenia gwintowego między korpusem (1) i jarzmem (5) lub ew. elementem montażowym (9).

Położenie bezpieczeństwa

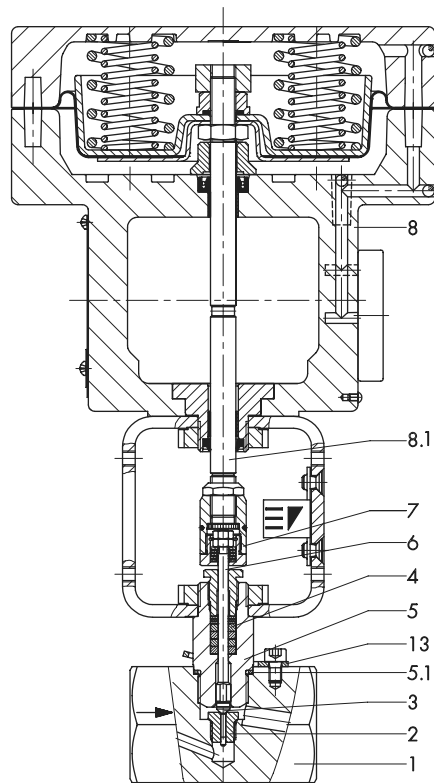
W zależności od ułożenia sprężyn w siłowniku (8) zawór regulacyjny może przyjmować dwa różne położenia bezpieczeństwa (szczegółowe informacje zob. karta katalogowa T8310-1):

“trzpień siłownika wysuwany na zewnątrz” (FA),

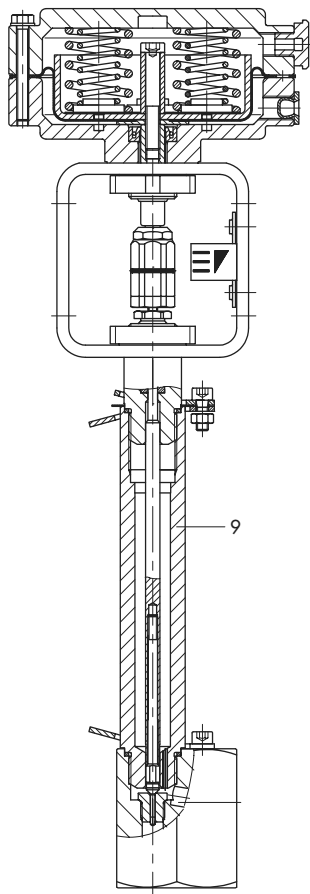
w wypadku zaniku ciśnienia zasilającego zawór jest zamykany.

“trzpień siłownika wciągany do wewnątrz” (FE),

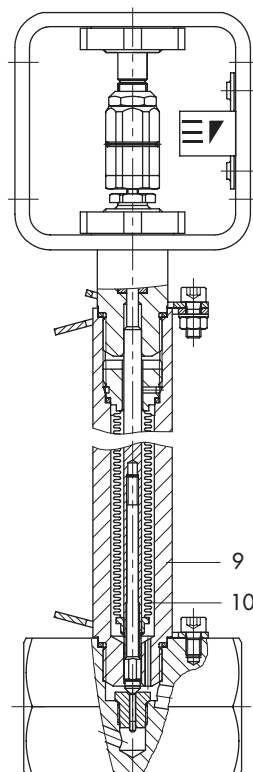
w wypadku zaniku ciśnienia zasilającego zawór jest otwierany.



Rys. 4 · Zawór regulacyjny typu 3510-7



Rys. 5 · Zawór regulacyjny typu 3510, zawór kątowy z elementem izolującym i siłownikiem typu 3271-52 (60 cm²)



Rys. 6 · Zawór typu 3510, zawór przelotowy z mieszkiem metalowym

Tabela 1 · Dane techniczne zaworu typu 3510

Przylączce	Gwint wewnętrzny	Końcówki do wspawania	Kołnierze
Średnica nominalna	G ¼ · G ⅜ · G ½ ¼ NPT · ⅜ NPT · ½ NPT	DN 10 · DN 15 · DN 25	DN 10 · DN 15 · DN 25
Ciśnienie nominalne	PN 40 do PN 400		
Uszczelnienie gniazda i grzyba	metalowe		
Rodzaj charakterystyki	stałoprocentowa dla $K_{vs} \geq 0,01$ · liniowa · otwórz/zamknij		
Stosunek regulacji	50 : 1 · mniej niż 50 : 1 przy $K_{vs} < 0,1$		
Zakres temperatury	-10 do 200°C · z elementem izolującym -200 do 450°C		
Przeciek według normy DIN EN 1349	grzyb z uszczelnieniem metal na metal przy $K_{vs} < 0,01$: grzyb z uszczelnieniem metal na metal grzyb z uszczelnieniem metal na metal szlifowanym		IV IV-S2 III IV

Tabela 2 · Materiały

Korpus ¹⁾ i górna część (jarzmo) ²⁾ zaworu	1.4571 / A 316 Ti	2.4610
Gniazdo i grzyb	1.4571 / 1.4571 1.4122 / 1.4112 1.4122 / stellite	2.4610 / 2.4610
Uszczelnienie dławnicy	kompozyt PTFE	
Uszczelnienie korpusu	1.4571	2.4610
Element izolujący	1.4571	2.4610
Mieszek uszczelniający		
element montażowy	1.4571	2.4610
metalowy mieszek na PN 100 ³⁾	1.4571	2.4819

1) inne materiały na zapytanie

2) elementy mające bezpośredni kontakt z medium

3) wyższe ciśnienia nominalne na zapytanie

Legenda do rys. 4 do 6

- 1 korpus zaworu
- 2 gniazdo
- 3 grzyb
- 4 uszczelnienie dławnicy
- 5 górna część zaworu (jarzmo)
- 5.1 uszczelnienie korpusu
- 6 trzpień grzyba
- 7 sprzęgło
- 8 siłownik
- 8.1 trzpień siłownika
- 9 element montażowy dla elementu izolującego lub mieszka
- 10 mieszek metalowy
- 13 zabezpieczenie przed skręceniem

Tabela 3 · Dostępne współczynniki K_{vs}

Tabela 3a · Przegląd

Współczynnik K_{vs}	0,0001 do 0,0063 ¹⁾	0,01 do 0,25	0,4	0,63 do 1,6 ²⁾
Stosunek regulacji	< 15 : 1	15 : 1 do 50 : 1	50 : 1	
Średnica gniazda Ø mm	2	3	4	10
Średnica trzpienia grzyba Ø mm	4		4	
Skok mm	7,5		7,5	

1) materiał gniazda i grzyba tylko 1.4122/stellit

2) tylko do PN 100

Tabela 3b · Współczynniki K_{vs} i przypisane do nich średnice nominalne

Przyłącze			Gwint wewnętrzny			Końcówki do wspawania			Kołnierze		
Przepływ K_{vs}	charakterystyka		G ¼ ¼ NPT	G ¾ ¾ NPT	G ½ ½ NPT	DN 10	DN 15	DN 25	DN 10	DN 15	DN 25
	stałoprocentowa	liniowa									
0,00010	-	•	•	•	•	•	•	•	•	•	•
0,00016		•	•	•	•	•	•	•	•	•	•
0,00025		•	•	•	•	•	•	•	•	•	•
0,00040		•	•	•	•	•	•	•	•	•	•
0,00063		•	•	•	•	•	•	•	•	•	•
0,0010		•	•	•	•	•	•	•	•	•	•
0,0016		•	•	•	•	•	•	•	•	•	•
0,0025		•	•	•	•	•	•	•	•	•	•
0,0040		•	•	•	•	•	•	•	•	•	•
0,0063		•	•	•	•	•	•	•	•	•	•
0,010	•	•	•	•	•	•	•	•	•	•	
0,016	•	•	•	•	•	•	•	•	•	•	
0,025	•	•	•	•	•	•	•	•	•	•	
0,040	•	•	•	•	•	•	•	•	•	•	
0,063	•	•	•	•	•	•	•	•	•	•	
0,10	•	•	•	•	•	•	•	•	•	•	
0,16	•	•	•	•	•	•	•	•	•	•	
0,25	•	•	•	•	•	•	•	•	•	•	
0,40	•	•	•	•	•	•	•	•	•	•	
0,63 ¹⁾	•	•	-	-	•	-	•	•	-	•	•
1,0 ¹⁾	•	•			•		•	•		•	
1,6 ¹⁾	•	•			•		•	•		•	

1) wykonania dla max. PN 100

Tabela 4 · Dopuszczalne różnice ciśnień · Ciśnienia w bar (naciśnienie)

Tabela 4a · Wykonanie standardowe bez mieszka · Położenie bezpieczeństwa „zawór zamknięty”

Zakres sygnałów nominalnych dla siłowników z membraną o powierzchni roboczej:		60 cm ²	0,2 ... 1,0	0,4 ... 2,0	1,4 ... 2,3	2,1 ... 3,3
		120 cm ²	0,4 ... 0,8	0,8 ... 1,6	1,7 ... 2,1	2,4 ... 3,1
średnica nominalna	współczynnik K _{vs}	siłownik	Δp dla p ₂ = 0 bar			
G ¼ · G ⅜ · G ½ ¼ NPT · ⅜ NPT · ½ NPT DN 10 · DN 15 · DN 25	0,0001 do 0,4	60 cm ²	25	100	400	–
		120 cm ²	250	400	–	–
G ½ ½ NPT DN 15 · DN 25	0,63 do 1,6	60 cm ²	–	11	72	100
		120 cm ²	35	84	100	–

Tabela 4b · Wykonanie standardowe z mieszkiem · Położenie bezpieczeństwa „zawór zamknięty”

Zakres sygnałów nominalnych dla siłowników z membraną o powierzchni roboczej:		60 cm ²	0,2 ... 1,0	0,4 ... 2,0	1,4 ... 2,3	2,1 ... 3,3
		120 cm ²	0,4 ... 0,8	0,8 ... 1,6	1,7 ... 2,1	2,4 ... 3,1
średnica nominalna	współczynnik K _{vs}	siłownik	Δp dla p ₂ = 0 bar			
G ¼ · G ⅜ · G ½ ¼ NPT · ⅜ NPT · ½ NPT DN 10 · DN 15 · DN 25	0,0001 do 0,4	60 cm ²	–	10	61	95
		120 cm ²	30	72	100	–
G ½ ½ NPT DN 15 · DN 25	0,63 do 1,6	60 cm ²	–	5	55	90
		120 cm ²	25	68	100	–

Tabela 4c · Wykonanie standardowe bez mieszka · Położenie bezpieczeństwa „zawór otwarty”

Zakres sygnałów nominalnych dla siłowników z membraną o powierzchni roboczej:		60 cm ²	0,2 ... 1,0			
		120 cm ²	0,4 ... 0,8			
		ciśnienie zasilające		1,2	2,5	3,5
średnica nominalna	współczynnik K _{vs}	siłownik	Δp dla p ₂ = 0 bar			
G ¼ · G ⅜ · G ½ ¼ NPT · ⅜ NPT · ½ NPT DN 10 · DN 15 · DN 25	0,0001 do 0,4	60 cm ²	24	400	–	–
		120 cm ²	254	400	–	–
G ½ ½ NPT DN 15 · DN 25	0,63 do 1,6	60 cm ²	–	79	100	–
		120 cm ²	36	100	–	–

Tabela 4d · Wykonanie standardowe z mieszkiem · Położenie bezpieczeństwa „zawór otwarty”

Zakres sygnałów nominalnych dla siłowników z membraną o powierzchni roboczej:		60 cm ²	0,2 ... 1,0			
		120 cm ²	0,4 ... 0,8			
		ciśnienie zasilające		1,2	2,5	3,5
średnica nominalna	współczynnik K _{vs}	siłownik	Δp dla p ₂ = 0 bar			
G ¼ · G ⅜ · G ½ ¼ NPT · ⅜ NPT · ½ NPT DN 10 · DN 15 · DN 25	0,0001 do 0,4	60 cm ²	–	63	100	–
		120 cm ²	27	100	–	–
G ½ ½ NPT DN 15 · DN 25	0,63 do 1,6	60 cm ²	–	63	100	–
		120 cm ²	27	100	–	–

Tabela 5 · Wymiary w mm

Przylącze		Gwint wewnętrzny	Końcówki do spawania	Kołnierze		
Zawór		G/NPT	DN 10, 15, 25	DN 10	DN 15	DN 25
L	PN 40	74	80	130	130	160
	PN 63 do 160			210	210	230
	PN 250 do 320			230	230	260
	PN 400			230	230	308
H1	60/120 cm ²			122		
H4 z elementem izolującym	PN 40 do 400			263		
H4 z mieszkiem	PN 40 do 100			263		
	PN 160 do 250			365		
H2 lub kołnierz o średnicy Ø D1	PN 40	23	23	90	95	115
	PN 63 do 160			100	105	140
	PN 250 do 320			125	130	160
	PN 400			125	145	180
H3	60/120 cm ²			150		
L1	PN 40	34	40	85	90	100
	PN 63 do 160			105	105	115
	PN 250 do 320			115	115	130
	PN 400			115	115	154

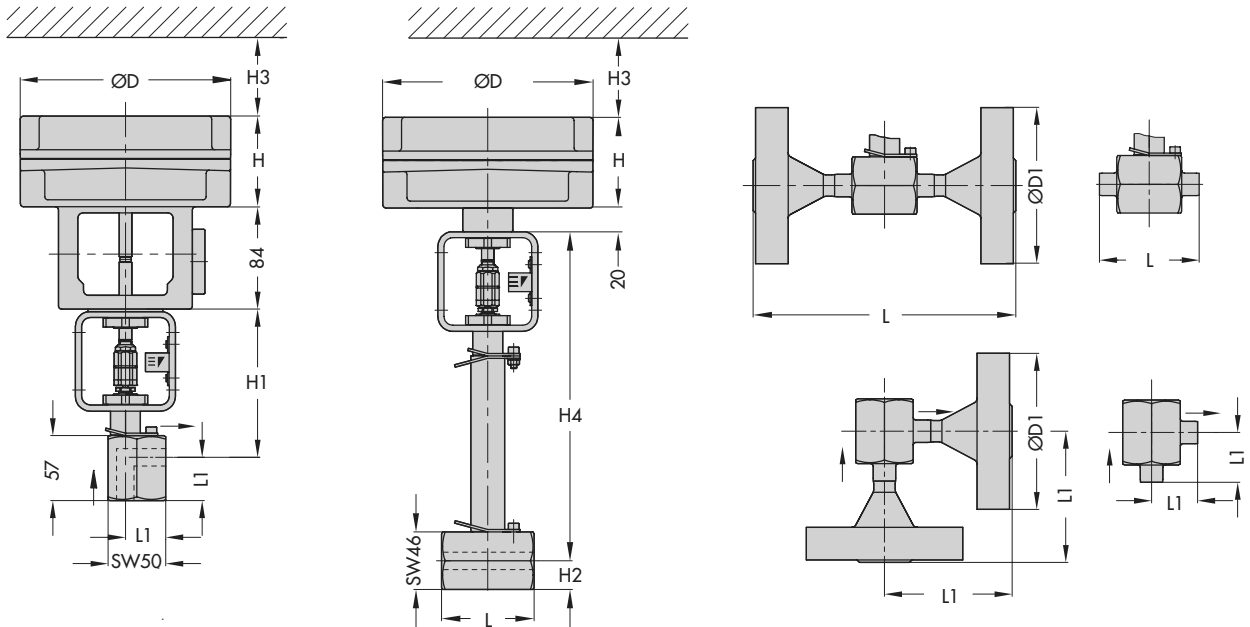
Siłownik	60 cm ²	120 cm ²
Średnica membrany Ø D	120	168
H	63	69
H3	150	150
Gwint	M20 x 1,5	M20 x 1,5
Przylącze powietrza zasilającego	G 1/8 lub 1/8 NPT	G 1/8 lub 1/8 NPT

Tabela 6 · Ciężar w kg

Przylącze		Gwint wewnętrzny	Końcówki do spawania	Kołnierze		
Zawór		G / NPT	DN 10, 15, 25	DN 10	DN 15	DN 25
Zawór bez siłownika	PN 40	1,7	1,6	2,9	3,1	4,2
	PN 63 do 160			3,9	4,2	7,3
	PN 250 do 320			5,6	6,0	8,7
	PN 400			7,1	9,1	9,8
do wyboru	element izolujący			0,5		
	mieszek			0,6		

Siłownik	60 cm ²	120 cm ²
ok. kg	1,3	3,5

Wymiary w mm



Typ 3510-7
Zawór kątowy
z gwintem wewnętrznym

Typ 3510-1
Zawór przelotowy z gwintem wewnętrznym,
z mieszkim/elementem izolującym

Typ 3510
Korpus z przyłączem kołnierzym
i końcówkami do spawania

Tekst zamówienia

Mikrozawór typu 3510	zawór przelotowy lub kątowy
Średnica nominalna	DN ...
Ciśnienie nominalne	PN ...
Materiał korpusu	zgodnie z tabelą 2
Przyłącze	gwint wewnętrzny G, NPT kołnierz lub końcówki do spawania
Kierunek przepływu	przeciwnie do lub zgodnie z kierunkiem zamykania
Charakterystyka	stałoprocentowa, liniowa, otwórz/zamknij
Siłownik pneumatyczny	typu 3271-5/typu 3277-5 60 lub 120 cm ²
Położenie bezpieczeństwa	zawór ZAMKNIĘTY lub zawór OTWARTY
Medium	...
Gęstość	... kg/m ³
Max. przepływ	... kg/h lub m ³ /h w stanie normalnym lub roboczym
Ciśnienie	p ₁ i p ₂ w bar (ciśnienie absolutne)
Temperatura medium	°C lub K
Wposażenie dodatkowe	ustawniki pozycyjne i/lub nadajniki sygnałów granicznych

Zmiany techniczne zastrzeżone



SAMSON Sp. z o.o.

AUTOMATYKA I TECHNIKA POMIAROWA
02-180 Warszawa · Al. Krakowska 197
Tel. (0 22) 57 39 777 · Fax (0 22) 57 39 776
E-mail: samson@samson.com.pl

SAMSON AG

MESS- UND REGELTECHNIK
D-60019 Frankfurt am Main 1
Weismüllerstraße 3 · Postfach 10 19 01
Tel. (0 69) 4 00 90

T 8091 PL