

Valvola a via diritta V2001 con attuatore pneumatico o elettrico

Applicazione

Valvola progettata per l'impiantistica con liquidi, gas e vapore acqueo

Diametro nominale	DN 15 ÷ DN 100
Pressione nominale	PN 10 ÷ PN 40
Temperatura	-10 ÷ 220 °C



La valvola a via diritta V2001 può essere equipaggiata con attuatore pneumatico, elettropneumatico o elettrico:

- Attuatore elettropneumatico con posizionario i/p integrato per V2001-IP oppure
- Attuatore pneumatico per V2001-P
- Attuatore elettrico per V2001-E1 o V2001-E3

Il corpo valvola è disponibile in

- Ghisa per PN 10 e 16 oppure
- Acciaio carbonio per PN 16 e 40 e
- Acciaio inox per PN 40 (÷ DN 50) e PN 16 (da DN 65)
- Diametri DN 15 ÷ DN 100 con due valori Kvs
- Otturatore a tenuta metallica o morbida.

Le valvole possono essere fornite con posizionatori, finecorsa , potenziometri .

Versioni

Valvola a via diritta elettropneumatica V2001-IP (fig. 1, 3) con attuatore elettropneumatico Tipo 3372, attacco a spina, funzione di tenuta perfetta per una completa aerazione o disaerazione dell'attuatore, variabile di riferimento 4 ÷ 20 mA, alimentazione max. 6 bar, posizione di sicurezza valvola chiusa o aperta, in opzione con finecorsa

Valvola a via diritta pneumatica V2001-P (fig. 2) con attuatore pneumatico Tipo 3372 (DN 15 ÷ 50) o Tipo 3371 (DN 65 ÷ 100), posizione di sicurezza valvola CHIUSA o APERTA, in opzione con finecorsa

Valvola a via diritta elettrica V2001-E1 (fig 4)
Diametri DN 15 ÷ 50 con attuatore elettrico Tipo 5824-30 per 230 V/50 Hz o 24 V/50 Hz, in opzione con finecorsa, potenziometro, posizionario

Valvola a via diritta elettrica V2001-E3 (fig. 5) con attuatore elettrico Tipo 3374 per 230 o 24 V/50 Hz o 110 V/60 Hz, in opzione con funzione di sicurezza (omologata), finecorsa, potenziometro o posizionario

Altre versioni

- **Versione Ex con attuatore elettrico a richiesta**
- **V2001 secondo normative ANSI** vedi T 8112
- **Collo isolante** a richiesta
- **Suddivisore di flusso St I** per ridurre la rumorosità, a richiesta



Funzionamento

Il fluido scorre attraverso la valvola nella direzione indicata dalla freccia (fig. 7, 8) contro la direzione di chiusura dell'otturatore. La posizione dell'otturatore della valvola determina la sezione di passaggio tra sedgio e otturatore. L'asta dell'otturatore è collegata all'asta dell'attuatore mediante giunto ed è dotata di un premistoppa autoregistrante per la tenuta.

Posizione di sicurezza per attuatori pneumatici

Secondo la disposizione delle molle nell'attuatore elettropneumatico o pneumatico, la valvola ha due differenti posizioni di sicurezza abilitate in caso di mancata alimentazione:

„**asta attuatore in uscita**“ (FA),
in mancanza d'alimentazione, la valvola chiude

„**asta attuatore in entrata**“ (FE),
in mancanza d'alimentazione la valvola apre.

Relativa documentazione

La valvola e l'attuatore vengono forniti separatamente. Per le istruzioni relative all'assemblaggio, consultare le seguenti istruzioni operative e di montaggio:

EB 8111/8112	Valvola a via diretta V2001
EB 8313	Attuatore per V2001-IP e V2001-P
EB 5824	Attuatore elettrico per V2001-E1
EB 8331-1	Attuatore elettrico per V2001-E3

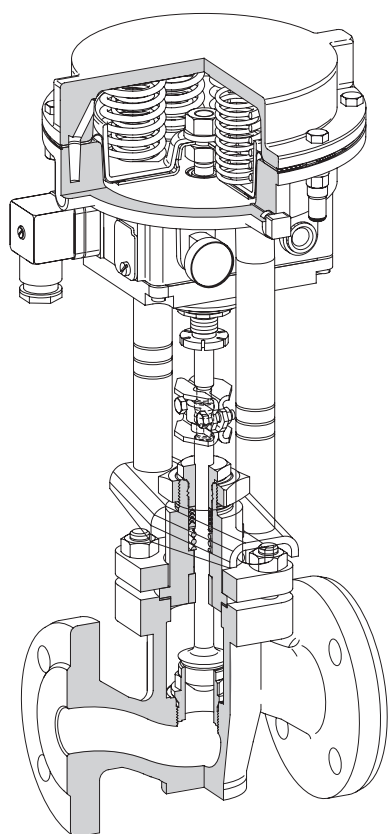


Fig. 6 · Valvola V2001-IP nei DN 15 ÷ 50
Attuatore con posizionatore i/p integrato

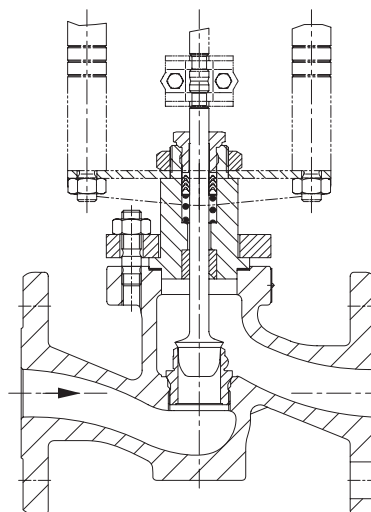


Fig. 7 · Valvola V2001 nei DN 15 ÷ 50

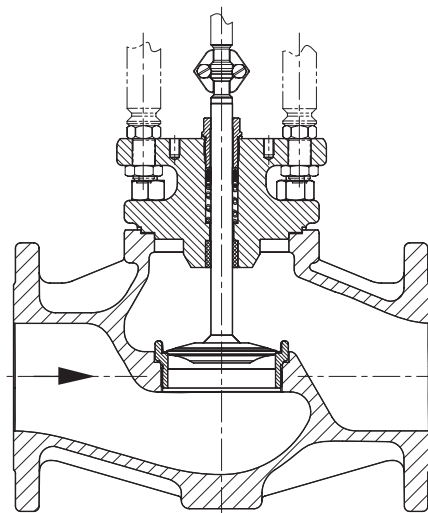


Fig. 8 · Valvola V2001 nei DN 65 ÷ 100

1. Valvola a via diritta V2001

Tabella 1.1 Dati tecnici

Diametro	DN	15 · 20 · 25 · 32 · 40 · 50 · 65 · 80 · 100		
Materiale		Ghisa · EN-JL1040	Acciaio carb. · 1.0619	Acciaio inox · 1.4581
Attacco	flangia	secondo DIN EN 1092-2		secondo DIN EN 1092-1
Pressione	PN	10 · 16	16 · 40	16 · 40
Tenuta seggio - otturatore		tenuta metallica o morbida		
Caratteristica		equipercentuale		
Rangeability		50 : 1	50 : 1	
Temperatura		-10 ... 220 °C		
Classe di perdita DIN EN 1349		tenuta metallica	IV	
		tenuta morbida:	VI	

Tabella 1.2 Materiali (fra parentesi, descrizione precedente del materiale)

Diametro	DN	15 · 20 · 25 · 32 · 40 · 50 · 65 · 80 · 100		
Corpo		Ghisa · EN-JL1040 (0.6025)	Acciaio carb. · 1.0619	Acciaio inox · 1.4581
Parte superiore		1.0460 (C22.8)	1.0305 (St 35.8)	1.4408
Seggio e otturatore	seggio	1.4305 o 1.4104	1.4305 o 1.4104	fino DN 50: 1.4305/1.4104 da DN 65: nel corpo
	otturatore	fino DN 50: 1.4305 da DN 65: 1.4404	fino DN 50: 1.4305 da DN 65: 1.4404	fino DN 50: 1.4305 da DN 65: 1.4404
Anello per tenuta morbida		PTFE		
Guida		1.4104		
Pacco premistoppa		Pacco V-Ring in PTFE con carbone; molla 1.4310		
Guarnizione		grafite- metallo		

Tabella 1.3 Diametri , Valori K_{V5} e Seggio

Diametro	DN	15				20		25		32		40		50		65		80		100	
		0,25	0,63	1,6	4	2,5	6,3	4	10	6,3	16	10	25	16	35	40	80	40	100	40	160
Ø Seggio	mm	3	6	12	12	24	12	24	24	32	24	38	32	48	48	80	48	80	48	80	
Corsa	mm	15																			30

Tabella 1.4 Valori K_{V5} e diametri corrispondenti

K _{V5}	0,25	0,63	1,6	2,5	4	6,3	10	16	25	35	40	80	100	160
DN														
15	•	•	•		•									
20				•		•								
25					•		•							
32						•		•						
40							•		•					
50								•		•				
65											•	•		
80											•		•	
100											•			•

2. Attuatori pneumatici

Tabella 2.1 Dati tecnici

Valvola/attuatore		V2001-IP / Tipo 3372		V2001-P / Tipo 3371	
Dimensione attuatore		120 cm ²	350 cm ²	120 cm ²	350 cm ²
Posizione di sicurezza		Valvola CHIUSA o valvola APERTA			
Variabile di riferimento		4 ... 20 mA		-	
Segnale	Valv. chiusa	2,1 ... 3,3 bar	2,2 ... 3,8 bar	2,1 ... 3,3 bar	2,2 ... 3,8 bar
	Valv. aperta	0,4 ... 1,4 bar	1,5 ... 2,7 bar	0,4 ... 1,4 bar	1,5 ... 2,7 bar
Caratteristica		lineare, scostamento ≤ 2 %		-	
Isteresi		≤ 1 %		-	
Influenza della posizione		≤ 7 %		-	
Tipo di protezione		IP 54 con posizionatore integrato IP 66 con Tipo 3730-0/-1		-	
Temperatura max. ammessa		standard: -20 ... 80 °C con raccordo metallico: -30 ... 80 °C		-35 ... 90 °C	

Tabella 2.2 Materiali

Attuatore		Tipo 3372		Tipo 3371	
Dimensione		120 cm ²	350 cm ²	120 cm ²	350 cm ²
Custodia attuatore		GD-ALSi12	1.0330	GD-ALSi12	1.0330
Membrana		NBR		NBR	
Asta attuatore		1.4305	1.4571	1.4305	1.4571
Custodia posizionatore		POM-GF	GD-ALSi12	-	
Castello	asta	9SMn28K	1.0715+C	9SMn28K	1.0715+C
	traversa	1.4301	-	1.4301	-

Tabella 2.3 Pressioni differenziali ammesse

Tabella 2.3.1 Otturatori a tenuta metallica, tutte le pressioni in bar

Posizione di sicurezza		Valvola CHIUSA		Valvola APERTA			
Dimensione attuatore	cm ²	120	350	120		350	
Segnale nominale	bar	2,1 ... 3,3	2,2 ... 3,8	0,4 ... 1,4		1,5 ... 2,7	
Alimentazione	bar	3,7 ... 6,0	4,3 ... 6,0	2,5	3,5	6,0	4,0 6,0
Kvs		Δp per p ₂ = 0 bar					
0,25 · 0,63 · 1,6 · 2,5 · 4,0		40	-	40	40	40	- -
6,3 · 10		40	-	22	40	40	- -
16		25	-	11	25	40	- -
25		17	-	8	17	40	- -
35		10	-	4,5	10	25	- -
40		-	34	-	-	-	27 40
80 · 100 · 160		-	10	-	-	-	9,5 22

Tabella 2.3.2 Otturatori a tenuta morbida, tutte le pressioni in bar

Posizione di sicurezza		Valvola CHIUSA		Valvola APERTA			
Dimensione attuatore	cm ²	120	350	120		350	
Segnale nominale	bar	2,1 ... 3,3	2,2 ... 3,8	0,4 ... 1,4		1,5 ... 2,7	
Alimentazione	bar	3,7 ... 6,0	4,3 ... 6,0	2,5	3,5	6,0	4,0 6,0
Kvs		Δp per p ₂ = 0 bar					
0,25 · 0,63 · 1,6 · 2,5 · 4,0		40	-	40	40	40	- -
6,3 · 10		40	-	25	40	40	- -
16		27	-	14	27	40	- -
25		19	-	9,5	19	40	- -
35		12	-	6	12	27	- -
40		-	36	-	-	-	29 40
80 · 100 · 160		-	10	-	-	-	10 23

3. Attuatori elettrici

Tabella 3.1 · Dati tecnici

Attuatore	per	V2001-E1	V2001-E3	
Forza di spinta		0,7 kN	2,5 kN Tipo 3374-11	2,0 kN Tipo 3374-21/31 ¹⁾
Tempo di corsa		90 s	120 s · altri tempi a richiesta	
Attacco elettrico	230, 24 V/50 Hz	•	•	
	110 V/60 Hz	–	•	
Consumo	Motore	3 VA	7,5 VA	10,5 VA
	con posiz.	–	9,5 VA	12,5 VA
Comando manuale		•	•	
Tipo di protezione		IP 54 in posizione verticale	IP 54 · IP 65 con pressacavo	
	Tipo montaggio	Non è consentito il monitoraggio con posizione sospesa (vedi. EB 5824 e EB 8331-1)		
Temperatura max. ammessa		0 ... 50 °C	5 ... 60 °C	
Dotazione elettrica aggiuntiva				
Finecorsa		2	2	
Potenziometro (non per versione con posizionatore)		1 0 ... 1000 Ω	2 0 ... 1000 Ω	
Posizionatore		analogico	digitale	
Segnale		4(0) ... 20 mA · 0(2) ... 10 V		

¹⁾ Attuatori con posizione di sicurezza: Tipo 3374-21 in uscita; Tipo 3374-31 in entrata.

Tabella 3.2 · Pressioni differenziali ammesse

Tabella 3.2.1 · Otturatori a tenuta metallica, tutte le pressioni in bar

Attuatore	per	V2001-E1	V2001-E3	
Forza		0,7 kN	2,0 kN	2,5 kN
	K _{VS} -Werte	Δp bei p ₂ = 0 bar		
	0,25 · 0,63 · 1,6 · 2,5 · 4,0	40	40	40
	6,3 · 10	9	32	40
	16	4,5	17	25
	25	3	12	17
	35	1,5	7	10
	40	–	7,5	10
	80	–	2	3
	100	–	2	3
	160	–	2	3

Tabella 3.2.2 · Otturatori a tenuta morbida, tutte le pressioni in bar

Attuatore	per	V2001-E1	V2001-E3	
Forza		0,7 kN	2,5 kN	2,0 kN
	K _{vs}	Δp per p ₂ = 0 bar		
	0,25 · 0,63 · 1,6 · 2,5 · 4,0	40	40	40
	6,3 · 10	12	32	40
	16	6,5	17	27
	25	4,5	12	19
	35	3	7	12
	40	–	9	10
	80	–	3	4
	100	–	3	4
	160	–	3	4

4. Dimensioni in mm e pesi in kg valvola a via diritta V2001

Diametro	DN	15	20	25	32	40	50	65	80	100
----------	----	----	----	----	----	----	----	----	----	-----

Tabella 4.1 V2001-IP Valvola elettropneumatica dimensioni per funzione di sicurezza APERTA o CHIUSA (fig.1, 2, 4)

L (lunghezza)	mm	130	150	160	180	200	230	290	310	350
Altezza										
H1 (valvola CHIUSA)	mm		346			351		409	409	432
H1 (valvola APERTA)	mm		431			436		409	409	432
H2	mm		44			72		98	98	118
H3 (valvola CHIUSA)	mm		110			110		110	190	190
H3 (valvola APERTA)	mm		210			210		110	190	190
Peso ¹⁾										
	kg	8,7	9,7	10,7	14,7	15,7	18,7	45	51	63

Tabelle 4.2 V2001-P Valvola di regolazione pneumatica dimensioni validi per entrambi le funzioni di sicurezza

L (lunghezza)	mm	130	150	160	180	200	230	290	310	350
Altezza										
H1 (CHIUSA o APERTA)	mm		346			351		409	409	432
H2	mm		44			72		98	98	118
H3 (distanza min.)	mm		110			110		110	190	190
Peso ¹⁾										
	kg	8,3	9,3	10,3	14,3	15,3	18,3	43	49	61

Tabella 4.3 V2001-E1 Valvola di regolazione elettrica

L (lunghezza)	mm	130	150	160	180	200	230	-		
Altezza										
H1	mm		304			309		-		
H2	mm		44			72		-		
H3 (distanza min.)	mm		110			110		-		
Peso ¹⁾										
	kg	6,5	7,5	8,5	12,5	13,5	16,5	-		

Tabella 4.4 V2001-E3 Valvola di regolazione elettrica

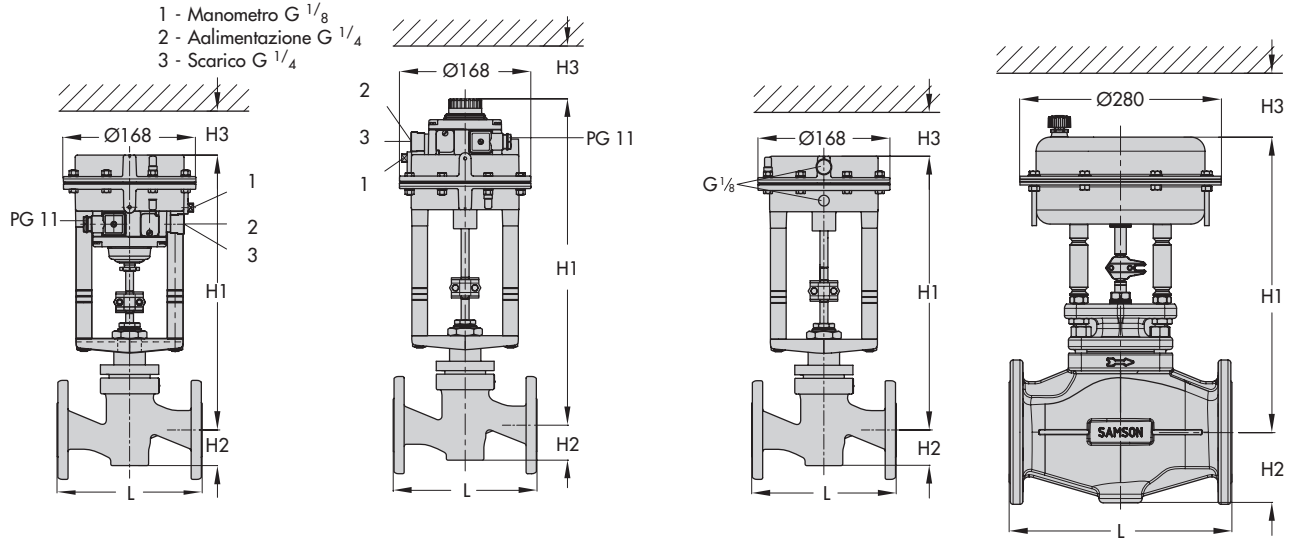
L (lunghezza)	mm	130	150	160	180	200	230	290	310	350
Altezza										
H1	mm		404			409		474	474	494
H2	mm		44			72		98	98	118
H3 ²⁾ (distanza min.)	mm		110			110		110	190	190
Peso ¹⁾										
	kg	8,5	9,5	10,5	14,5	15,5	18,5	29	35	47

¹⁾ Per versioni in PN 25 o PN 40 il peso indicato aumenta del ca. 15 %.

²⁾ Nota: le viti del coperchio devono essere montati dall'alto.

Schemi dimensionali e di attacco

- 1 - Manometro G 1/8
- 2 - Alimentazione G 1/4
- 3 - Scarico G 1/4

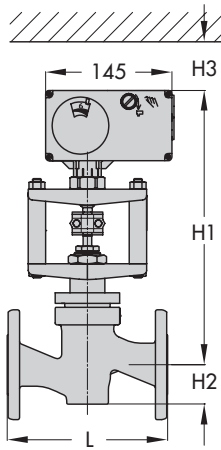


V2001-IP, valvola CHIUSA
DN 15 ... 50

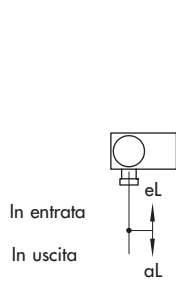
V2001-PP, valvola APERTA
DN 15 ... 50

V2001-P
DN 15 ... 50

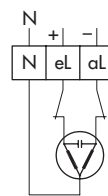
V2001-IP/-P
DN 65 ... 100



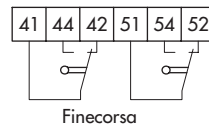
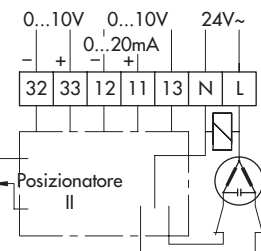
V2001-E1



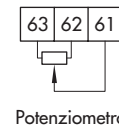
Segnale a 3 punti



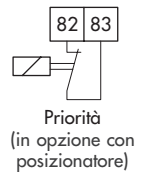
Uscita Ingresso



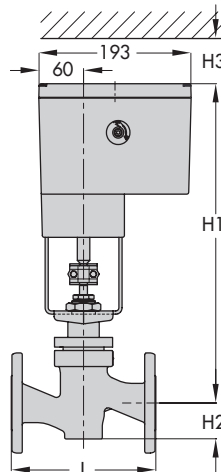
Finecorsa



Potenziometro



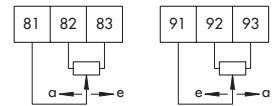
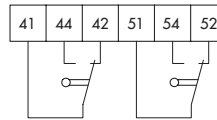
Priorità
(in opzione con posizionario)



opzione:
Finecorsa

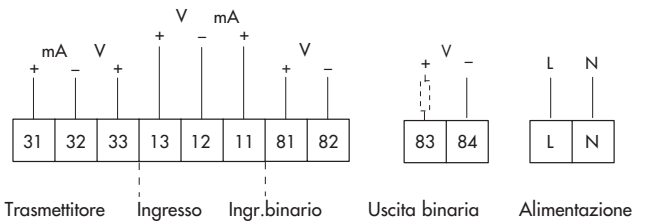
potenziometro
(non per versione con posizionario)

Segnale a 3 punti



* Attacchi per versione con posizionario

* Magnete per versione con posiz. sicurezza



5. Testo per l'ordinazione

In fase di ordinazione è richiesto quanto segue:

Valvola a via diritta V2001

Diametro e portata	DN	Kvs
Pressione nominale	PN	
Materiale corpo	Ghisa o acciaio carbonio	
Tenuta seggio - otturatore	metallica o morbida	

Attuatori

Per **V2001-IP**: attuatori elettropneumatici

Dimensione 120 o 350 cm²

con posizionatore integrato 4 ÷ 20 mA
o posizionatore Tipo 3730-0 o Typ 3730-1

In opzione

a sicurezza intrinseca  II 2 G EEx ia IIC T6 sec. ATEX

Dotazione aggiuntiva

Finecorsa 1 o 2

Per **V2001-P**: attuatore pneumatico

Posizione di sicurezza valvola CHIUSA o
valvola APERTA

Segnale nominale 1,4 ... 2,3 bar

Dotazione aggiuntiva

Finecorsa 1 o 2

Per **V2001-E1**: attuatore elettrico

Attacco elettrico 230 V/50 Hz o
24 V/50 Hz

Dotazione aggiuntiva

Finecorsa 2
Potenziometro 0 ... 1000 Ω
Ingresso posizionatore 4(0) ... 20 mA o
0(2) ... 10 V

per **V2001-E3**: attuatore elettrico:

Posizione sicurezza valvola CHIUSA or
valvola APERTA

Forza con posizione sicurezza 2 kN
senza posizione sicurezza 2,5 kN

Attacco elettrico 230 V/50 Hz,
24 V/50 Hz,
110 V/60 Hz

Dotazione aggiuntiva

Finecorsa 2
potenziometro 0 ... 1000 Ω
Posizionatore digitale
ingresso e uscita 4(0) ... 20 mA oder
0(2) ... 10 V

Ci riserviamo il diritto di modifica.

