

Valvola a tre vie V2001 con attuatore elettrico o pneumatico

Applicazione

Valvole miscelatrici o deviatrici per applicazioni industriali

Diametro nominale	DN 15 ÷ DN 50
Pressione nominale	PN 10 ÷ PN 40
Temperatura	-10 ÷ 220 °C



La valvola a tre vie può essere fornita come miscelatrice o deviatrice, con l'aggiunta di un attuatore pneumatico o elettrico:

- Attuatori elettropneumatici con posizionario i/p integrato per V2001-IP oppure
- Attuatori pneumatici per V2001-P oppure V2001-PA
- Attuatori elettrici per V2001-E1 o V2001-E3

Materiali del corpo valvola

- Ghisa per PN 10 e 16 oppure
- Acciaio fuso per PN 10, 16, 25 e 40
- Otturatore valvola tenuta metallica o morbida
- Valvola miscelatrice in DN 15 ÷ 25 può essere utilizzata anche come valvola deviatrice.

Le valvole possono essere fornite con posizionatori, finecorsa e potenziometri in opzione.

Versioni

con valvola a tre vie tipo 3323

Valvola miscelatrice/deviatrice elettropn. V2001-IP (Fig. 1) con attuatore elettropneumatico tipo 3372, attacco a spina, funzione di tenuta perfetta per la completa aerazione o disaerazione dell'attuatore, grandezza guida 4 ÷ 20 mA, energia ausiliaria max. 4 bar, posizione di sicurezza valvola chiusa o aperta, in opzione anche con finecorsa tipo 4744-2

Valvola miscelatrice/deviatrice elettropn. V2001-P (Fig. 2) con attuatore pneumatico tipo 3372, campo del segnale nominale 2,1 ÷ 3,3 bar per versione con posizione di sicurezza asta dell'attuatore in uscita, o 0,4 ÷ 1,4 bar per versione con posizione di sicurezza asta dell'attuatore in entrata, in opzione con finecorsa tipo 4744-2

Valvola miscelatrice/deviatrice pneumatica V2001-PA con attuatore pneumatico tipo 2780-2 (Fig. 3) per montaggio diretto di un posizionario tipo 3760 (vedi T 8385)

Valvola miscelatrice/deviatrice elettrica V2001-E1 (Fig. 4) con attuatore elettrico tipo 5824-30 230 V/50 Hz o 24 V/50 Hz, in opzione con finecorsa, potenziometro, posizionario

Valvola miscelatrice/deviatrice elettrica V2001-E3 (Fig. 5) con attuatore elettrico tipo 3374 per 230 o 24 V/50 Hz o 110 V/60 Hz, in opzione con funzione di sicurezza (testato), finecorsa, potenziometro, posizionario

Versione Ex con attuatore elettrico su richiesta
V2001 secondo norme ANSI · vedi foglio tipo T 8114

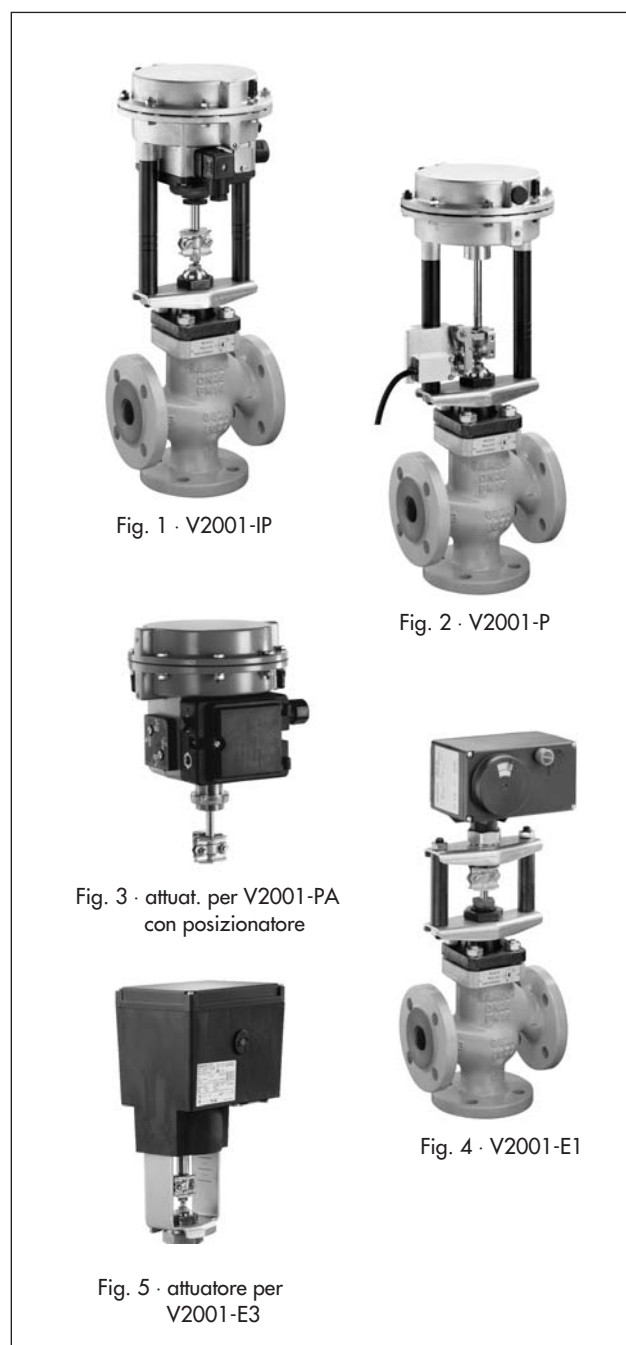


Fig. 1 · V2001-IP

Fig. 2 · V2001-P

Fig. 3 · attuat. per V2001-PA con posizionario

Fig. 4 · V2001-E1

Fig. 5 · attuatore per V2001-E3

Funzionamento

La valvola a tre vie lavora a seconda della versione come miscelatrice o deviatrice.

In caso di valvola miscelatrice i fluidi entrano da A e da B. La corrente del flusso defluisce da AB (Fig. 7). La portata di A o B verso AB dipende dall'area della sezione di passaggio tra seggi e otturatori.

In caso di valvola deviatrice il fluido entra da AB e defluisce da A verso B (Fig. 6).

Posizione di sicurezza per attuatori pneumatici

Secondo la disposizione delle molle nell'attuatore pneumatico o elettropneumatico, la valvola presenta diverse posizioni di sicurezza, che diventano effettive in caso di mancanza di alimentazione:

„Asta attuatore con molla in uscita“ (FA),

Per mancanza di alimentazione, in caso di valvola miscelatrice si chiude B, in caso di valvola deviatrice si chiude A.

„Asta attuatore con molla in entrata“ (FE),

Per mancanza di alimentazione, in caso di valvola miscelatrice si chiude A, in caso di valvola deviatrice si chiude B.

Documentazione relativa

La valvola e l'attuatore vengono forniti separatamente. Per le istruzioni relative all'assemblaggio, consultare i seguenti manuali d'istruzione forniti con l'apparecchio:

EB 8113/4	valvola a tre vie V2001
EB 8313	attuatore per valvola miscelatrice/deviatrice V2001-IP e V2001-PP
EB 5840	attuatore tipo 2780-2 per V2001-PA
EB 5824	attuatore elettrico per V2001-E1
EB 8331-1	attuatore elettrico per V2001-E3

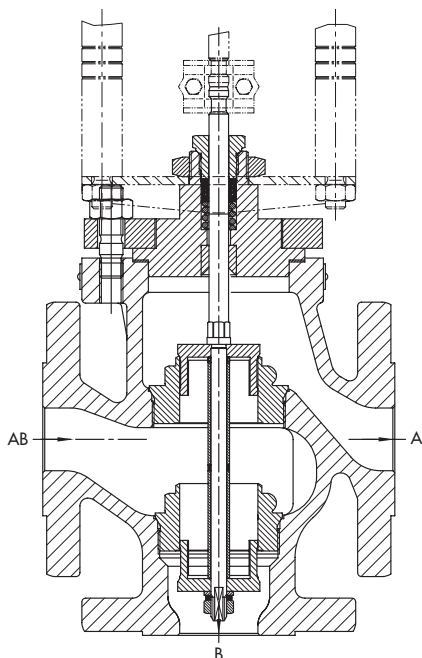


Fig. 6 · Valvola deviatrice V2001-IP in DN 32 ÷ 50

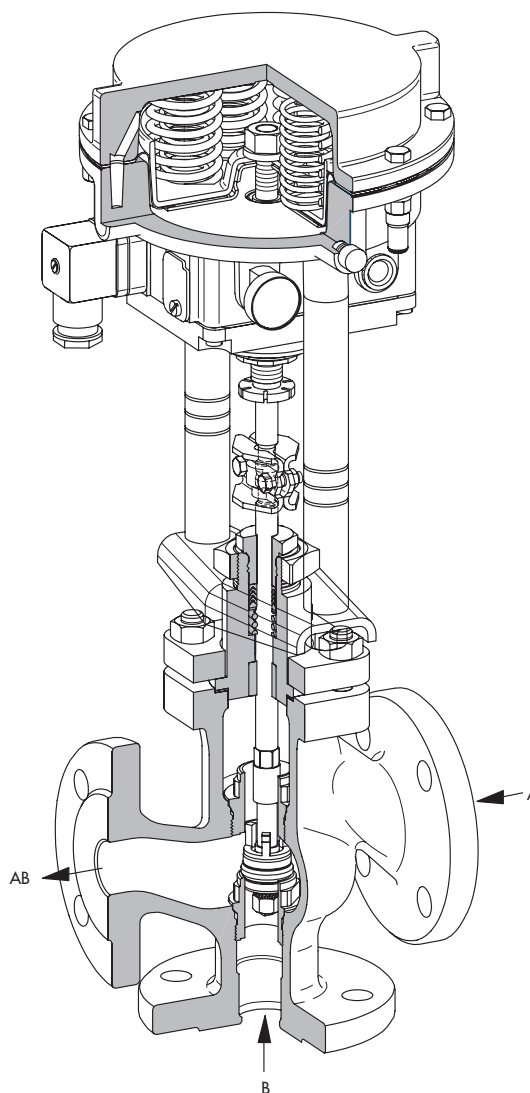


Fig. 7 · Valvola miscelatrice elettropneumatica V2001-IP con diametro nominale da DN 15 ... 50, attuatore con posizionale i/p integrato

1. Valvola a tre vie V2001

Tabella 1.1 · Dati tecnici

Diametro nominale	DN	15 · 20 · 25 · 32 · 40 · 50	
Materiale		Ghisa · EN-JL1044	Acciaio fuso · WN 1.0619
Attacco	flangia	EN 1092-1 Forma B1, Ra 3,2 ÷ 12,5 µm	
Pressione nominale	PN	10 · 16	10 · 16 · 25 · 40
Tenuta seggio, otturatore		Tenuta metallica	
Caratteristica		lineare	
Rapporto di regolazione		30 : 1 ÷ DN 25 · 50 : 1 dal DN 32	
Temperatura		-10 ... 220 °C	
Classe di perdita secondo DIN EN 1349		Tenuta metallica: I (0,05 % del valore Kvs)	

Tabella 1.2 · Materiali · (precedente numerazione tra parentesi)

Diametro nominale	DN	15 · 20 · 25 · 32 · 40 · 50	
Corpo valvola		Ghisa · EN-JL1040 (WN 0.6025)	Acciaio fuso · WN 1.0619
Parte superiore		WN 1.0460 (C22.8)	
Seggio e otturatore	Seggio	÷ DN 25: WN 1.4305 · dal DN 32: WN 1.4104	
	Otturat.	WN 1.4305	
Boccola guida		WN 1.4104	
Premistoppa guarnizione		PTFE	
Guarnizione corpo		Grafite con sostegno metallico	

Tabella 1.3 · Diametri nominali, valori Kvs e seggio Ø

Diametro nominale	DN	15	20	25	32	40	50
Valore Kvs		4	6,3	8	16	20	32
Seggio Ø	mm	24			40		
Corsa nominale	mm	15					

Tabella 1.4 · Valori Kvs e diametri nominali relativi

Kvs	4	6,3	8	16	20	32
DN						
15	•					
20		•				
25			•			
32				•		
40					•	
50						•

2. Attuatori pneumatici

Tabella 2.1 · Dati tecnici

Attuatore	Attuatore elettropneumatico per V2001-IP	Attuatore pneumat.per V2001-P	Attuatore pneumat.per V2001-PA ¹⁾
Superficie attuatore	120 cm ²	120 cm ²	120 cm ²
Posizione di sicurezza	Asta attuatore in uscita o in entrata		
Grandezza guida/ Campo segnale nominale per posizione di sicurezza	In uscita	4 ... 20 mA · Corrente minima 3,6 mA impedenza di carico < 6 V (300 Ω/20 mA) Azione >>, taratura fissa	Campo segnale nominale: 1,4 ... 2,3 bar
	In entrata		Campo segnale nominale: 1,4 ... 2,3 bar
Caratteristica	lineare, scostamento dal punto fisso ≤ 2 %	-	lineare, scostamento dal punto fisso ≤ 1,5 %
Isteresi	≤ 1 %		≤ 0,5 %
Dipendenza posizione montaggio	≤ 7 %		-
Tempo per corsa nominale	p _{Zul} =4 bar	ca. 3 s	2 s
Consumo d'aria in condizioni di stabilità	≤ 160 l _n /h per p _{Zul} = 4 bar	-	≤ 100 l _n /h pressione di regolazione 0,6 bar
Protezione	IP 54 ²⁾	-	IP 54 ²⁾
Max. Temperatura ambiente	-30 ... 70 °C	-35 ... 90 °C	-20 ... 70 °C
Accessori	1 o 2 finecorsa in commutazione (IP 65, Ex d, alimentazione 3 m) Tensione/corrente nominale: 250 V~/5 A~ o 250 V-/0,4 A-		Finecorsa induttivo

¹⁾ I dati valgono per il posizionatore tipo 3760, vedi foglio tipo T 8385.

²⁾ IP 65 come versione speciale come valvola filtro (Ord.Nr. 1790-7408)

Tabella 2.2 · Materiali

Corpo attuatore	GD-Al Si 12		
Membrana	NBR		
Asta attuatore	WN 1.4305		
Corpo posizionatore	POM-GF	-	Poliamide
Castello	Asta	9SMn28K zincato, con finitura in nero opaco	
	Traversa	WN 1.4301	

Tabella 2.3 · Pressioni differenziali ammesse per otturatore con tenuta metallica, pressioni in bar

Posizione di sicurezza	Asta attuatore in uscita	Asta attuatore in entrata			
Campo segnale nominale	bar	1,4 ... 2,3	1,4 ... 2,3		
min./max. Pressione Alim.	bar	3,5 ... 4,0	3,5 ... 4,0		
Valore K _{VS}	Δp per p ₂ = 0 bar				
4,0 ... 8	16	-	16	-	
16 ... 32	-	10	-	10	

3. Attuatori elettrici

Tabella 3.1 · Dati tecnici

Attuatore	per	V2001-E1	V2001-E3
Spinta		0,7 kN	2,5 kN tipo 3374-11
Tempo per corsa nominale		90 s	120 s · su richiesta altri tempi di pos.
Attacco elettrico	230 V/50 Hz	•	•
	110 V/60 Hz	•	•
Consumo di energia	Motore	3 VA	7,5 VA
	con Posizionatore	–	9,5 VA
Comando manuale		•	•
Protezione		IP 54 per montaggio verticale	IP 54 · IP 65 con pressacavo
	Posizione di montaggio	Posizione di mont. sospeso non permessa (vedi EB 5824 e EB 8331-1)	
Max. temperatura ambiente		0 ... 50 °C	5 ... 60 °C
Accessori elettrici supplementari			
Finecorsa		2	2
Potenzimetro (no per versione con posizionatore)		1 0 ... 1000 Ω	2 0 ... 1000 Ω
Posizionatore		analogico	digitale
Segnale di regolazione		4(0) ... 20 mA · 0(2) ... 10 V	

Tabella 3.2 · Max. pressione differenziale con otturatore a tenuta metallica, valori in bar

Attuatore	per	V2001-E1	V2001-E3
Spinta nominale		0,7 kN	2,5 kN
Valori Kvs		Δp per $p_2 = 0$ bar	
4 ... 8		10	25
16 ... 32		3,5	10

4. Dimensioni in mm e pesi in kg · Valvola a tre vie V2001

Diametro nominale	DN	15	20	25	32	40	50
-------------------	----	----	----	----	----	----	----

Tabella 4.1 · valvola elettropneumatica V2001-IP · Dimensioni per posizione di sicurezza asta in uscita o entrata

L (Lunghezza)	mm	130	150	160	180	200	230
Altezza							
H1 (in uscita)	mm	297			301		
H1 (in entrata)	mm	382			386		
H2	mm	70	80	85	100	105	120
H3 (in uscita)	mm	110			110		
H3 (in entrata)	mm	210			210		
Peso ¹⁾							
	kg	8,5	9	10	15,7	16,2	18,7

Tabella 4.2 · Valvola pneumatica V2001-P · Dimensioni valide per entrambe le posizioni di sicurezza

L (Lunghezza)	mm	130	150	160	180	200	230
Altezza							
H1	mm	297			301		
H2	mm	70	80	85	100	105	120
H3 (Distanza minima)	mm	110			110		
Peso ¹⁾							
	kg	8,1	8,6	9,6	15,3	15,8	18,3

Tabella 4.3 · Valvola pneumatica V2001-P · Dimensioni valide per entrambe le posizioni di sicurezza

L (Lunghezza)	mm	130	150	160	180	200	230
Altezza							
H1	mm	350			354		
H2	mm	40			72		
H3 (Distanza minima)	mm	110			110		
Peso ¹⁾							
	kg	9,1	9,6	9,9	16,3	16,8	19,3

Tabella 4.4 · Valvola elettrica V2001-E1

L (Lunghezza)	mm	130	150	160	180	200	230
Altezza							
H1	mm	255			259		
H2	mm	70	80	85	100	105	120
H3 (Distanza minima)	mm	110			110		
Peso ¹⁾							
	kg	6,6	7,1	8,1	13,8	14,3	16,8

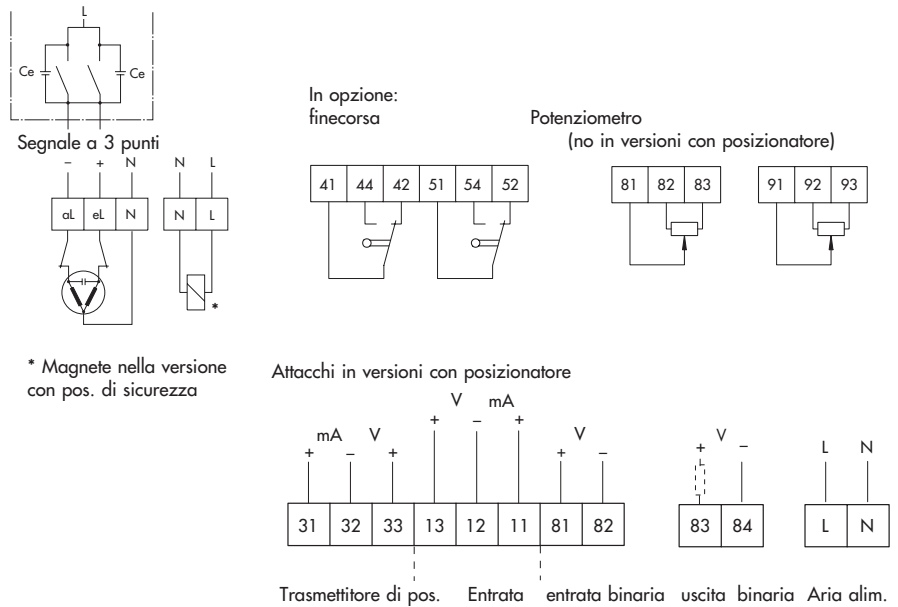
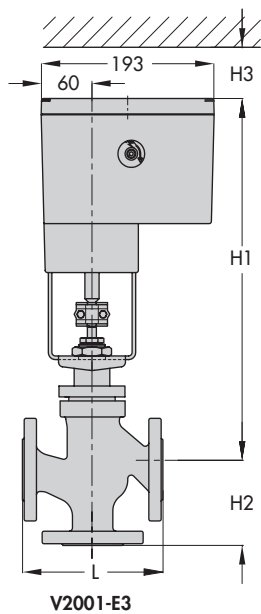
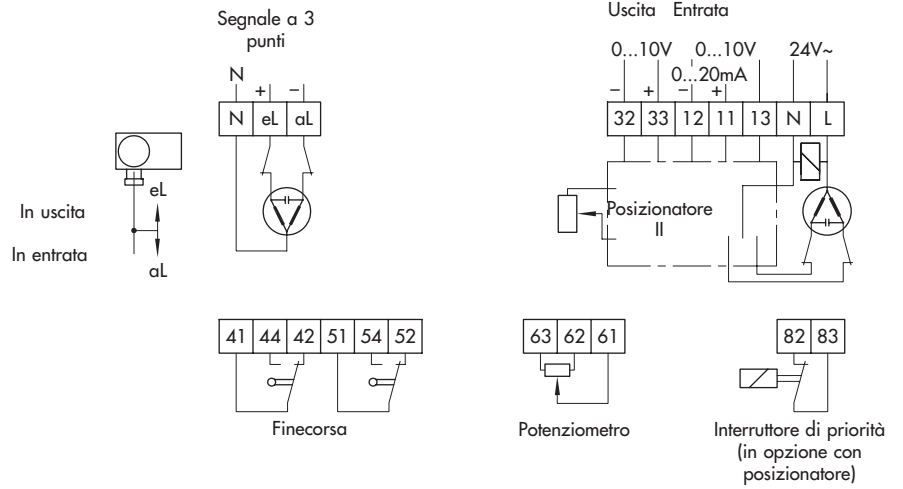
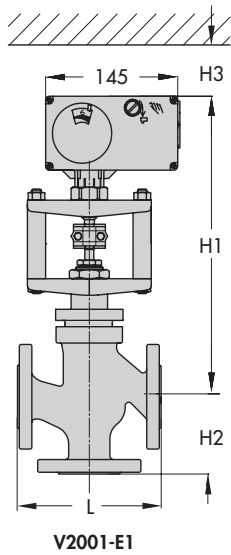
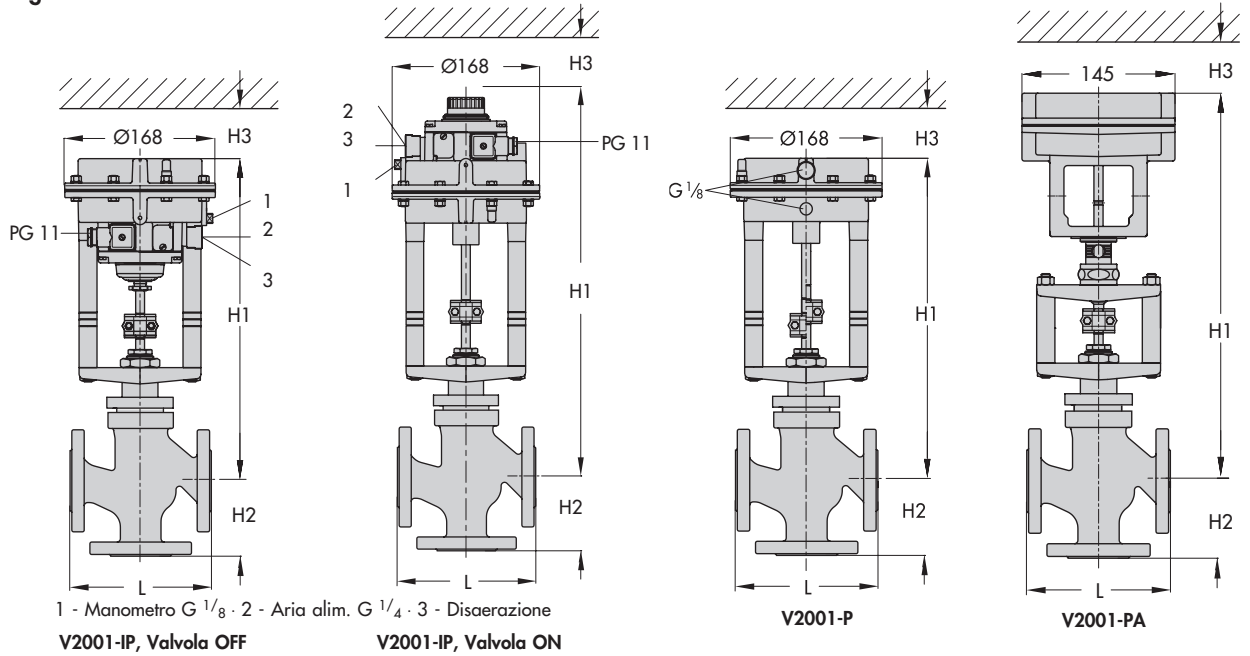
Tabella 4.5 · Valvola elettrica V2001-E1

L (Lunghezza)	mm	130	150	160	180	200	230
Altezza							
H1	mm	355			359		
H2	mm	70	80	85	100	105	120
H3 ²⁾ (Distanza minima)	mm	110			110		
Peso ¹⁾							
	kg	10,3	10,8	11,8	17,5	18	20,5

¹⁾ Per versioni con PN 25 o PN 40 il peso indicato cresce ca. del 15 %.

²⁾ Nota: il coperchio viene montato dall'alto.

Disegni dimensionali e attacchi



5. Testo d'ordinazione

In fase di ordinazione sono necessari i seguenti dati:

Valvola a tre vie V2001

	Valvola miscelatrice Valvola deviatrice
Diametro nominale e portata	DN Kvs
Pressione nominale	PN
Materiale corpo	Ghisa o Acciaio fuso
Tenuta seggio-otturatore	tenuta metallica

Attuatori

per **V2001-IP**: Attuatore elettropneumatico
con posizionatore integrato 4 ÷ 20 mA

In opzione
Protez. di sic. intrinseca  II 2 G EEx ia IIC T6 secondo
ATEX

Accessori

Finecorsa 1 o 2

per **V2001-P**: Attuatore pneumatico

Posizione di sicurezza: Asta in uscita o
in entrata

Campo segnale nominale 1,4...2,3

Accessori

Finecorsa 1 o 2

per **V2001-PA**: Attuatore pneumatico per montaggio diretto
di un posizionatore per es. tipo 3760 (vedi Fig. 3)

Posizione di sicurezza Asta in uscita o
in entrata

Campo segnale nominale 1,4 .. 2,3 bar

per **V2001-E1**: attuatore elettrico

Alim. elettrico 230 V/50 HZ o
24 V/50 Hz

Accessori

Finecorsa 2
Potenziometro 0 ... 1000 Ω
Posizionatore-comando 4(0) ... 20 mA o
0(2) ... 10 V

per **V2001-E3**: attuatore elettrico

Forza nominale (senza funzione di sicurezza) 2,5 kN

Alim. Elettrica 230 V/50 Hz
24 V/50 Hz
110 V/60 Hz

Accessori

Finecorsa 2
Potenziometro 0 ... 1000 Ω

Posizionatore digitale

entrata-uscita 4(0) ... 20 mA o
0(2) ... 10 V

Ci riserviamo il diritto di modifica.

