

Valvola a tre vie V2001 con attuatore elettrico o pneumatico

Versione ANSI

Applicazione

Valvola miscelatrice o deviatrice per impianti industriali

Diametro	NPS ½ ÷ 2
Pressione nominale	Class 150 e 300
Temperatura	14 ÷ 430 °F (-10 ÷ 220 °C)



Le valvole a tre vie V2001 possono essere equipaggiate con attuatori pneumatici o elettrici per un funzionamento di miscelatrici o deviatrici:

- Attuatore elettropneumatico con posizionario e/p integrato per V2001-IP o
- Attuatori pneumatici per V2001-P o V2001-PA
- Attuatori elettrici per V2001-E1 o V2001-E3

Corpo valvola disponibile in

- Ghisa per Class 150 o
- Acciaio carbonio per Class 150 e 300
- Otturatore a tenuta metallica o morbida
- La valvola miscelatrice in NPS ½ ÷ 1 può essere implementata anche come deviatrice.

In opzione, le valvole possono essere dotate di posizionario, finecorsa e potenziometro.

Versioni

Con valvola a tre vie Tipo 3323

Valvola miscelatrice/deviatrice V2001-IP (fig. 1)

con attuatore elettropneumatico Tipo 3372, attacco a spina, funzione di tenuta perfetta per l'aerazione o disaerazione dell'attuatore, variabile di riferimento 4 ÷ 20 mA, alimentazione max. 60 psi (4 bar), posizione di sicurezza asta in uscita o in entrata, in opzione con finecorsa Tipo 4744-2

Valvola miscelatrice/deviatrice pneumatica V2001-P (fig. 2) con attuatore pneumatico Tipo 3372, campo molle 30 ÷ 48 psi (2,1 ÷ 3,3 bar) per versioni con posizione di sicurezza asta in uscita o 6 ÷ 20 psi (0,4 ÷ 1,4 bar) per versione con posizione di sicurezza asta in entrata, in opzione con finecorsa Tipo 4744-2

Valvola miscelatrice/deviatrice pneumatica V2001-PA

con attuatore pneumatico Tipo 2780-2 (fig. 3) per il montaggio diretto di un posizionario, p.es. Tipo 3760 (vedere T 8385)

Valvola miscelatrice/deviatrice elettrica V2001-E1 (fig. 4)

con attuatore elettrico Tipo 5824-30 per 230 V/50 Hz o 24 V/50 Hz, in opzione con finecorsa, potenziometro, posizionario

Valvola miscelatrice/deviatrice elettrica V2001-E3 (fig. 5) con attuatore elettrico Tipo 3374 per 230 o 24 V/50 Hz o 110 V/60 Hz, in opzione con funzione di sicurezza (omologata), finecorsa, potenziometro, posizionario

Versione Ex con attuatore elettrico a richiesta

V2001 secondo DIN · vedere foglio tecnico T 8113



Fig. 1 · V2001-IP

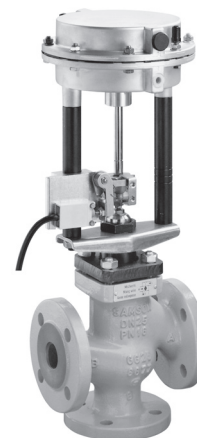


Fig. 2 · V2001-P



Fig. 3 · Attuatore per V2001-PA con posizionario



Fig. 4 · V2001-E1



Fig. 5 · Attuatore per V2001-E3

Funzionamento

A seconda della versione la valvola a tre vie funziona come miscelatrice o deviatrice.

Nelle miscelatrici, i fluidi entrano dagli ingressi A e B ed il fluido miscelato perviene all'uscita AB (fig. 7). La portata dall'ingresso A o B verso AB dipende dalla sezione tra i seggi e gli otturatori.

Nelle deviatrici, il fluido entra da AB e viene deviato in flussi parziali dalle uscite A e B (fig. 6).

Posizione di sicurezza per attuatori pneumatici

Secondo la disposizione delle molle nell'attuatore elettropneumatico o pneumatico, la valvola in assenza di alimentazione assume due posizioni diverse di sicurezza:

„Asta in uscita“ (FA),

In mancanza di alimentazione, nella valvola miscelatrice si chiude l'attacco B e nella deviatrice si chiude l'attacco A.

„Asta in entrata“ (FE),

In mancanza di alimentazione, nella valvola miscelatrice si chiude l'attacco A e nella deviatrice si chiude l'attacco B

Documentazione relativa

La valvola e l'attuatore vengono forniti separatamente. Per le istruzioni relative all'assemblaggio, fare riferimento ai manuali forniti con l'apparecchio:

EB 8113/4	Valvola a tre vie V2001
EB 8313	Attuatore per valvola miscelatrice/deviatrice V2001-IP e V2001-PP
EB 5840	Attuatore Tipo 2780-2 per V2001-PA
EB 5824	Attuatore elettrico per V2001-E1
EB 8331-1	Attuatore elettrico per V2001-E3

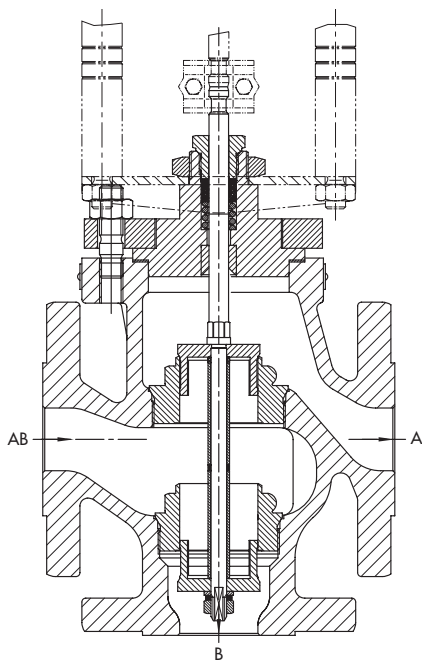


Fig. 6 · Deviatrice V2001-IP in NPS 1¼ + 2

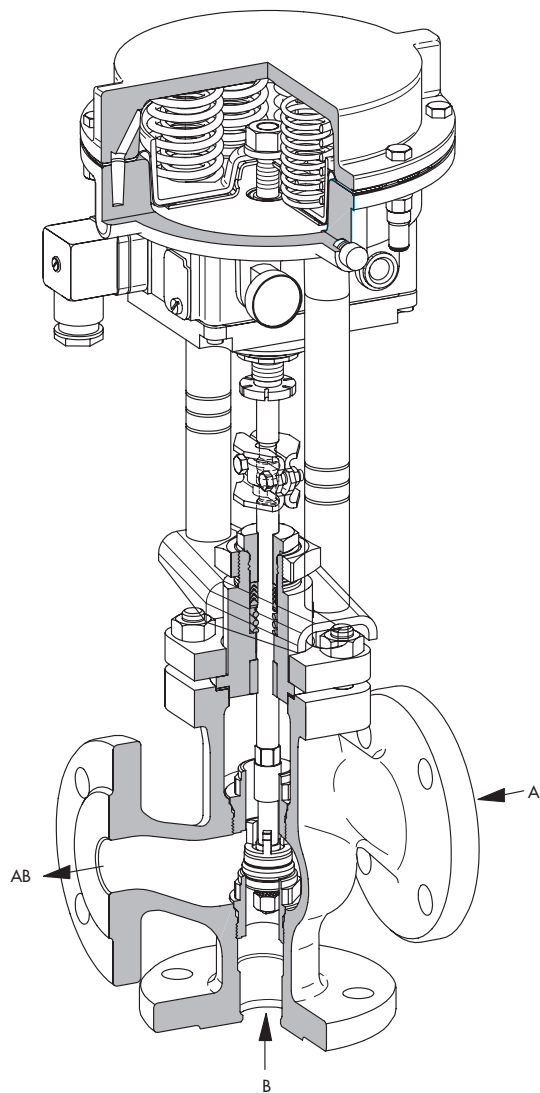


Fig. 7 · Miscelatrice elettropneumatica V2001-IP nei diametri NPS ½ + 2, attuatore con posizionale integrato e/p

1. Valvola a tre vie V2001

Tabella 1.1 · Dati tecnici

Diametro	NPS	½ · ¾ · 1 · 1½ · 2	
Materiale		Ghisa · A 126 B	Acciaio carbonio · A 216 WCC
Attacco	Flangia	raised face · R _a 3,2 ± 12,5 μm	
Pressione		Class 150	Class 150 e 300
Tenuta seggio-otturatore		tenuta metallica	
Caratteristica		lineare	
Rangeability		30 : 1 bis NPS 1 · 50 : 1 ≥ NPS 1½	
Temperatura		14 ... 430 °F (-10 ... 220 °C)	
Classe di tenuta DIN EN 1349		tenuta metallica: I (0,05 % del valore C _V)	

Tabella 1.2 · Materiale

Diametro	NPS	½ · ¾ · 1 · 1½ · 2	
Corpo valvola		Ghisa · A 126 B	Acciaio carbonio · A 216 WCC
Parte superiore		A 105	
Seggio e otturatore	seggio otturatore	≤ NPS 1: 1.4305 · ≥ NPS 1½: 1.4104	
Boccola guida		1.4104	
Pacco premistoppa		PTFE	
Guarnizione corpo		Grafite con supporto in metallo	

Tabella 1.3 · Diametri, valori di portata, diametro seggio e corsa

Diametro	NPS	½	¾	1	1½	2
	DN	15	20	25	40	50
Portata	C _V	5	7,5	9,4	23	37
	K _{VS}	4	6,3	8	20	32
Øseggio	in	0,945"			1,57"	
	mm	24			40	
Corsa nominale		0,59" · 15 mm				

Tabella 1.4 · Valori di portata e diametri corrispondenti

		C _V	5	7,5	9,4	23	37
		K _{VS}	4	6,3	8	20	32
NPS	DN						
½	15		•				
¾	20			•			
1	25				•		
1½	40					•	
2	50						•

2. Attuatori pneumatici

Tabella 2.1 · Dati tecnici

Attuatore	Attuatore elettropneumatico per V2001-IP	Attuatore pneumatico per V2001-P	Attuatore pneumatico per V2001-PA ¹⁾
Dimensione	120 cm ²	120 cm ²	120 cm ²
Posizione di sicurezza	Asta in uscita o asta in entrata		
Variabile di riferimento/ Segnale di comando per posizione di sicurezza	in uscita in entrata	4 ... 20 mA · corrente min. 3,6 mA carico < 6 V (300 Ω/20 mA) direzione di azione >>, taratura fissa	Campo molle: 20 ... 34 psi (1,4 ... 2,3 bar)
Caratteristica	lineare, scostamento per taratura punto fisso ≤ 2 %	-	lineare, scostamento per taratura punto fisso ≤ 1,5 %
Isteresi	≤ 1 %		≤ 0,5 %
Influenza della posizione	≤ 7 %		-
Tempo di corsa nominale per p _{Zul} = 60 psi (4 bar)	ca. 3 s		2 s
Consumo aria allo stato non operativo	≤ 160 l _n /h per p _{Zul} = 60 psi (4 bar)	-	≤ 100 l _n /h pressione 9 psi (0,6 bar)
Tipo di protezione	IP 54 ²⁾	-	IP 54 ²⁾
Temperatura ambiente ammessa	-22 ... 160 °F (-30 ... 70 °C)	-31...194 °F (-35...90 °C)	-4...160 °F (-20...70 °C)
Dotazione supplementare	1 o 2 finecorsa con scambiatore (IP 65, Ex d, linea 3 m) tensione/corrente nom. 250 V~/5 A~ o 250 V-/0,4 A-		Finecorsa induttivo

1) I valori sono validi in combinazione con il posizionatore Tipo 3760, vedere foglio tecnico T 8385.

2) IP 65 in versione speciale con valvola di non ritorno e filtro (codice 1790-7408)

Tabella 2.2 · Materiale

Corpo attuatore	GD-Al Si 12		
Membrana	NBR		
Asta attuatore	1.4305		
Custodia posizionatore	POM-GF	-	Poliammide
Castello	asta	9SMn28K zincato, nero	
	traversa	1.4301	

Tabella 2.3 · Pressioni differenziali ammesse per otturatori a tenuta metallica, pressione in bar

Posizione di sicurezza		Asta in uscita		Asta in entrata	
Campo molle	psi (bar)	20 ... 34 (1,4 ... 2,3)		20 ... 34 (1,4 ... 2,3)	
Alimentaz. min./max.	psi (bar)	55 ... 60 (3,5 ... 4,0)		55 ... 60 (3,5 ... 4,0)	
C _v	K _{vS}	Δp per p ₂ = 0 psi (bar)			
5 ... 9,4	4 ... 8	230 (16)	-	230 (16)	-
23 · 37	20 · 32	-	145 (10)	-	145 (10)

3. Attuatori elettrici

Tabella 3.1 · Dati tecnici

Attuatore	per	V2001-E1	V2001-E3
Forza di spinta		0,7 kN	2,5 kN Tipo 3374-11
Tempo di corsa nominale		90 s	120 s · altri tempi di corsa a richiesta
Attacco elettrico	230, 24 V/50 Hz	•	•
	110 V/60 Hz	–	•
Consumo	motore	3 VA	7,5 VA
	con posizionatore	–	9,5 VA
Comando manuale		•	•
Tipo di protezione		IP 54 per montaggio verticale	IP 54 · IP 65 con pressacavo
	Posizione di mont.	non è ammesso il montaggio con posizione sospesa (vedere EB 5824 e EB 8331-1)	
Temperatura ambiente ammessa		32 ... 122 °F (0 ... 50 °C)	41 ... 140 °F (5 ... 60 °C)
Dotazione elettrica supplementare			
Finecorsa		2	2
Potenziometro (non per versione con posizionatore)		1	2
		0 ... 1000 Ω	0 ... 1000 Ω
Posizionatore		analogico	digitale
Segnale di comando		4(0) ... 20 mA · 0(2) ... 10 V	

Tabella 3.2 · Pressioni differenziali ammesse per otturatori a tenuta metallica, pressione in psi e (bar)

Attuatore	per	V2001-E1	V2001-E3
Forza di spinta		0,7 kN	2,5 kN
C_v	K_{vs}	Δp per $p_2 = 0$ psi (bar)	
5 ... 9,4	4 ... 8	145 (10)	360 (25)
23 ... 37	20 ... 32	50 (3,5)	145 (10)

4. Dimensioni e peso · Valvola a tre vie V2001

Diametro	NPS	½	¾	1	1½	2
	DN	15	20	25	40	50
Class 150						
Lunghezza L	in	7,25	7,25	7,25	8,75	10,0
	mm	184	184	184	222	254
H2	in	3,62	3,62	3,62	4,37	5
	mm	92	92	92	111	127
Class 300						
Lunghezza L	in	7,50	7,62	7,75	9,25	10,50
	mm	191	194	197	235	267
H2	in	3,76	3,82	3,88	4,63	5,26
	mm	95	97	98,5	117,5	133,5

Tabella 4.1 · V2001-IP Valvola elettropneumatica · Dimensioni per posizione di sicurezza asta in uscita o in ingresso

H1 (in uscita)	in	11,69				11,85
	mm	297				301
H1 (in entrata)	in	15,04				15,19
	mm	382				386
H3 (in uscita)	in	4,33				4,33
	mm	110				110
H3 (in entrata)	in	8,26				8,26
	mm	210				210
Peso ¹⁾	lb	18,8	19,8	22	35,7	41,2
	kg	8,5	9	10	16,2	18,7

Tabella 4.2 · V2001-P Valvola pneumatica · Dimensioni validi per entrambe le posizioni di sicurezza

H1	in	11,69				11,85
	mm	297				301
H3 (distanza min.)	in	4,33				4,33
	mm	110				110
Peso ¹⁾	lb	17,9	19	21,2	34,8	40,3
	kg	8,1	8,6	9,6	15,8	18,3

Tabella 4.3 · V2001-PA Valvola pneumatica · Dimensioni validi per entrambe le posizioni di sicurezza

H1	in	13,78				13,94
	mm	350				354
H3 (distanza min.)	in	4,33				4,33
	mm	110				110
Peso ¹⁾	lb	20,1	21,2	21,8	37	42,5
	kg	9,1	9,6	9,9	16,8	19,3

Tabella 4.4 · V2001-E1 Valvola elettrica

H1	in	10,04				10,19
	mm	255				259
H3 (distanza min.)	in	4,33				4,33
	mm	110				110
Peso ¹⁾	lb	14,6	15,7	17,9	31,5	37
	kg	6,6	7,1	8,1	14,3	16,8

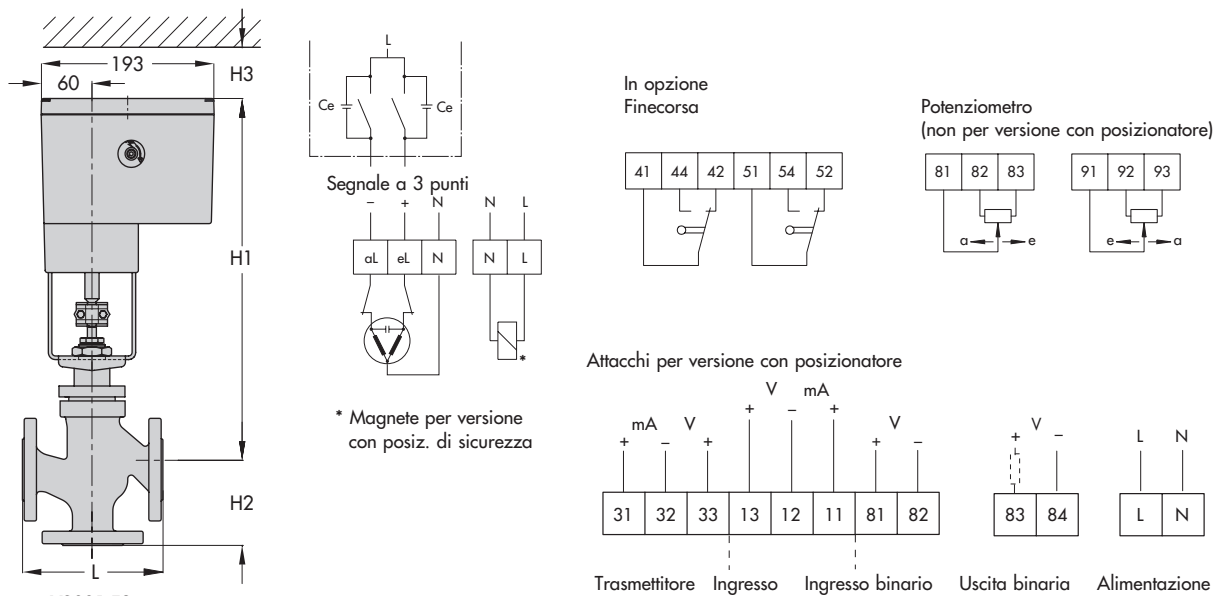
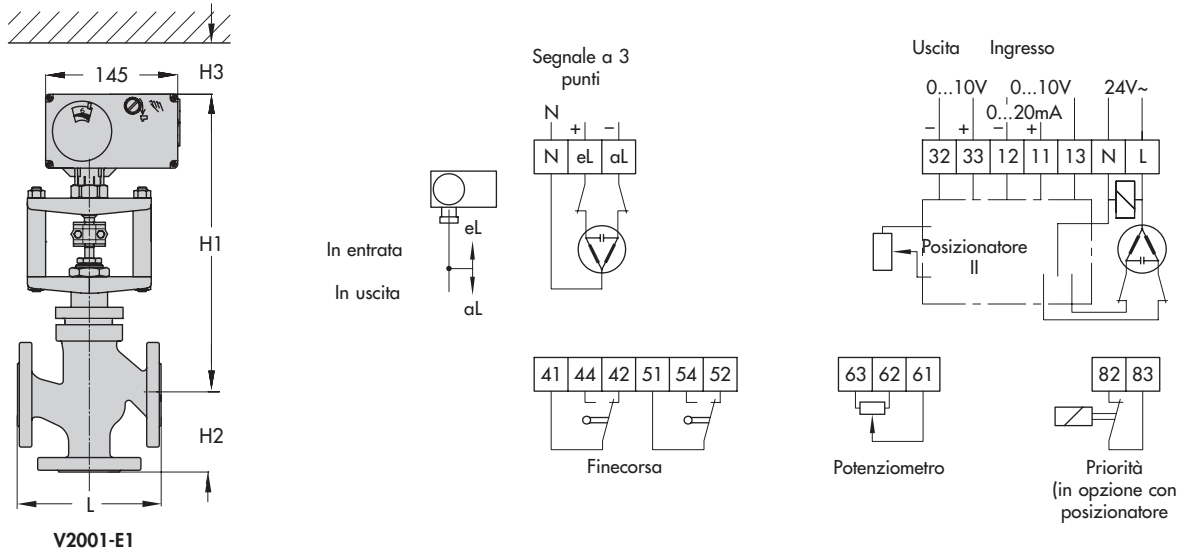
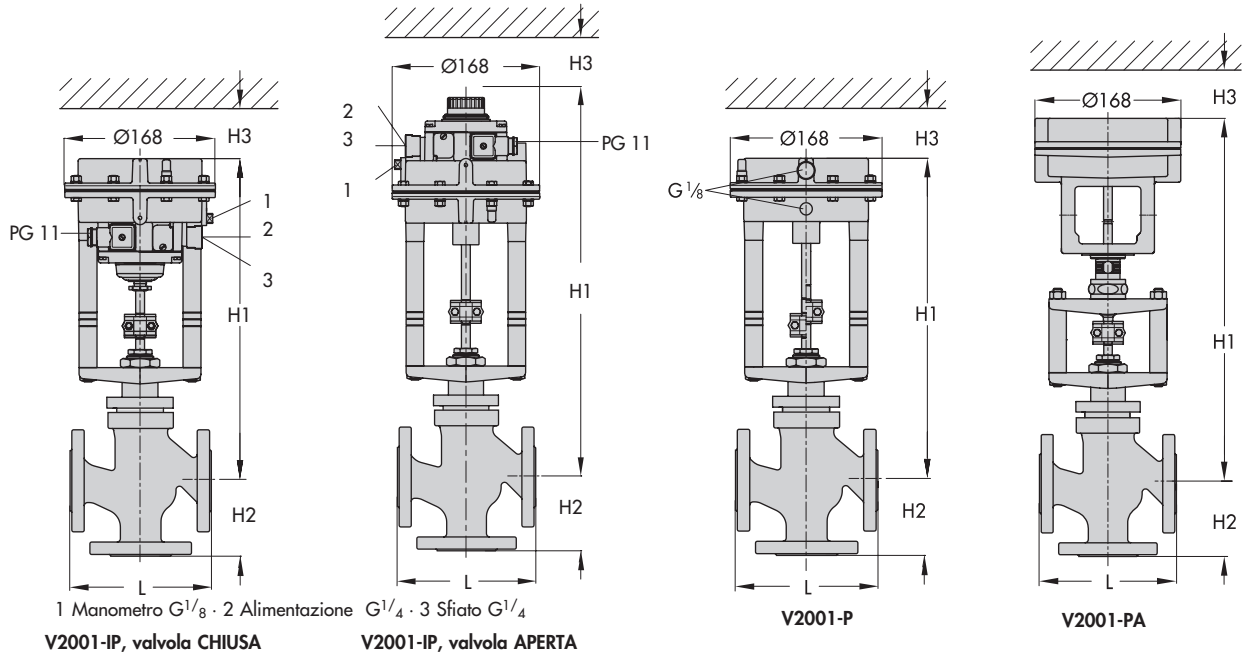
Tabella 4.5 · V2001-E3 Valvola elettrica

H1	in	16,38				16,54
	mm	416				420
H3 ²⁾ (distanza min.)	in	4,33				4,33
	mm	110				110
Peso ¹⁾	lb	22,7	23,8	26	39,7	45,2
	kg	10,3	10,8	11,8	18	20,5

¹⁾ Per versioni in Class 300 il peso indicato aumenta di ca. 15 %.

²⁾ Nota: le viti del coperchio vengono montate dall'alto.

Schemi dimensionali e attacchi



5. Testo per l'ordinazione

Per l'ordinazione indicare quanto segue:

Valvola a tre vie V2001

	miscelatrice o deviatrice
Diametro e portata	NPS ... Cv ...
Pressione nominale	Class
Materiale corpo	ghisa o acciaio carbonio
Tenuta seggio - otturatore	metallica

Attuatori

Per **V2001-IP**: attuatore elettropneumatico
con posizionario integrato 4 ÷ 20 mA

In opzione
a sicurezza intrinseca  II 2 G EEx ia IIC T6 sec. ATEX

Dotazione supplementare

Finecorsa 1 o 2

Per **V2001-P**: attuatore pneumatico

Posizione di sicurezza: asta in uscita o
asta in entrata
Campo molle 20 ... 23 psi
1,4 ... 2,3 bar

Dotazione supplementare

Finecorsa 1 o 2

Per **V2001-PA**: attuatore pneumatico per il montaggio diretto
di un posizionario, p.es. Tipo 3760 (vedere fig. 3)

Posizione di sicurezza asta in uscita o
asta in entrata

Campo molle asta in uscita o
asta in entrata 20 ... 34 psi
(1,4 ... 2,3 bar)

Per **V2001-E1**: attuatore elettrico

Attacco elettrico 230 V/50 Hz o
24 V/50 Hz

Dotazione supplementare

Finecorsa 2
Potenziometro 0 ... 1000 Ω
Ingresso posizionario 4(0) ... 20 mA o
0(2) ... 10 V

Per **V2001-E3**: attuatore elettrico

Forza di spinta (senza funzione di
sicurezza) 2,5 kN
Attacco elettrico 230 V/50 Hz,
24 V/50 Hz,
110 V/60 Hz

Dotazione supplementare

Finecorsa 2
Potenziometro 0 ... 1000 Ω
Posizionario digitale
Ingresso e uscita 4(0) ... 20 mA o
0(2) ... 10 V

Ci riserviamo il diritto di modifica.

