

## Valvola a via diritta per olio diatermico V2001 con attuatore pneumatico o elettrico

### Applicazione

Valvola per impianti a olio diatermico secondo DIN 4745

**Diametro nominale** DN 15 ÷ DN 80

**Pressione nominale** PN 16 e PN 25

**Temperatura** -10 ÷ 350 °C

La valvola a via diritta per olio diatermico V2001 si adatta a



qualsiasi tipo di impianto ed è dotata di attuatori pneumatici o elettrici:

- Attuatore elettropneumatico con posizionatore i/p integrato per V2001-IP oppure
- Attuatore pneumatico per V2001-P o V2001-PA
- Attuatori elettrici per V2001-E1 oppure V2001-E3

Il corpo della valvola è fornibile in

- Ghisa sferoidale o acciaio carbonio con PN 16 e PN 25
- Diametri nominali DN 15 ÷ DN 80
- Tenuta dell'asta con soffiello metallico e premistoppa aggiuntivo
- Otturatore della valvola a tenuta metallica.

Le valvole possono essere dotate in opzione di un posizionatore, di un finecorsa e di un potenziometro.

### Versioni

#### con valvola a via diritta per olio diatermico tipo 3531

#### Valvola elettropneumatica a via diritta per olio diatermico V2001-IP (Fig. 1)

con attuatore elettropneumatico tipo 3372, attacco a spina, funzione di tenuta per completa aerazione o disaerazione dell'attuatore, grandezza guida da 4 a 20 mA, energia ausiliaria max. 6 bar, posizione di sicurezza valvola OFF o valvola ON, in opzione con finecorsa tipo 4744-2

#### Valvola a via diritta pneumatica per olio diatermico V2001-P

con attuatore pneumatico tipo 3372, campo segnale nominale da 2,1 a 3,3 bar in versioni con posizione di sicurezza valvola OFF o da 0,4 a 1,4 bar in versioni con posizione di sicurezza valvola ON, in opzione con finecorsa tipo 4744-2 (Fig. 2)

#### Valvola pn. a via diritta per olio diatermico V2001-PA

con attuatore pneumatico tipo 2780-2 (Fig. 3) per montaggio diretto di un posizionatore p. es. tipo 3760 (vedi T 8385)

#### Valvola elettrica a via diritta per olio diatermico V2001-E1

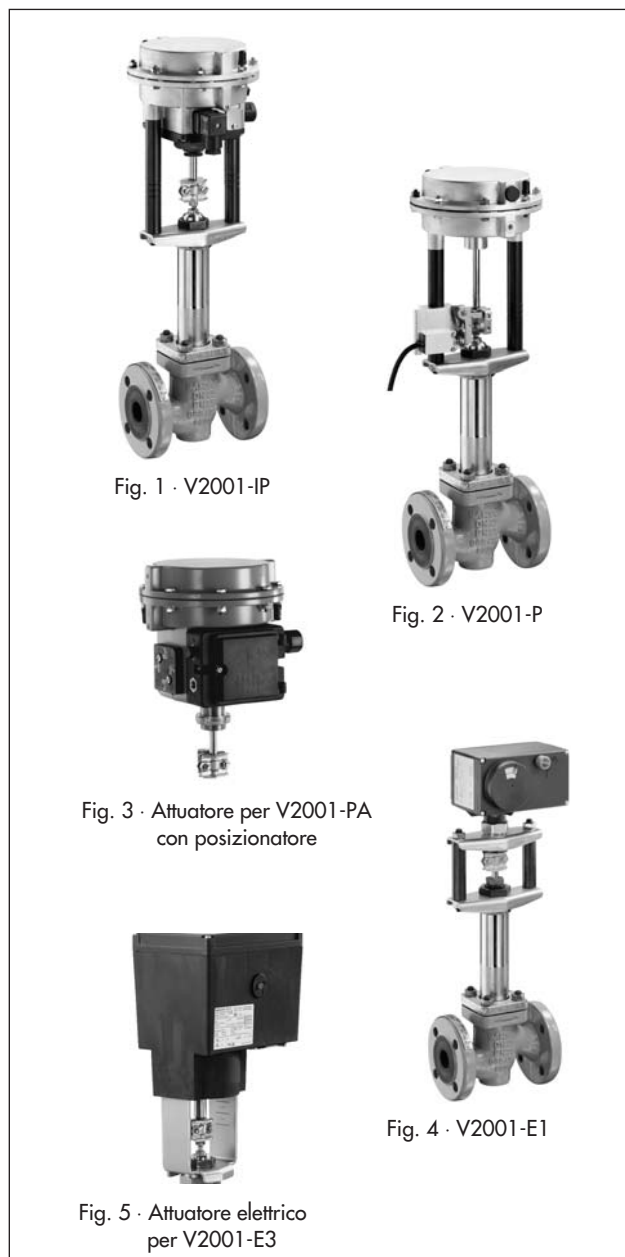
diametro nominale DN 15 fino 50 con attuatore elettrico tipo 5824-30 per 230 V/50 Hz o 24 V/50 Hz, in opzione con finecorsa, potenziometro, posizionatore (Fig. 4)

#### Valvola elettrica a via diritta per olio diatermico V2001-E3

con attuatore elettrico tipo 3374 (Fig. 5) per 230 o 24 V/50 Hz o 110 V/60 Hz, in opzione con funz. di sicurezza (omologato), finecorsa, potenziometro, posizionatore

**V2001** · Temperatura fino a -70 °C su richiesta

**Versione Ex** con attuatori elettrici su richiesta



**V2001 secondo ANSI** · vedere T 8132

### Funzionamento

Il flusso scorre nella valvola in direzione della freccia (Fig. 6, 7) in senso contrario alla direzione di chiusura dell'otturatore. La posizione dell'otturatore determina perciò la sezione di passaggio tra seggio ed otturatore. La tenuta sull'asta dell'otturatore è garantita da un soffietto metallico, in aggiunta è montato un premistoppa.

### Posizione di sicurezza per attuatori pneumatici

A seconda della disposizione delle molle nell'otturatore elettropneumatico, la valvola ha diverse posizioni di sicurezza, che funzionano per mancanza di alimentazione:

„Asta in uscita” (FA),

per mancanza alimentazione la valvola chiude,

„Asta in entrata” (FE),

per mancanza alimentazione la valvola apre.

### Documentazione relativa

La valvola e l'attuatore vengono fornite separatamente. Per le istruzioni relative all'assemblaggio, consultare i seguenti manuali d'istruzione forniti con l'apparecchio:

EB 8111/2	Valvola a via dritta V2001
EB 8313	Attuatore per V2001-IP e V2001-P
EB 5840	Attuatore tipo 2780-2 per V2001-PA
EB 5824	Attuatore elettrico per V2001-E1
EB 8331-1	Attuatore elettrico per V2001-E3

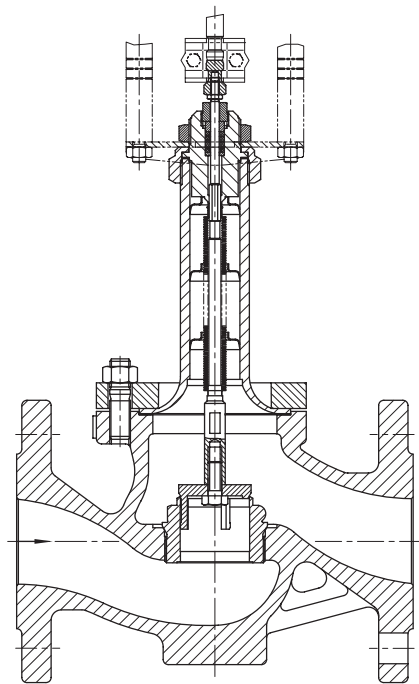


Fig. 6 · Valvola a via dritta V2001-IP per olio diatermico in DN 15 ÷ 50

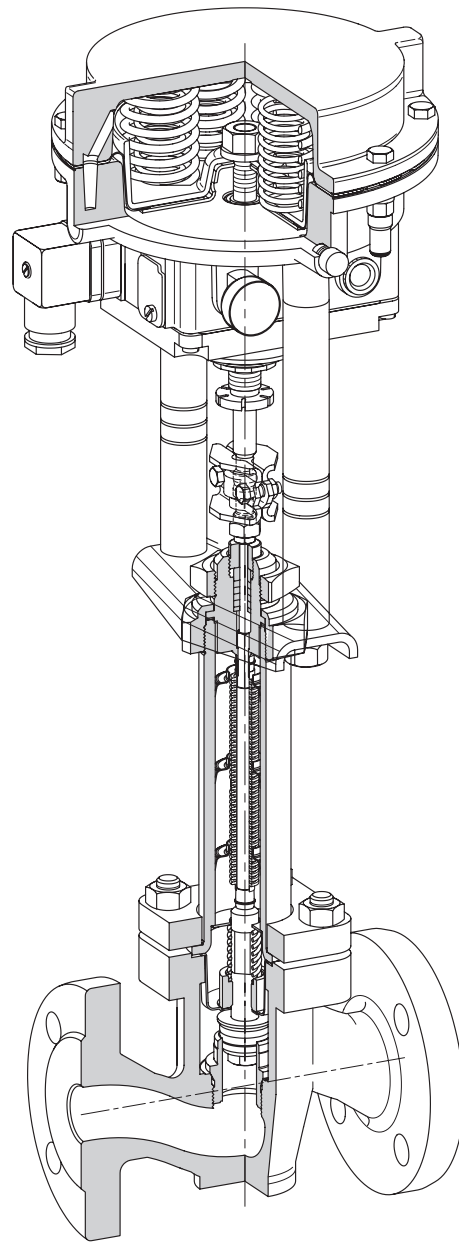


Fig. 7 · Valvola a via dritta per olio diatermico V2001-IP attuatore con posizizzatore i/p integrato

# 1. Valvola a via dritta per olio diatermico V2001

Tabella 1.1 · Dati tecnici

Diametro nominale	DN	15 · 20 · 25 · 32 · 40 · 50 · 65 · 80	
Materiale		Ghisa sferoidale · EN-JS1024	Acciaio carbonio · WN 1.0619
Attacco	Flange	EN 1092-1 forma B1, Ra 3,2 ÷ 12,5 µm · EN 1092-1, forma femmina D	
Pressione nominale	PN	16 · 25	
Tenuta seggio-otturatore		Tenuta metallica	
Caratteristica		equipercentuale	
Rangeability		50 : 1	
Temperatura		-10 ... 350 °C · campo di temperatura fino a -70 °C su richiesta	
Classe di perdita secondo DIN EN 1349		Tenuta metallica: classe IV per valvola V2001-E1: classe I (0,05 % del K <sub>vs</sub> )	

Tabella 1.2 · Materiali · (precedente denominazione materiale tra parentesi)

Diametro nominale	DN	15 · 20 · 25 · 32 · 40 · 50 · 65 · 80	
Corpo valvola		Ghisa sferoidale · EN-JS1024 (WN 0.7043)	Acciaio carbonio · WN 1.0619
Parte sup. valvola		Acciaio carbonio S235JR (St 37)	
Seggio, Ottur.	Seggio	fino DN 25: WN 1.4305 · da DN 32 fino 50: WN 1.4104 · DN 65 e 80: WN 1.4006	
	Ottur.	WN 1.4305	
Elemento soffiETTO		WN 1.4541 · WN 1.4301	
Premistoppa		PTFE	
Guarnizione corpo		Metallo-Grafite	

Tabella 1.3 · Diametri nominali, Valori K<sub>vs</sub>, Seggio Ø e Corsa

Diametro nominale	DN	15		20		25		32	40	50	65	80
K <sub>vs</sub>		1,6	4	2,5	6,3	4	10	16	25	35	50	80
Seggio Ø	mm	9,5	19	14	22	19	24	32	32	40	65	
Corsa	mm	15										

Tabella 1.4 · Valori K<sub>vs</sub> e relativi diametri nominali

K <sub>vs</sub>	1,6	2,5	4	6,3	10	16	25	35	50	80
DN										
15	•		•							
20		•		•						
25			•		•					
32						•				
40							•			
50								•		
65									•	
80										•

## 2. Attuatori pneumatici

Tabella 2.1 · Dati tecnici

Attuatore		Attuatore elettropneumatico per V2001-IP	Attuatore pneumatico per V2001-P	Attuatore pneumatico per V2001-PA <sup>1)</sup>	
Superficie attuatore		120 cm <sup>2</sup>	120 cm <sup>2</sup>	120 cm <sup>2</sup>	
Posizione sicurezza		Valvola OFF o Valvola ON			
Grandezza guida/ Segnale nominale in pos. sicurezza	OFF	4 ... 20 mA · Corrente minima 3,6 mA Tensione di carico < 6 V (300 Ω/20 mA) Azione >>, fissa	2,1 ... 3,3 bar	1,4 ... 2,3 bar	
	ON		0,4 ... 1,4 bar	1,4 ... 2,3 bar	
Caratteristica		lineare, scostamento per taratura al punto fisso ≤ 2 %	-	lineare, scostamento per taratura al punto fisso ≤ 1,5 %	
Isteresi				≤ 1 %	≤ 0,5 %
Dipendenza posizione montaggio				≤ 7 %	-
Tempo corsa nominale	p <sub>Zul</sub> =4 bar	ca. 3 s		2 s	
Consumo d'aria in stato d'inerzia		≤ 160 l <sub>n</sub> /h per p <sub>Zul</sub> = 4 bar ≤ 200 l <sub>n</sub> /h per p <sub>Zul</sub> = 6 bar	-	≤ 100 l <sub>n</sub> /h, pressione 0,6 bar, pressione alim. 6 bar	
Tipo di protezione		IP 54 <sup>2)</sup>	-	IP 54 <sup>2)</sup>	
Max. Temperatura ammessa		-30 ... 70 °C	-35 ... 90 °C	-20 ... 70 °C	
Accessori supplementari		1 o 2 Finecorsa in scambio (IP 65, Ex d, tubazione 3 m) Tensione/corrente nominale: 250 V~/5 A~ o 250 V-/0,4 A-		Finecorsa induttivo	

<sup>1)</sup> I dati valgono in collegamento con il posizionatore tipo 3760, vedi foglio tecnico T 8385.

<sup>2)</sup> Versione speciale IP 65 con filtro e valvola di ritegno (Ord. nr. 1790-7408)

Tabella 2.2 · Materiali

Corpo attuatore		GD-Al Si 12		
Membrana		NBR		
Asta attuatore		WN 1.4305		
Corpo posizionatore		POM-GF	-	Poliamide
Castello	Asta	9SMn28K zincato, nero opaco		
	Traversa	WN 1.4301		

Tabella 2.3 · Pressioni differenziali ammesse

Posizione di sicurezza		Valvola OFF		Valvola ON	
		Campo segnale nom.	bar	1,4 ... 2,3	2,1 ... 3,3
Pressione aria alim. min./max.	bar	2,8 ... 4,0	3,7 ... 6,0	3,7 ... 4,0	3,5 ... 6,0
Valori Kvs		Δp per p <sub>2</sub> = 0 bar			
	1,6 ... 10	16	-	16	-
	16 ... 35	10	-	10	-
	50 · 80	3,5	5,0	3,5	5,0

### 3. Attuatori elettrici

Tabella 3.1 · Dati tecnici

Attuatore	per	V2001-E1	V2001-E3	
Spinta nominale		0,7 kN	2,5 kN Tipo 3374-11	2,0 kN Tipo 3374-21/31 <sup>1)</sup>
Tempo di posizionamento e corsa		90 s	120 s · altri tempi su richiesta	
Attacco elettrico	230, 24 V/50 Hz	•	•	
	110 V/60 Hz	–	•	
Potenza assorbita del motore	Motore	3 VA	7,5 VA	10,5 VA
	Con posizionatore	–	9,5 VA	12,5 VA
Comando manuale		•	•	
Tipo di protezione		IP 54 con montaggio verticale	IP 54 · IP 65 con pressacavo	
	Pos. montaggio	Montaggio orizzontale non permesso (vedi EB 5824 e EB 8331-1)		
Max. Temperatura ambiente		0 ... 50 °C	5 ... 60 °C	
Accessori elettrici supplementari				
Finecorsa		2	2	
Potenzimetro (non per versione con posizionatore)		1 0 ... 1000 Ω	2 0 ... 1000 Ω	
Posizionatore		analogico	digitale	
Segnale di posizionamento		4(0) ... 20 mA · 0(2) ... 10 V		

<sup>1)</sup> Attuatori con posizione di sicurezza: tipo 3374-21 in uscita; tipo 3374-31 in entrata.

Tabella 3.2 · Massime pressioni differenziali

Tabella 3.2.1 · Otturatore a tenuta metallica, tutte le pressioni in bar

Attuatore	per	V2001-E1	V2001-E3
Forza nominale		0,7 kN	2,0 kN
$K_{vs}$		$\Delta p$ per $p_2 = 0$ bar	
1,6 ... 10		10	16
16 ... 35		3,5	12
50 · 80		–	4

#### 4. Dimensioni in mm e Peso in kg · Valvola a via diritta V2001

Diametri nominali	DN	15	20	25	32	40	50	65	80
-------------------	----	----	----	----	----	----	----	----	----

**Tabella 4.1 · Valvola elettropneumatica V2001-IP · Dimensioni per posizione di sicurezza valvola ON o valvola OFF**

L (scartamento)	mm	130	150	160	180	200	230	290	310
Altezza									
H1 (valvola OFF)	mm		471			481		586	
H1 (valvola ON)	mm		556			566		671	
H2	mm		40			72		98	
H3 (valvola OFF)	mm		110			110		110	
H3 (valvola ON)	mm		210			210		210	
Peso									
	kg	7,7	8,7	10	14,7	15,3	18,2	25,7	34,5

**Tabella 4.2 · Valvola pneumatica V2001-P · Dimensioni valide per entrambe le posizioni di sicurezza**

L (scartamento)	mm	130	150	160	180	200	230	290	310
Altezza									
H1 (valvola OFF o ON)	mm		471			481		586	
H2	mm		40			72		98	
H3 (distanza minima)	mm		110			110		110	
Peso									
	kg	7,3	8,3	9,6	14,3	14,9	17,8	25,3	31,1

**Tabella 4.3 · Valvola pneumatica V2001-PA · Dimensioni valide per entrambe le posizioni di sicurezza**

L (scartamento)	mm	130	150	160	180	200	230	290	310
Altezza									
H1	mm		524			534		639	
H2	mm		40			72		100	100
H3 (distanza minima)	mm		110			110		110	110
Peso									
	kg	8,3	9,3	10,6	15,3	15,9	18,8	26,3	32,1

**Tabella 4.4 · Valvola elettrica V2001-E1**

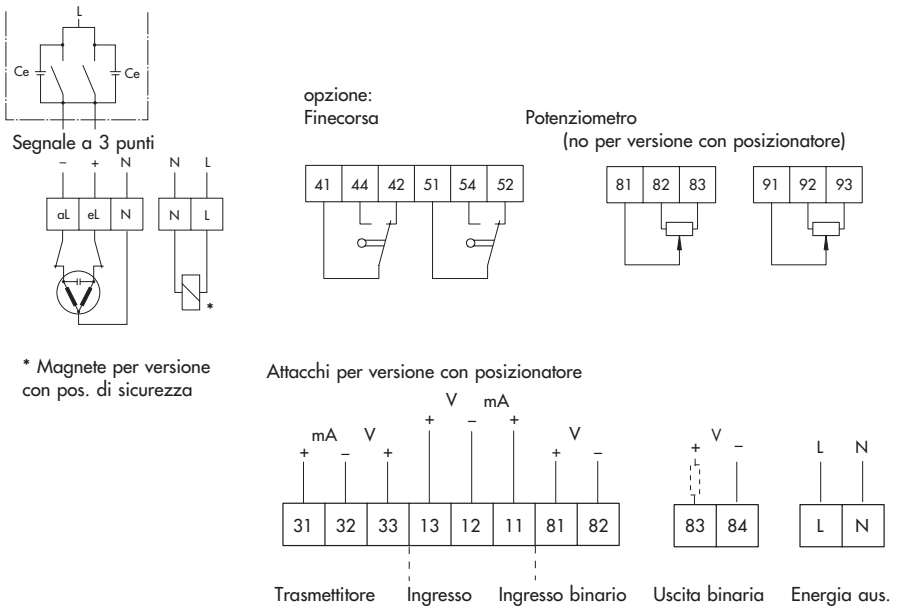
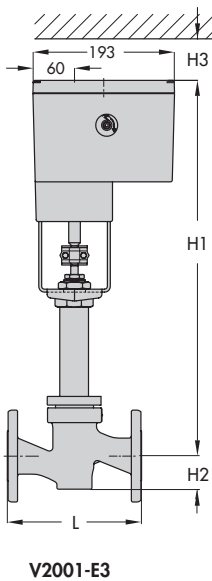
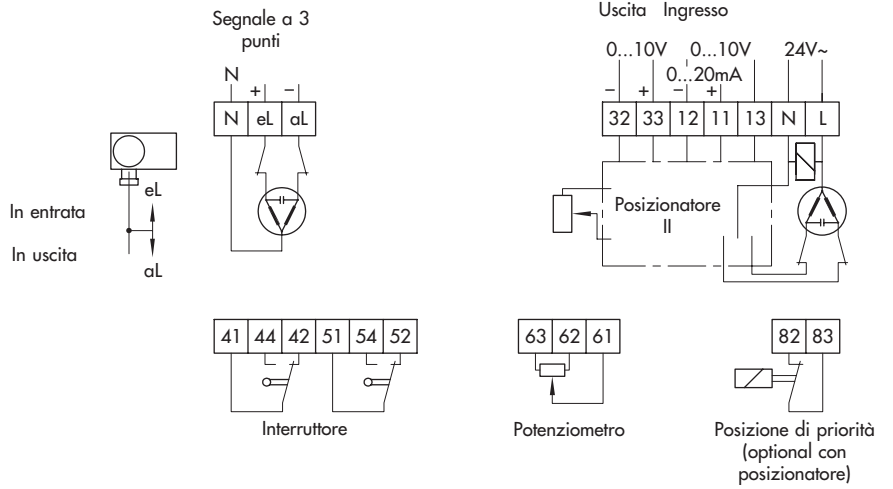
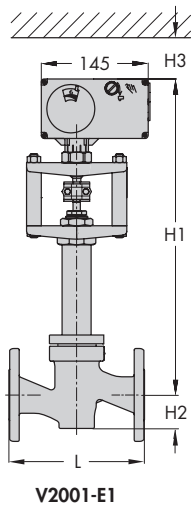
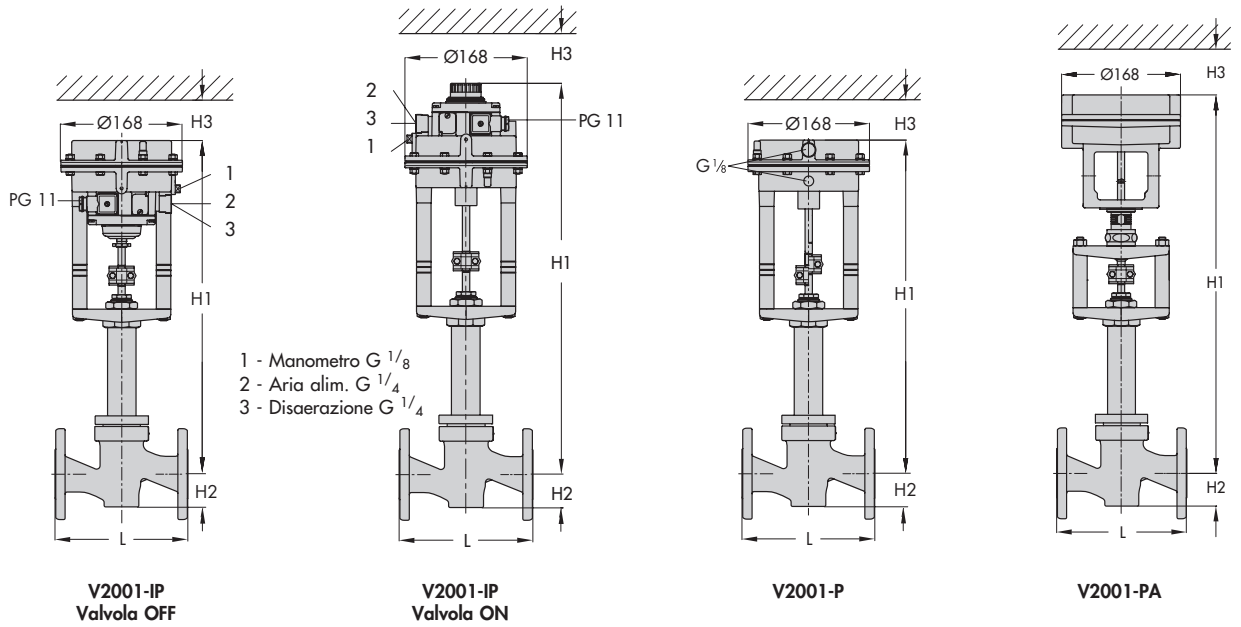
L (scartamento)	mm	130	150	160	180	200	230	-	
Altezza									
H1	mm		429			439		-	
H2	mm		40			72		-	
H3 (distanza minima)	mm		110			110		-	
Peso									
	kg	5,8	6,8	8,1	12,8	13,4	16,3	-	

**Tabella 4.5 · Valvola elettrica V2001-E3**

L (scartamento)	mm	130	150	160	180	200	230	290	310
Altezza									
H1	mm		529			539		644	
H2	mm		40			72		98	
H3 <sup>1)</sup> (distanza minima)	mm		110			110		110	
Peso									
	kg	9,5	10,5	11,8	16,5	17,1	20,0	27,5	36,3

<sup>1)</sup> Nota: Le viti del coperchio vengono inserite dall'alto.

**Dimensioni e Collegamenti**



## 5. Testo d'ordine

In fase d'ordinazione sono necessari i seguenti dati:

### Valvola a via diritta V2001

Diametro nominale e portata	DN ....	Kvs ....
Pressione nominale	PN ....	
Materiale corpo	Ghisa sferoidale o Acciaio carbonio	
Tenuta seggio/otturatore	Tenuta metallica	

### Attuatori

per **V2001-IP**: attuatore elettropneumatico con posizionatore integrato

4 ÷ 20 mA

optional

a sic. intrinseca  II 2 G EEx ia IIC T6 secondo ATEX

Accessori

Finecorsa 1 o 2

per **V2001-P**: attuatore pneumatico

Posizione di sicurezza Valvola OFF o  
Valvola ON

Segnale nominale Valvola OFF 2,1 ... 3,3 bar  
Valvola ON 0,4 ... 1,4 bar

Accessori

Finecorsa 1 o 2

per **V2001-PA**: attuatore pneumatico per il montaggio diretto di un posizionatore p. es. tipo 3760 (vedi Fig. 3)

Posizione di sicurezza Valvola OFF o  
Valvola ON

Segnale nominale 1,4 ... 2,3 bar

per **V2001-E1**: attuatore elettrico

Attacco elettrico 230 V/50 Hz o  
24 V/50 Hz

Accessori

Finecorsa 2  
Potenziometro 0 ... 1000 Ω  
Posizionatore ingresso 4(0) ... 20 mA od.  
0(2) ... 10 V

per **V2001-E3**: attuatore elettrico

Posizione di sicurezza Valvola OFF o  
Valvola ON

Spinta nominale con funz. sicurezza 2 kN  
senza funz. sicurezza 2,5 kN

Attacco elettrico 230 V/50 Hz,  
24 V/50 Hz,  
110 V/60 Hz

Accessori

Finecorsa 2  
Potenziometro 0 ... 1000 Ω  
Posizionatore digitale  
Ingresso e uscita 4(0) ... 20 mA o  
0(2) ... 10 V

Ci riserviamo il diritto di modifica.

