

Valvola serie V2001

SAMSON

Valvola a tre vie per olio diatermico V2001 con attuatore elettrico o pneumatico

Applicazione

Valvola miscelatrice o deviatrice per impianti con olio diatermico secondo DIN 4745

Diametro nominale DN 15 ÷ DN 80

Pressione nominale PN 16 e PN 25

Temperatura -10 ÷ 350 °C



La valvola a tre vie per olio diatermico V2001 si può avere, come miscelatrice o deviatrice a seconda delle necessità dei vostri impianti, con attuatori pneumatici o elettropneumatici:

- Attuatore elettropneumatico con posizionatore integrato i/p per V2001-IP oppure
- Attuatori pneumatici per V2001-P oppure V2001-PA
- Attuatore elettrico per V2001-E1 oppure per V2001-E3

Il corpo valvola è fornibile in:

- Ghisa sferoidale o acciaio al carbonio per PN 16 e PN 25
- Diametri nominali da DN 15 a 80
- Tenuta dell'asta con soffiello metallico e premistoppa
- Otturatore con tenuta metallica
- Le valvole miscelatrici da DN 15 a 25 possono essere utilizzate anche come deviatrici.

Le valvole possono essere dotate in opzione di un posizionatore, di un finecorsa o di un potenziometro.

Versioni

con valvola a tre vie tipo 3535 per olio diatermico

Valvola elettropneumatica deviatrice o miscelatrice per olio diatermico V2001-IP (Fig. 1)

Posizionatore i/p integrato nell'attuatore pneumatico, attacco a spina, funzione a tenuta perfetta per la completa aerazione o discerazione degli attuatori, segnale di comando da 4 a 20 mA, alimentazione max. 4 bar, posizione di sicurezza valvola chiusa o aperta, opzione con finecorsa tipo 4744-2

Valvola pneumatica deviatrice o miscelatrice per olio diatermico V2001-P (Fig. 2)

con attuatore pneumatico tipo 3372, campo segnale nominale da 1,4 a 2,3 bar, in opzione con finecorsa tipo 4744-2

Valvola pneumatica deviatrice o miscelatrice per olio diatermico V2001-PA

con attuatore pneumatico tipo 2780-2 (Fig. 3) per montaggio diretto di un posizionatore per es. tipo 3760 (vedi. T 8385)

Valvola elettrica deviatrice o miscelatrice per olio diatermico V2001-E1 (Fig. 4)

Attuatore tipo 5824-30 per 230 V/50 Hz oppure 24 V/50 Hz, in opzione finecorsa, potenziometro, posizionatore

Valvola elettrica deviatrice o miscelatrice

per olio diatermico V2001-E3 (Fig. 5) attuatore tipo 3374 per 230 o 24 V/50 Hz o 110 V/60 Hz, in opzione con funzione di sicurezza (omologato), finecorsa, potenziometro, posizionatore



Fig. 1 · V2001-IP



Fig. 2 · V2001-P



Fig. 3 · Attuatore per V2001-PA con posizionatore



Fig. 4 · V2001-E1



Fig. 5 · V2001-E3

V2001 · Temperatura fino a -70 °C a richiesta

Versione Ex con attuatore elettrico a richiesta

V2001 secondo ANSI · vedi foglio tipo T 8136

Funzionamento

La valvola a tre vie per olio diatermico può lavorare sia come miscelatrice che come deviatrice.

Per la valvola miscelatrice il fluido viene portato agli ingressi A e B. Il flusso totale defluisce poi da AB (Fig. 7). La portata di A o di B verso AB dipende dalla sezione libera di passaggio tra seggio e otturatore. Le valvole miscelatrici nei diametri nominali da DN 15 a 25 sono adatte anche per la funzione deviatrice.

In caso di valvole deviatrici il fluido entra da AB, e defluisce parzializzato da A e da B (Fig. 6).

L'asta dell'otturatore fa tenuta mediante soffietto metallico, inoltre esiste un premistoppa aggiuntivo.

Posizione di sicurezza per attuatori pneumatici

Secondo la disposizione delle molle nell'attuatore elettropneumatico o pneumatico, la valvola in assenza di alimentazione assume due posizioni diverse di sicurezza:

„Asta dell'attuatore in uscita“ (FA),

per mancanza di alimentazione nel caso di valvola miscelatrice viene chiusa la via B, nel caso di valvola deviatrice la via A.

„Asta dell'attuatore in entrata“ (FE),

per mancanza di alimentazione nel caso di valvola miscelatrice viene chiusa la via A, nel caso di valvola deviatrice la via B.

Documentazione relativa

La valvola e l'attuatore vengono forniti separatamente. Per le istruzioni relative all'assemblaggio, consultare i seguenti manuali forniti con l'apparecchio:

EB 8135/6	Valvola a tre vie per olio diatermico V2001
EB 8313	Attuatore pneumatico per valvola deviatrice o miscelatrice V2001-IP e V2001-PP
EB 5840	Attuatore tipo 2780-2 per V2001-PA
EB 5824	Attuatore elettrico per V2001-E1
EB 8331-1	Attuatore elettrico per V2001-E3

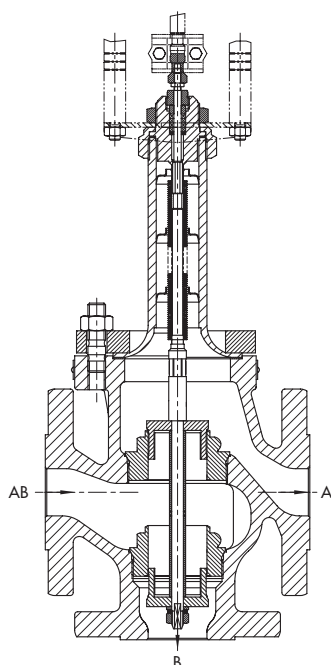


Fig. 6 · Valvola a tre vie per olio diatermico V2001
Disposizione otturatore per funzione deviatrice

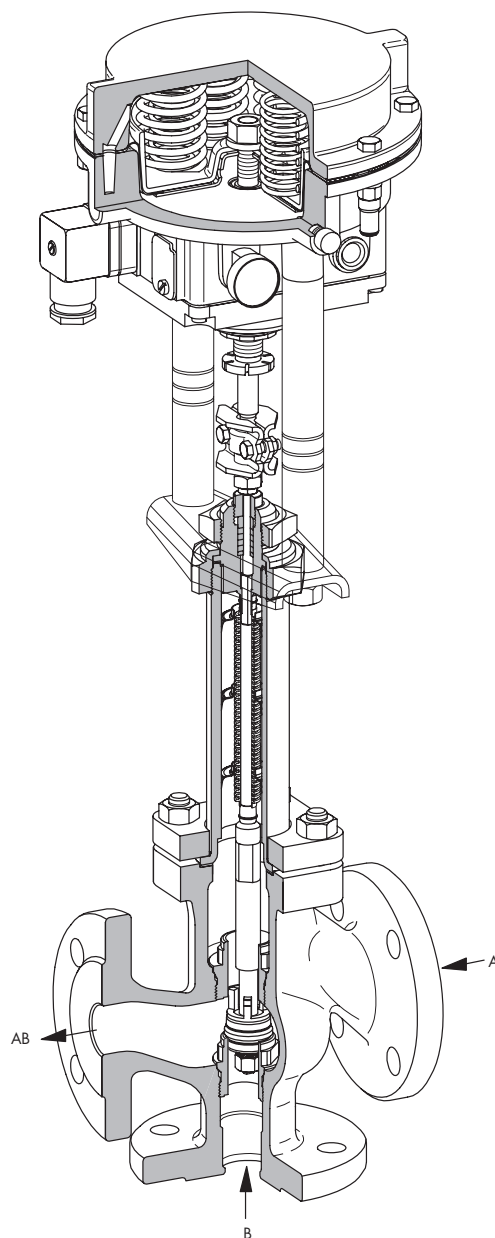


Fig. 7 · Valvola miscelatrice per olio diatermico V2001-IP,
attuatore pneumatico con posizionale i/p integrato

1. Valvola a tre vie per olio diatermico V2001

Tabella 1.1 · Dati tecnici

Diametro nominale	DN	15 · 20 · 25 · 32 · 40 · 50 · 65 · 80	
Materiale		Ghisa sferoidale · EN-JS1024	Acciaio carbonio · WN 1.0619
Attacco	Flange	EN 1092-1 Forma B1, Ra 3,2 ÷ 5 µm · EN 1092-1, incameratura femmina D	
Pressione nominale	PN	16 · 25	
Seggio-Otturatore-Tenuta		Tenuta metallica	
Caratteristica		lineare	
Rangeability		30 : 1 fino a DN 25 · 50 : 1 da DN 32	
Temperatura		-10 (-70*) ... 350 °C · temperatura fino a -70 °C a richiesta	
Classe di perdita secondo DIN EN 1349		Tenuta metallica: I (0,05 % del valore Kvs)	

Tabella 1.2 · Materiale · (simbologia materiale utilizzata fin'ora tra parentesi)

Diametro nominale	DN	15 · 20 · 25 · 32 · 40 · 50 · 65 · 80	
Corpo valvola		Ghisa sferoidale · EN-JS1024 (WN 0.7043)	Acciaio inox · WN 1.0619
Parte superiore		Acciaio inox S235JR (St 37)	
Seggio e Otturatore	Seggio	Fino DN 25: WN 1.4305 · da DN 32: WN 1.4104	
	Otturatore	WN 1.4305	
Parte soffiello		WN 1.4541 · WN 1.4301	
Premistoppa		PTFE	
Guarnizione corpo		Grafite con supporto metallico	

Tabella 1.3 · Diametri nominali, Valori K_{Vs} e Seggio Ø

Diametro nominale	DN	15	20	25	32	40	50	65	80
Valori K _{Vs}		4	6,3	8	16	20	32	50	80
Seggio Ø	mm	24			40			65	
Corsa nominale	mm	15							

Tabella 1.4 · Valori K_{Vs} e diametri nominali relativi

K _{Vs}	4	6,3	8	16	20	32	50	80
DN								
15	•							
20		•						
25			•					
32				•				
40					•			
50						•		
65							•	
80								•

2. Attuatori pneumatici

Tabella 2.1 · Dati tecnici

Attuatore	Attuatore elettropneumatico per V2001-IP	Attuatore pneumat. per V2001-P	Attuatore pneumat. per V2001-PA ¹⁾
Superficie attuatore	120 cm ²	120 cm ²	120 cm ²
Posizione di sicurezza	Asta attuatore in uscita o in entrata		
Grandezza guida/ Campo segnale nominale per pos. di sicurezza	In uscita	4 ... 20 mA · corrente minima 3,6 mA tensione di carico < 6 V (300 Ω/20 mA) direzione azione >>, taratura fissa	Campo segnale nominale: 1,4 ... 2,3 bar
	In entrata		Campo segnale nominale: 1,4 ... 2,3 bar
Caratteristica	lineare, scostamento taratura a punto fisso ≤ 2 %	-	lineare, scostamento taratura a punto fisso ≤ 1,5 %
Isteresi	≤ 1 %		≤ 0,5 %
Dipendenza posizione	≤ 7 %		-
Tempo per corsa nom. p _{Zul} =4 bar	ca. 3 s		2 s
Consumo d'aria in stato d'inerzia	≤ 160 l _n /h per p _{Zul} = 4 bar	-	≤ 100 l _n /h Pressione nom. 0,6 bar
Tipo di protezione	IP 54 ²⁾	-	IP 54 ²⁾
Max. Tempertura ambiente	-30 ... 70 °C	-35 ... 90 °C	-20 ... 70 °C
Dotazione supplementare	1 o 2 Finecorsa con commutatore (IP 65, Ex d, Tubazione 3 m) Tensione/corrente nominale: 250 V~/5 A~ o 250 V-/0,4 A-		Finecorsa induttivo

¹⁾ I dati valgono se combinati con il posizionatore tipo 3760, vedi foglio tipo T 8385.

²⁾ IP 65 come versione speciale con filtro valvola di ritegno (Ord. nr. 1790-7408)

Tabella 2.2 · Materiale

Corpo attuatore	GD-Al Si 12		
Membrana	NBR		
Asta attuatore	WN 1.4305		
Custodia posizionatore	POM-GF	-	Poliamide
Castello	Asta	9SMn28K zincata, nera opaca	
	Traversa	WN 1.4301	

Tabella 2.3 · Max. Pressione differenziale per otturatore a tenuta metallica, tutte le pressioni in bar

Posizione di sicurezza	Asta in uscita	Asta in entrata				
Campo segnale nominale bar	1,4 ... 2,3	1,4 ... 2,3				
Pressione aria alimentazione bar	3,7 ... 4,0	3,7 ... 4,0				
Valori K _{V5}	Δp con p ₂ = 0 bar					
1,6 ... 8	16	-	-	16	-	-
16 ... 32	-	10	-	-	10	-
50 · 80	-	-	3,5	-	-	3,5

3. Attuatori elettrici

Tabella 3.1 · Dati tecnici

Attuatore	per	V2001-E1	V2001-E3
Forza di spinta		0,7 kN	1,8 kN Typ 3374-11
Tempo di corsa		90 s	120 s · altri tempi a richiesta
Attacco elettrico	230, 24 V/50 Hz	•	•
	110 V/60 Hz	–	•
Potenza assorbita dal motore	Motore	3 VA	7,5 VA
	Con posizionatore	–	9,5 VA
Comando manuale		•	•
Tipo di protezione		IP 54 in caso di montaggio verticale	IP 54 · IP 65 con pressocavo
	Posizione di montaggio	Montaggio sospeso a parete non permesso (vedi EB 5824 e EB 8331-1)	
Max. Temperatura permessa		0 ... 50 °C	5 ... 60 °C
Ulteriore dotazione elettrica			
Finecorsa		2	2
Potenzimetro (no per versione con posizionatore)		1 0 ... 1000 Ω	2 0 ... 1000 Ω
Posizionatore		analogico	digitale
Segnale di comando		4(0) ... 20 mA · 0(2) ... 10 V	

Tabella 3.2 · Pressioni differenziali ammesse per otturatore a tenuta metallica, tutte le pressioni in bar

Attuatore	per	V2001-E1	V2001-E3
Forza di posizionamento		0,7 kN	1,8 kN
Valori Kvs		Δp con $p_2 = 0$ bar	
1,6 ... 8		10	16
16 ... 32		3,5	12
50 · 80		–	4

4. Dimensioni in mm e Pesì in kg · Valvola a tre vie per olio diatermico V2001

Diametro nominale	DN	15	20	25	32	40	50	65	80
-------------------	----	----	----	----	----	----	----	----	----

Tabella 4.1 · Valvola elettropneumatica V2001-IP · Dimensioni per posizione di sicurezza asta in entrata o in uscita

L (Scartamento)	mm	130	150	160	180	200	230	290	310	
Altezza										
H1 (asta in uscita)	mm	471			481			586		
H1 (asta in entrata)	mm	382			386			671		
H2	mm	70	80	85	100	105	120	130	140	
H3 (asta in uscita)	mm	110			110			110		
H3 (asta in entrata)	mm	210			210			210		
Peso										
	kg	8,7	9,2	10,2	16,7	17,2	19,7	30,7	35,7	

Tabella 4.2 · Valvola pneumatica V2001-P · Dimensioni valide per entrambe le posizioni di sicurezza

L (Scartamento)	mm	130	150	160	180	200	230	290	310	
Altezza										
H1	mm	471			481			586		
H2	mm	70	80	85	100	105	120	130	140	
H3 (Distanza minima)	mm	110			110			110		
Peso										
	kg	8,3	8,8	9,8	16,3	16,8	19,3	30,3	35,3	

Tabella 4.3 · Valvola pneumatica V2001-PA · Dimensioni valide per entrambe le posizioni di sicurezza

L (Scartamento)	mm	130	150	160	180	200	230	290	310	
Altezza										
H1	mm	524			534			639		
H2	mm	40			72			100		
H3 (Distanza minima)	mm	110			110			110		
Peso										
	kg	8,3	9,3	10,6	15,3	15,9	18,8	26,3	32,1	

Tabella 4.4 · Valvola elettrica V2001-E1

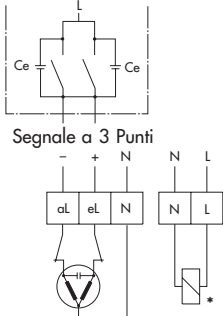
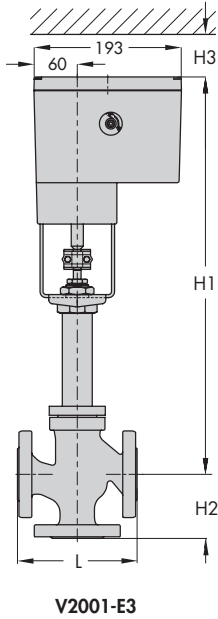
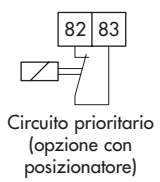
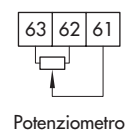
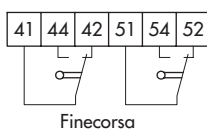
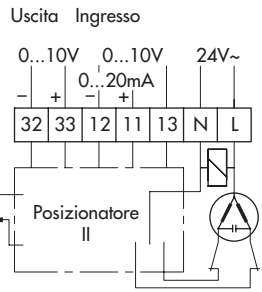
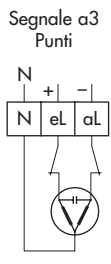
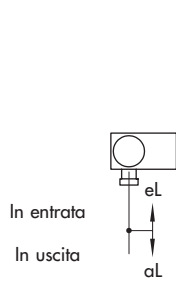
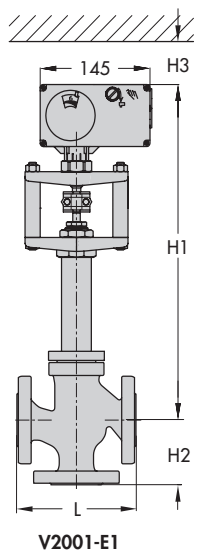
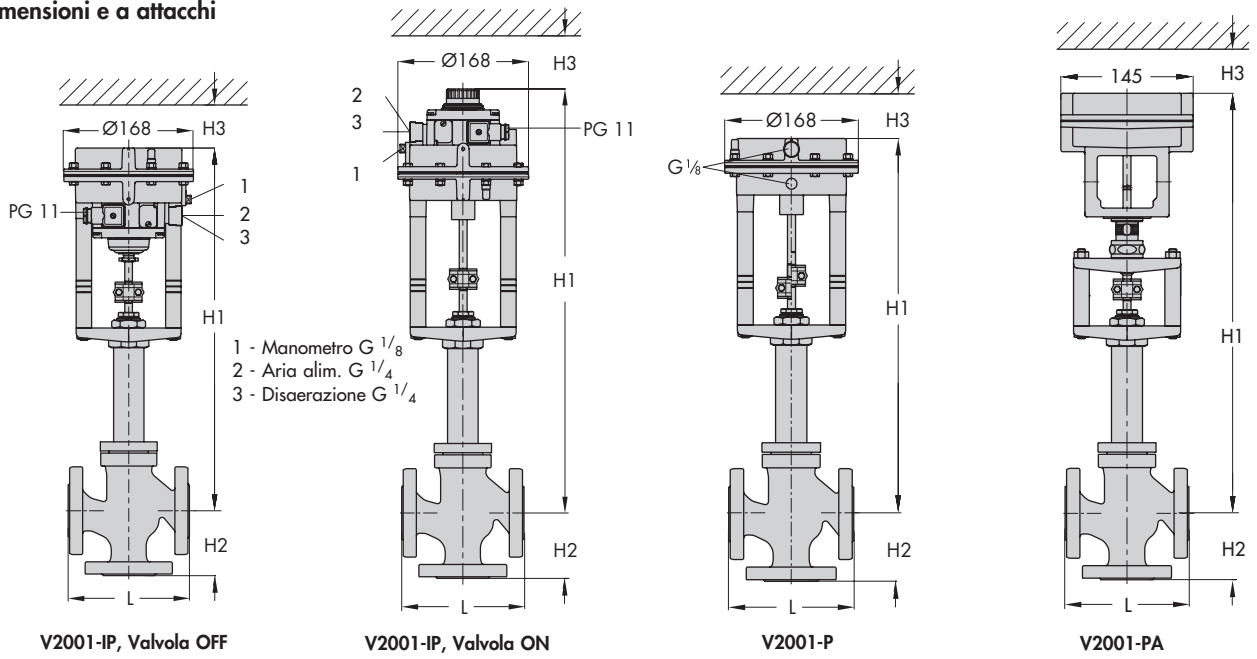
L (Scartamento)	mm	130	150	160	180	200	230	-		
Altezza										
H1	mm	429			439			-		
H2	mm	70	80	85	100	105	120			
H3 (Distanza minima)	mm	110			110					
Peso										
	kg	6,8	7,3	8,3	14,8	15,3	17,8			

Tabella 4.5 · Valvola elettrica V2001-E3

L (Scartamento)	mm	130	150	160	180	200	230	290	310	
Altezza										
H1	mm	529			539			644		
H2	mm	70	80	85	100	105	120	130	140	
H3 ¹⁾ (Distanza minima)	mm	110			110			110		
Peso										
	kg	10,5	11	12	18,5	19	21,5	32,5	37,5	

¹⁾ Nota: Le viti del coperchio vengono montate da sopra.

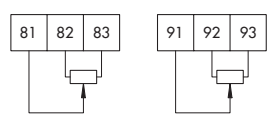
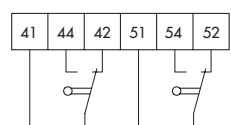
Dimensioni e a attaches



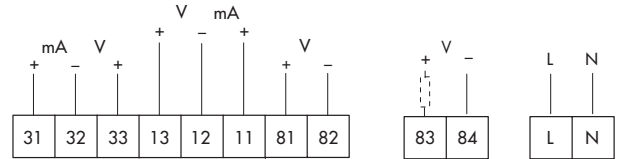
* Magnete per versione con posizione di sic.

opzione:
Finecorsa

Potenziometro
(no per versione con posizizzatore)



Attacchi per versione con posizizzatore



Trasmettitore pos. Ingresso Ingresso binario Ingresso binario Alimentazione

5. Testo per l'ordinazione

Le seguenti informazioni sono necessarie per l'ordinazione:

Valvola a tre vie per olio diatermico V2001

	Valvola deviatrice o miscelatrice
Diametro nominale e portata	DN Kvs
Pressione nominale	PN
Materiale corpo	Ghisa sferoidale Acciaio carbonio
Seggio-Otturatore-Tenuta	tenuta metallica

Attuatori

Per **V2001-IP**: attuatore elettropneumatico con posizionario integrato 4 ÷ 20 mA

In opzione
sicurezza intrinseca  II 2 G EEx ia IIC T6 sec. ATEX

Accessori

Finecorsa 1 o 2

Per **V2001-P**: attuatore pneumatico

posizione di sicur. :Asta attuatore in uscita o in entrata

Campo segnale nominale 1,4 ... 2.3 bar

Accessori

Finecorsa 1 o 2

Per **V2001-PA**: attuatore pneumatico per montaggio diretto di un posizionario per es. tipo 3760 (vedi Fig. 3)

posizione di sic.: Asta attuatore in uscita o in entrata

Campo segnale nominale 1,4 ... 2,3 bar

Per **V2001-E1**: attuatore elettrico

Attuatore elettrico 230 V/50 Hz o 24 V/50 Hz

Accessori

Finecorsa 2
Potenziometro 0 ... 1000 Ω
Posizionario-Ingresso 4(0) ... 20 mA o 0(2) ... 10 V

Per **V2001-E3**: attuatore elettrico

forza nominale 2,5 kN
(solo senza funzione di sicurezza)

Attacco elettrico 230 V/50 Hz,
24 V/50 Hz,
110 V/60 Hz

Accessori

Finecorsa 2
Potenziometro 0 ... 1000 Ω
Posizionario digitale
Ingresso- e Uscita 4(0) ... 20 mA o 0(2) ... 10 V

Ci riserviamo il diritto di modifica.

