

# Válvula de control neumática tipo 3335/3278

## Válvula de control neumática tipo 3335-1

### Válvula de mariposa revestida tipo 3335



#### Aplicación

Válvula de mariposa con revestimiento, para la técnica de procesos e instalaciones industriales. Para líquidos y vapores.

**Diámetro nominal DN 50 hasta DN 400 · Presión nominal PN 10 · Temperaturas de -10 hasta +150 °C**

Válvula de control tipo 3335/3278 (fig.1) compuesta de

- válvula de mariposa tipo 3335 y
- accionamiento neumático rotativo tipo 3278 (ver T 8321 ES)

Válvula de control tipo 3335-1 compuesta de

- válvula de mariposa tipo 3335 y
- accionamiento neumático tipo 271 (ver T 8310 ES)

#### Características

- Cuerpo con revestimiento recambiable de EPDM o PTFE; sirve al mismo tiempo como junta de las bridas
- Puede montarse entre bridas PN 10 ó PN 16, así como entre bridas ANSI Class 150
- El fluido entra solamente en contacto con el revestimiento y el disco de estrangulamiento
- Accionamiento intercambiable sin desmontaje del disco; dimensiones de montaje según DIN ISO 5211

Equipable con accesorios para válvula de control, como posicionadores neumáticos o electroneumáticos, finales de carrera eléctricos o neumáticos o válvulas electromagnéticas según VDI/VDE 3845 (tipo 3335/3278) ó DIN IEC 534 (tipo 3335-1). Montaje directo de accesorios SAMSON para válvula de control según fig.1.

#### En regulación

La válvula de mariposa tipo 3335 puede utilizarse también en bucles de regulación con un margen de control entre 30 y 80%.

#### Ejecuciones

**Tipo 3335/3278** (fig.1) · Válvula de mariposa revestida tipo 3335 con accionamiento neumático tipo 3278 para DN 50 hasta DN 150 con presión de entrada  $p_1 \leq 10$  bar y DN 200 con presión de entrada  $p_1 \leq 5$  bar

**Tipo 3335-1** · Válvula de mariposa revestida tipo 3335 con accionamiento neumático tipo 271 para DN 250 hasta DN 400 con presión de entrada  $p_1 \leq 5$  bar

#### Otras ejecuciones con

- **accionamiento manual** para tipo 3335/3278 y tipo 3335-1



Fig. 1 · Válvula de control neumática tipo 3335/3278 para diámetros nominales DN 50 hasta DN 200

### Funcionamiento

El fluido atraviesa la válvula de mariposa. El valor  $K_{vs}$  depende del ángulo de apertura del disco de estrangulamiento, es decir, de la superficie libre entre el disco y el cuerpo. El eje con el disco va unido al accionamiento por medio de piezas de acoplamiento.

### Posición de seguridad

Según el montaje y tipo de accionamiento (ver detalles en T 8321 ES y T 8310 ES) tiene la válvula de control dos distintas posiciones de seguridad, que se alcanzan al ceder la presión sobre la membrana y en caso de fallar la energía auxiliar:

**"Válvula de mariposa cerrada (ZU) sin energía auxiliar".** La válvula cierra en caso de fallar la energía auxiliar.

**"Válvula de mariposa abierta (AUF) sin energía auxiliar".** La válvula abre en caso de fallar la energía auxiliar.

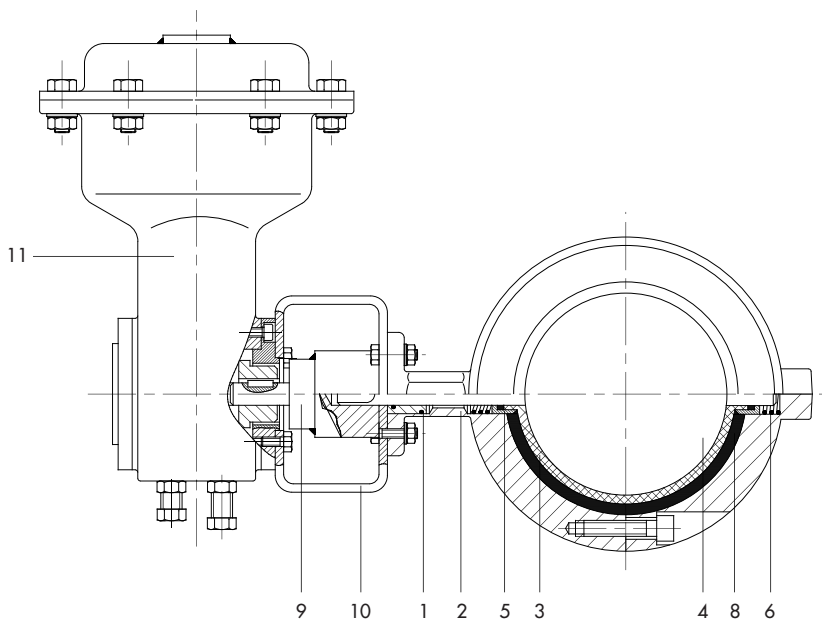


Fig. 2 · Válvula de control neumática tipo 3335/3278, ejecución hasta DN 200, con revestimiento de PTFE

#### Leyenda para las figs. 2 y 3

- 1 Casquillo-cojinete con anillo tórico
- 2 Cuerpo
- 3 Anillo-asiento
- 4 Disco y eje
- 5 Pieza de presión
- 6 Resorte
- 8 Elastómero
- 9 Adaptador
- 10 Soporte
- 11 Accionamiento

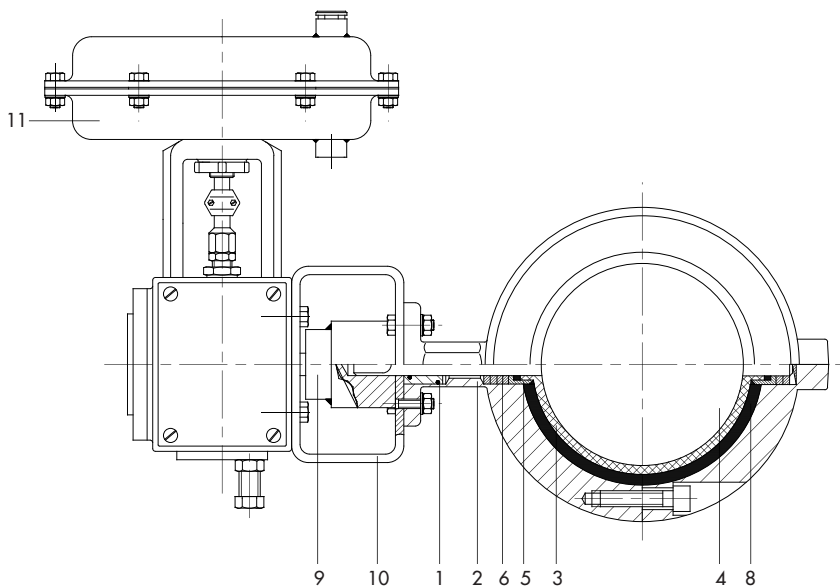


Fig. 3 · Válvula de control neumática tipo 3335-1, ejecución DN 250 y 300, con revestimiento de PTFE

**Tabla 1 · Datos técnicos**

Diámetro nominal	DN	50 ... 150	200 ... 400 <sup>1)</sup>
Presión nominal	PN	ver diagrama presión-temperatura	
Margen de temperatura			
	EPDM	-10 ... 120 °C	
	PTFE	-10 ... 150 °C	
Característica	ver fig. 4		
Junta del disco	junta blanda		
Clase de caudal de fuga (IEC 534-4)		VI	IV
Presión de entrada máx.	bar	10	5
Longitud útil	DIN EN 558-1, serie de base 20		
Ángulo de abertura	70°		

<sup>1)</sup> Con cuerpo de fundición gris únicamente hasta DN 300

**Tabla 2 · Materiales (WN = N° de material)**

Asiento	Goma-EPDM		Mancheta de PTFE	
Cuerpo	Fund. esferoidal GGG-40.3	Fund. gris GG-25	Fund. esferoidal GGG-40.3	
Disco	Fund. esferoidal GGG-40 hasta DN 150: WN 1.4008		WN 1.4408 <sup>1)</sup>	revestida de PFA
Eje	hasta DN 150: WN 1.4008 desde DN 200: WN 1.4021		WN 1.4571 <sup>1)</sup>	WN 1.4571

<sup>1)</sup> Disco y eje de WN 1.4581 en una sola pieza hasta DN 150

**Datos característicos para el cálculo acústico según VDMA 24422**

**Valores-z** (Característica de la válvula determinada acústicamente)

Diámetro nominal	DN	50 ... 65	80 ... 400
z		0,2	0,15

Factores de corrección específicos de la válvula

con líquidos:  $\Delta L_F = 0$

con gases y vapores:  $\Delta L_G = 0$

**Datos característicos para el cálculo de caudal según DIN IEC 534**

Ángulo de abertura	30°	40°	50°	60°	70°
F <sub>L</sub>	0,77	0,73	0,69	0,65	0,60
x <sub>T</sub>	0,50	0,45	0,40	0,35	0,30

**Tabla 3 · Valores K<sub>v</sub>**

	Ángulo de abertura							
DN	20°	30°	40°	50°	60°	70°	80°	90°
50	3	9	15	25	38	63	92	121
65	6	13	23	38	60	102	146	189
80	8	19	34	56	85	145	208	270
100	15	36	64	107	170	265	403	540
125	32	77	137	230	360	575	860	1145
150	53	128	226	350	580	940	1300	1660
200	94	214	368	625	960	1540	2160	2780
250	145	342	595	1110	1500	2480	3375	4270
300	225	490	855	1450	2220	3500	4955	6410
400	360	855	1450	2390	3850	6000	8500	11000

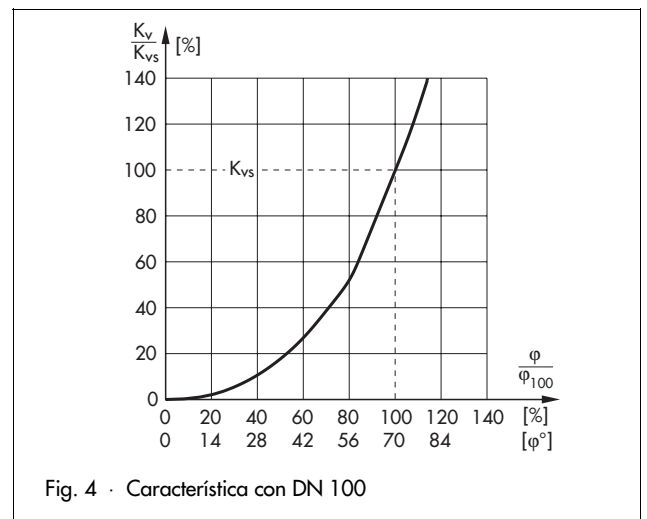


Fig. 4 · Característica con DN 100

**Notas aclaratorias referente a las tablas 4 y 5**

Los valores K<sub>vs</sub> indicados son válidos para un ángulo de posición nominal  $\phi_{100} = 70^\circ$ . Además:

$\Delta p_0$  presión diferencial admisible con la válvula de mariposa cerrada (posición ZU)

$\Delta p_{100}$  presión diferencial admisible con ángulo de posición nominal  $\phi_{100}$  (posición AUF)

Todas las presiones vienen indicadas en bar (presión efectiva). Las presiones diferenciales admisibles están limitadas por el diagrama presión-temperatura y la presión nominal.

**Ref. tabla 4**

Si el valor  $\Delta p_{100}$  en las condiciones de servicio es inferior al valor indicado en la tabla, puede reducirse la presión máxima del aire de alimentación. Esta presión reducida necesaria del aire de alimentación  $p_{stb}$  se obtiene de la ecuación

$$p_{stb} = \frac{\Delta p_b}{0,9 \Delta p_n} (p_{stn} - p_{ste}) + p_{ste} \quad (1)$$

$\Delta p_n$  es el valor  $\Delta p_{100}$  admisible según tabla 4,  $\Delta p_b$  el valor  $\Delta p_{100}$  en condiciones de servicio,  $p_{stn}$  la presión necesaria del aire de alimentación según tabla 4 y  $p_{ste}$  el valor final del margen de señal nominal elegida.

La presión reducida necesaria del aire de alimentación  $p_{stb}$  está limitada por

$$p_{stb} \leq p_{ste} + 0,2 \quad (2)$$

$$p_{stb} \leq 2 p_{sta} \quad (3)$$

A partir del paso nominal DN 200 deben existir adicionalmente las siguientes presiones mínimas del aire de alimentación

Diámetro nominal	DN	200	250	300	400
$p_{stb}$	bar	3,5	3,2	4,7	2,3

**Ref. tabla 5**

La presión máxima del aire de alimentación ( $p_{stn}$ ) puede reducirse a

$$p_{stb} = 2 p_{ste} + 0,2 \quad (4)$$

**Tabla 4 · Posición de seguridad "válvula de mariposa CERRADA"**

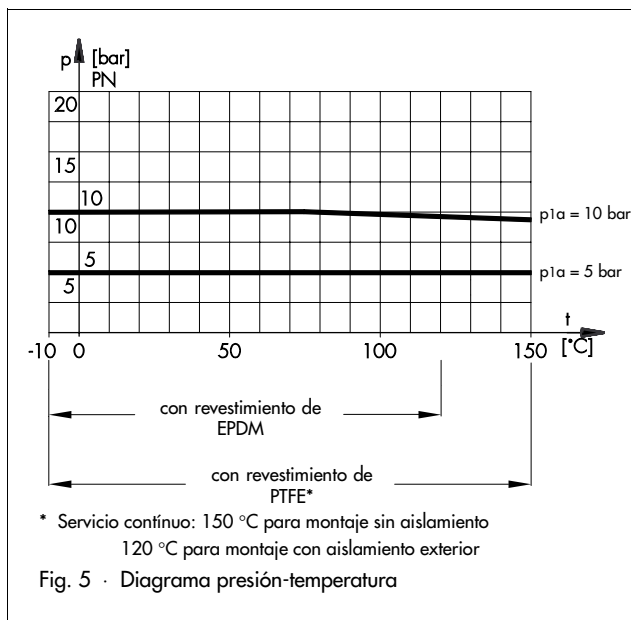
Accionamiento tipo 3278		160 cm <sup>2</sup>	Margen de señal nominal	1,4 ... 2,4			2,0 ... 3,4			
Accionamiento tipo 271		320 cm <sup>2</sup>		1,0 ... 1,8			1,4 ... 2,4			
		700 cm <sup>2</sup>	1,3 ... 2,0			1,9 ... 3,8				
		1400 cm <sup>2</sup>	0,85 ... 2,1			-				
DN	$K_{vs} 70$	Diám. eje en mm	Accionam. tipo	Tamaño en cm <sup>2</sup>	$\Delta p_0$	$\Delta p_{100}$	Presión máx. aire alim.	$\Delta p_0$	$\Delta p_{100}$	Presión máx. aire alim.
50	63	14	3278	160	10	10	3,9	-	-	-
65	102				10	6,7	3,9	-	-	-
80	145				10	3,9	3,9	-	-	-
100	265	16		-	-	-	10	2,4	5,6	
125	575	19		320	10	2,0	2,9	-	-	-
150	940				10	1,2	2,9	-	-	-
200	1540	22	-	-	-	5	0,8	3,9		
250	2480	29	271	700	5	1,4	4,5	-	-	-
300	3500				-	-	-	5	0,5	5,5
400	6000	40		1400	5	0,6	3,1	-	-	-

**Tabla 5 · Posición de seguridad "válvula de mariposa ABIERTA"**

Accionamiento tipo 3278		160 cm <sup>2</sup>	Margen de señal nominal	0,8 ... 1,5			1,2 ... 2,2			1,7 ... 3,1			
Accionamiento tipo 271		320 cm <sup>2</sup>		-			0,8 ... 1,5			1,2 ... 2,2			
		700 cm <sup>2</sup>	1,3 ... 2,0			1,7 ... 2,9			-				
		1400 cm <sup>2</sup>	0,7 ... 1,6			-			-				
DN	$K_{vs} 70$	Diám. eje en mm	Accionam. tipo	Tamaño en cm <sup>2</sup>	$\Delta p_0$	$\Delta p_{100}$	Presión máx. aire alim.	$\Delta p_0$	$\Delta p_{100}$	Presión máx. aire alim.	$\Delta p_0$	$\Delta p_{100}$	Presión máx. aire alim.
50	63	14	3278	160	10	7,6	3,3	10	10	3,9	-	-	-
65	102				10	3,9	3,3	10	5,9	3,9	-	-	-
80	145				10	2,2	3,3	10	3,4	3,9	-	-	-
100	265	16		-	-	-	10	1,4	5,0	10	1,9	5,6	
125	575	19		320	-	-	-	10	1,5	2,7	-	-	-
150	940				-	-	-	10	0,9	2,7	-	-	-
200	1540	22	-	-	-	-	-	-	5	0,6	3,9		
250	2480	29	271	700	5	0,6	4,5	-	-	-	-	-	-
300	3500				-	-	-	5	0,4	5,2	-	-	-
400	6000	40		1400	5	0,3	2,9	-	-	-	-	-	-

**Tabla 6 · Momentos del eje y de despegue admisibles según recomendación NAMUR 7/85 con  $\Delta p = 3,5$  bar**

Diámetro nominal	Momento del eje para temperaturas hasta 20 °C en Nm		Momento de despegue en Nm
	St 50	WN 1.4571	
50	91	79	28
65	91	79	33
80	91	79	39
100	136	118	59
125	228	198	83
150	228	198	123
200	355	307	206
250	814	703	314
300	814	703	441
400	2130	1840	834



### Elección y dimensionado

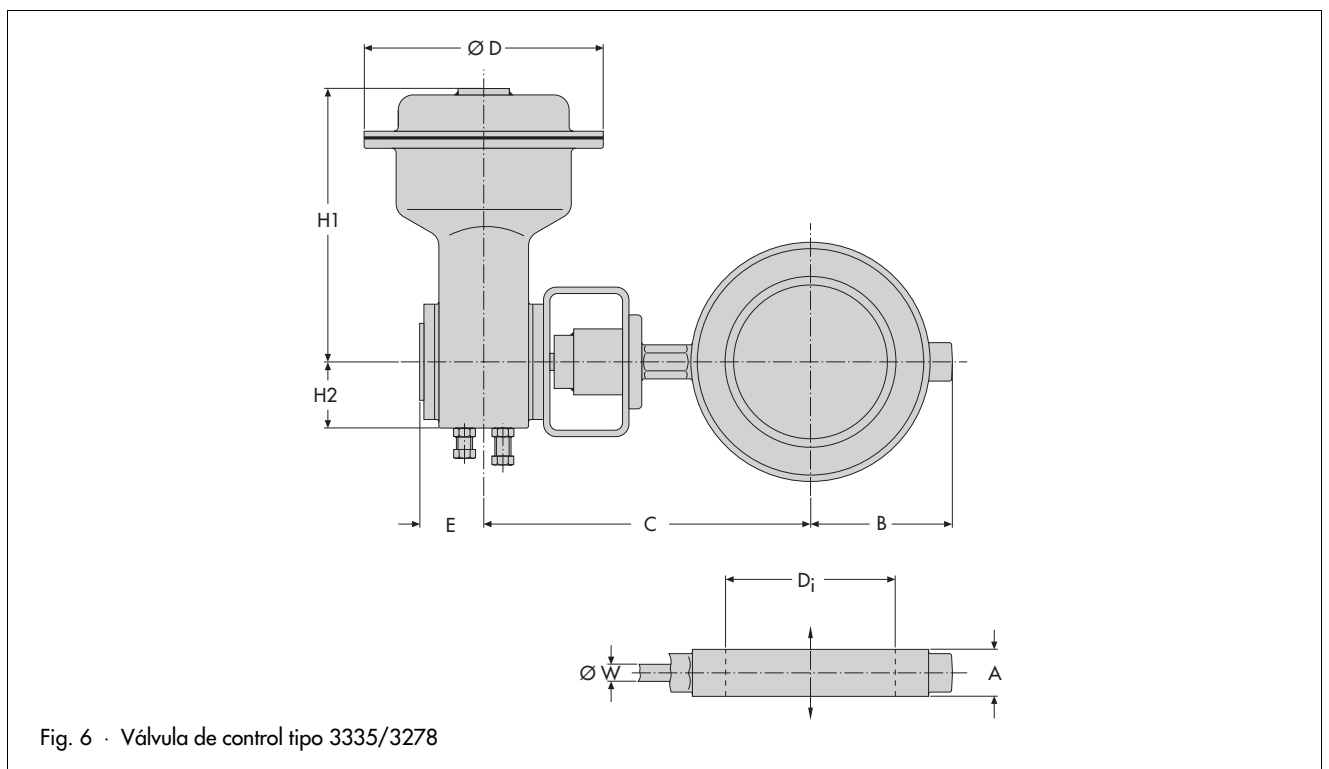
1. Cálculo del valor  $K_v$  adecuado
2. Elección de DN y valor  $K_{vs}$  según tablas 4 y 5
3. Determinación de las presiones diferenciales admisibles  $\Delta p_0$  y  $\Delta p_{100}$  y elección del accionamiento adecuado mediante las tablas 4 ó 5
4. Elección de materiales, presión y temperatura según las tablas 1 y 2 y de acuerdo con el diagrama de presión-temperatura
5. Equipamiento de accesorios

**Tabla 7 · Dimensiones en mm y pesos para válvula de control tipo 3335/3278 · Ejecución sin accionamiento manual**

DN	A	B	C	E	$\varnothing W$	$\varnothing D$	$D_i$ 1)	H1	H2	Peso aprox. kg <sup>2)</sup>
50	43	65	228	60	14	225	52	260	72	19
65	46	75	242				64			19,5
80	46	83	252				77			20
100	52	98	272				103			22
125	56	109	292	81	19	295	127	421	95	57
150	56	133	313				146			58,5
200	60	157	351				22			198

1) Diámetro interior del anillo del asiento

2) Sin accionamiento manual ni posicionador



**Tabla 8 · Dimensiones en mm y pesos para válvulas de control tipo 3335-1 · Ejecución sin accionamiento manual**

DN	A	B	C	E	Ø W	Ø D	D <sub>i</sub> 1)	H6	H5	H2	H	Peso aprox. kg <sup>2)</sup>
250	68	187	381	67	29	390	247	75	75	275	134	54
300	78	277	459				299					64
400	102	285	511	102	40	530	387	115	127,5	471	197	186

1) Diámetro interior del anillo del asiento

2) Sin accionamiento manual ni posicionador

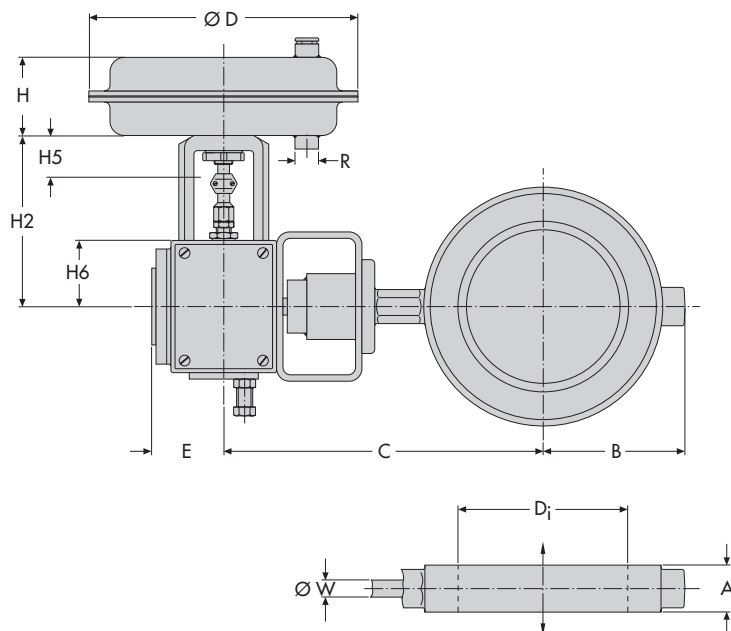


Fig. 7 · Válvula de control tipo 3335-1

**Texto para pedido**

DN ... PN ...

Material del revestimiento (según tabla 2)

Material del cuerpo (según tabla 2)

Material del disco (mariposa)

Posición de seguridad "Válvula CERRADA sin energía auxiliar"

"Válvula ABIERTA sin energía auxiliar"

Clase de fluido y su densidad en kg/m<sup>3</sup>

Caudal máx. en kg/h, m<sup>3</sup>/h referido a condiciones normales o de servicio

Presión delante de la válvula p<sub>1</sub> en bar (presión absoluta o efectiva)

Presión detrás de la válvula p<sub>2</sub> en bar (presión absoluta o efectiva)

Presión diferencial máx. en posición cerrada Δp<sub>0</sub> en bar

Temperatura del fluido en °C ó en K

Accesorios de la válvula, como posicionador, finales de carrera, etc.

Reservado el derecho de modificaciones técnicas.



SAMSON AG · MESS- UND REGELTECHNIK  
 Weismüllerstraße 3 · D-60314 Frankfurt am Main  
 Postfach 10 19 01 · D-60019 Frankfurt am Main  
 Telefon (069) 4 00 90 · Telefax (069) 4 00 95 07

**T 8220 ES**

Va.