

Пневматическая отсечная заслонка Тип 3335 / AT



Применение

Герметичная отсечная заслонка для технологических процессов промышленных установок

Условный диаметр

от Ду 50 до Ду 300 –
от 2" до 12"

Условное давление

Ру 10 и Ру 16
макс. рабочее
давление 10 или 16 бар

Температурный диапазон

от -10 до 150°C –
от 14 до +302°F

Отсечная заслонка открыт – закрыт тип 3335/AT оснащена

- Заслонкой тип 3335 и пневматическим поворотным приводом простого действия тип SRP.

Корпус заслонки изготавливается из следующих материалов:

- Серый литейный чугун или
- Чугун с шаровидным графитом

Седло изготавливается из

- EPDM или
- PTFE

Диск заслонки из:

- Чугуна с шаровидным графитом или
- Коррозионностойкого стального литья
- с покрытием из PFA

Отсечная заслонка может оснащаться различными дополнительными приборами, такими как пневматические или электропневматические позиционеры, электрические или пневматические датчики граничного состояния или магнитные клапаны согласно VDI/VDE 3845.

Режим регулирования

Заслонка тип 3335 может быть использована для регулирования в диапазоне изменения угла наклона от 25° до 60°.

Варианты исполнения

Нормальное исполнение – номинальный диаметр от Ду 50 до Ду 300:

- **Тип 3335/SRP** (рис. 1) • герметичная отсечная заслонка тип 3335 с пневматическим поворотным приводом простого действия тип SRP

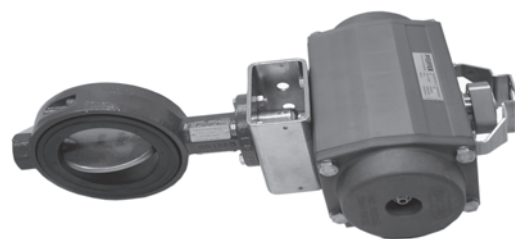


Рис.1 • пневматическая отсечная заслонка тип 3335/AT



Рис.2 • пневматическая отсечная заслонка тип 3335/3278

Прочие варианты исполнения, с применением

- поворотного привода двойного действия тип DAP
- больших номинальных диаметров по запросу
- аварийного ручного управления для поворотных приводов типа SRP и типа DAP
- поворотного привода простого действия тип 3278 (рис. 2)
- специальных материалов

Принцип действия

Среда проходит через заслонку. Расход определяется углом открытия дроссельного диска (4) т. е. свободным сечением между дроссельным диском и корпусом (2). Дроссельный диск связан с приводом валом заслонки и муфтой.

Среда соприкасается с дроссельным диском и седлом (3). Седло является уплотняющим кольцом.

Положение безопасности

В зависимости от устанавливаемого привода тип SRP заслонка имеет два положения безопасности, срабатывающих при исчезновении воздуха **питания:**

Заслонка при исчезновении воздуха питания ЗАКР (НЗ),

при исчезновении воздуха питания заслонка закрывается.

Заслонка при исчезновении воздуха питания ОТКР (НО),

при исчезновении воздуха питания заслонка открывается.

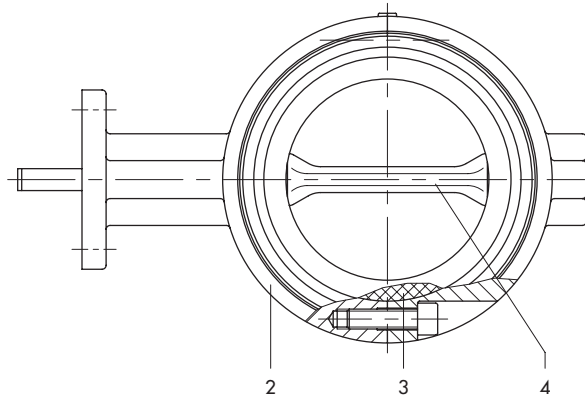


Рис. 3 • пневматическая отсечная заслонка тип 3335 вариант исполнения с седлом из EPDM

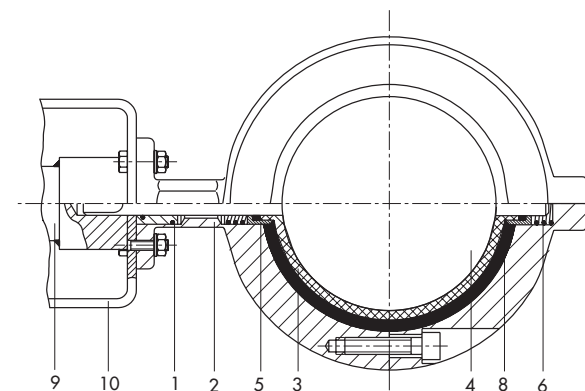


Рис. 4 • пневматическая отсечная заслонка тип 3335 вариант исполнения с седлом из PTFE

Спецификация

1	Втулка подшипника с О-кольцом	6	Пружина
2	Корпус	8	Эластомер
3	Седло	9	Адаптер
4	Диск заслонки с валом	10	Монтажный блок
5	Опорный узел		

Таблица 1 · технические характеристики

Условный диаметр	Ду	от 50 до 300 · ìò 2" ãì 12"¹)
Условное давление	Ру	10 · 16
Исполнение корпуса		тип «sandwich» (зажим между фланцами) · «lug-type» (ñ ÿступами и шипами) по запросу
Монтажная длина		DIN 3202 K1/EN 558-1 серия 20
Монтаж между фланцами		PN 10, PN 16 или Class 150
Температурный диапазон		
Седло	EPDM	от –10 до 120°C (от +14 до 248°F)
	PTFE	от –10 до 150°C (от +14 до 302°F)
Допустимое рабочее давление		
Седло²)	EPDM	16 бар (10 бар с корпусом GG 25)
	PTFE	10 бар
Герметичность по IEC 534 часть 4		VI

¹) Большие номинальные диаметры по запросу

²) Для вакуумных процессов специальное исполнение

Таблица 2 · материалы

Корпус	серый литейный чугун GG 25 WN 0.6025	чугун с шаровидным графитом GGG 40.3 WN 0.7043		
Седло	EPDM		PTFE	
Эластомер	-		Силикон	
Диск заслонки	до Ду 150 WN 1.4008 начиная с Ду 200 GGG 40	WN 1.4581	WN 1.4581	WN 1.4021 с покрытием PFA
Вал	до Ду 150 WN 1.4008 начиная с Ду 200 WN 1.4021	до Ду 150 WN 1.4581 начиная с Ду 200 WN 1.4571	до Ду 150 WN 1.4581 начиная с Ду 200 WN 1.4571	WN 1.4571
Опорный узел	-		WN 1.4305	
Втулка подшипника с О-кольцом	-		POM/FPM	
Пружина	-		пружинная сталь	
Уплотнение вала – О –кольцо	FPM		-	

Таблица 3 – показатели K_v

Условный диаметр		Угол установки								
Мм	"	10°	20°	30°	40°	50°	60°	70°	80°	90°
50	2	1,8	7	16	26	44	70	115	175	210
65	2 ½	2,8	10	23	39	60	95	155	280	340
80	3	3,5	14	33	57	95	146	240	380	510
100	4	5,5	25	54	95	155	240	395	620	820
125	5	8,6	38	86	155	240	385	635	950	1200
150	6	14,5	52	120	215	342	547	940	1380	1800
200	8	20,5	95	215	376	590	940	1540	2400	3200
250	10	33	154	342	607	940	1540	2310	4000	5300
300	12	49	222	504	855	1455	2310	3760	6000	8000

Таблицы перепада давления для – заслонки „открыт-закрыт“ тип 3335 – давление указано в бар

Таблица 4а · Допустимый перепад давления для исполнения „ЗАКР“ (НЗ).

Номинальный диаметр Мм	“	Ø вала	привод тип SRP	пружины n =	Управляющий сигнал ¹⁾	Перепад давления ²⁾	Макс. допустимое давление воздуха питания с валом	
							St 50	WN 1.4571
50	2"	14	150	3	2,5	16	4,5	4,1
			100	4/5	4	16	6	6
65	2 1/2"	14	220	2/3	2,5	16	3,1	2,8
			150	4	3,5	16	5	4,5
			100	5/6	5	16	6	6
80	3"	14	220	3	2,5	16	3,2	2,9
			150	4/5	4	10	5,1	4,7
			100	6	5,5	10	6	6
100	4"	16	300	3	2,5	5	3,6	3,3
			220	4/5	4	16	4,9	4,4
			150	6	5,5	5	6	6
125	5"	19	450	3	2,5	16	3,7	3,4
			300	4/5	4	5	5,8	5,3
			220	6	5,5	16	6	6
150	6"	19	600	3	2,5	5	3,2	2,9
			450	4/5	4	10	4,3	-
			300	6	5,5	5	6	6
200	8"	22	1200	3	2,5	10	-	3,4
			900	4/5	4	16	4,2	4,7
			600	6	5,5	10	-	6
250	10"	29	2000	3	2,5	16	3,3	3,1
			1200	4/5	4	10	5,6	5,1
			900	6	5,5	10	6	6
300	12"	29	3000	2/3	2,3	10	2,6	-
			1200	5/6	5	5	6	5,5

1) управляющий сигнал для открытия заслонки

2) при закрытом положении заслонки; перепад давления ограничивается исполнением заслонки (см. таблицу 1).

Таблица 4б · Допустимый перепад давления для исполнения „ОТКР“ (НО)

Номинальный диаметр Мм	“	Ø вала	привод тип SRP	пружины n =	Управляющий сигнал ¹⁾	Перепад давления ²⁾	Макс. допустимое давление воздуха питания с валом	
							St 50	WN 1.4571
50	2"	14	150	2	2,5	16	4,2	3,8
			100	3/4	4	16	6	5,5
65	2 1/2"	14	220	2	2,5	16	2,8	2,6
			150	3/4	4	16	4,6	4,3
			100	5	5,5	16	6	6
80	3"	14	220	2	2,5	16	2,8	2,6
			150	3/4	4	16	4,6	4,3
			100	5	5,5	5	6	6
100	4"	16	300	2	2,5	10	3,2	2,9
			220	3	3,5	16	4,3	3,8
			150	5	5,5	10	6	6
125	5"	19	450	2	2,5	16	3,3	3
			300	3/4	4	16	5,4	4,9
			220	5	5,5	16	6	6
150	6"	19	600	2	2,5	10	2,8	2,6
			450	3/4	3,5	5	4	3,6
			300	5	5,5	10	6	5,6
200	8"	22	1200	2	2,3	10	2,5	3
			900	3/4	4	16	-	4,5
			600	5	5,5	16	-	6
250	10"	29	2000	2	2,5	16	3	2,7
			1200	3/4	4	10	5,2	4,8
			900	5	5,5	10	6	6
300	12"	29	2000	2/3	3	10	3,2	-
			1200	5	5,5	10	5,7	-

1) управляющий сигнал для закрытия заслонки

2) при закрытом положении заслонки; перепад давления ограничивается исполнением заслонки (см. таблицу 1).

При использовании посадочного кольца из PTFE допустимый перепад давления не менее 10 бар.

Таблица 5 – Допустимые крутящие моменты на валу в Nm

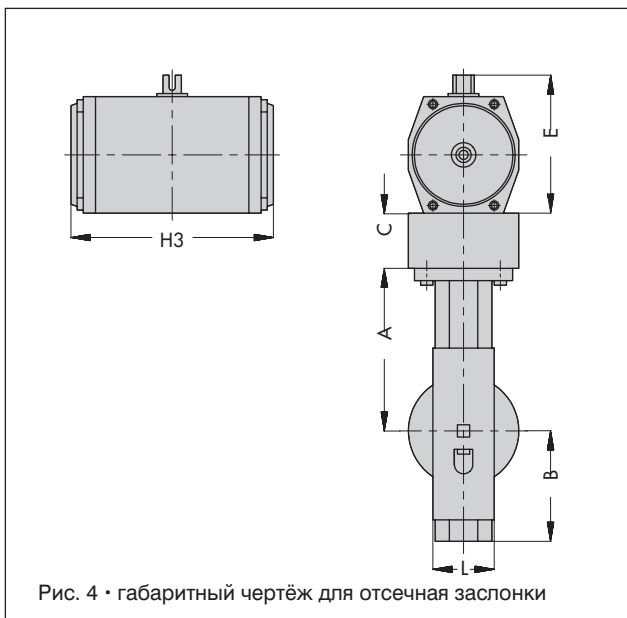
Условный диаметр		допуст. крутящий момент (до 20°C; 68°F) для материалов:		Моменты отрыва открытия и закрытия при Δр		
Мм	“	St 50	WN 1.4571	5 бар ¹⁾	10 бар	16 бар
50	2	91	79	28	29	29
65	2 ½	91	79	33	34	36
80	3	91	79	39	44	47
100	4	136	118	59	64	69
125	5	228	198	83	98	98
150	6	228	198	123	137	157
200	8	355	480	206	235	275
250	10	814	703	314	363	412
300	12	814	703	441	530	589

¹⁾ При использовании посадочного кольца из PTFE для перепада давления 5 бар возможны более высокие моменты, указанные в столбце для 10 бар.

Таблица 6 – Габариты в мм и веса для клапана тип 3335/AT

Заслонка	Ду	50/2”	65/2 ½”	80/3”	100/4”	125/5”	150/6”	200/8”	250/10”	300/12”
длина L	мм	43	46	46	52	56	56	60	68	78
∅ d вала	мм	14	14	14	16	19	19	22	29	29
B	мм	65	75	83	98	109	133	157	187	277
A	мм	108	122	132	152	152	173	211	229	308
Фланец	DIN 3337	F07	F07/F10	F07/F10	F07/F10	F10/F12	F10/F12	F12/F14	F14/F16	F14/F16
SW	мм	17	17/22	17/22	17/22	22/27	22/27	27/36	36/46	36/46
C	мм	60	60	60	60	60/80	60/80	80/90	90/120	90/120
Вес	ок. кг	2,8	3,5	4	6	7	8,5	14	21	40

Поворотный привод тип SRP		100	150	220	300	450	600	900	1200	2000	3000
HЗ	мм	248	269	315	345	409	438	487	543	621	684
E	мм	135	147	175	187	207	226	271	295	349	380
Присоединит. фланец DIN 3337		F07	F07	F10	F10	F12	F12	F14	F14	F16	F16
SW	мм	17	17	22	22	27	27	36	36	46	46
Вес											
тип SRP	кг	4,5	6,5	10	13	18,5	24	32	46	65	103



Текст заказа

Ду ... Ру ...

Материал по таблице 2 для

Корпуса

Диска заслонки

Седло

Привод

тип SRP или тип 3278

Давление воздуха питания

.... бар

Положение безопасности

открыта или закрыта

Макс. перепад давления

Δp_0 ... бар (закрытое положение)

Температура среды

°C или K

Для вакуумного процесса

нет / да (мбар_{абс})

Оснащение дополнительными приборами

Возможны технические изменения.