

Attuatori pneumatici fino 700 cm²

SAMSON

Tipo 3271 e

Tipo 3277 per montaggio integrato del posizionario

Applicazione

Attuatore lineare per il montaggio su valvole di regolazione, soprattutto per la Serie 240, 250, 280 e valvola a microflusso Tipo 3510

dimensione 60 ÷ 700 cm² · corsa 7,5 ÷ 30 mm

Gli attuatori pneumatici Tipo 3271 e 3277 con membrana e molle interne hanno le seguenti caratteristiche:

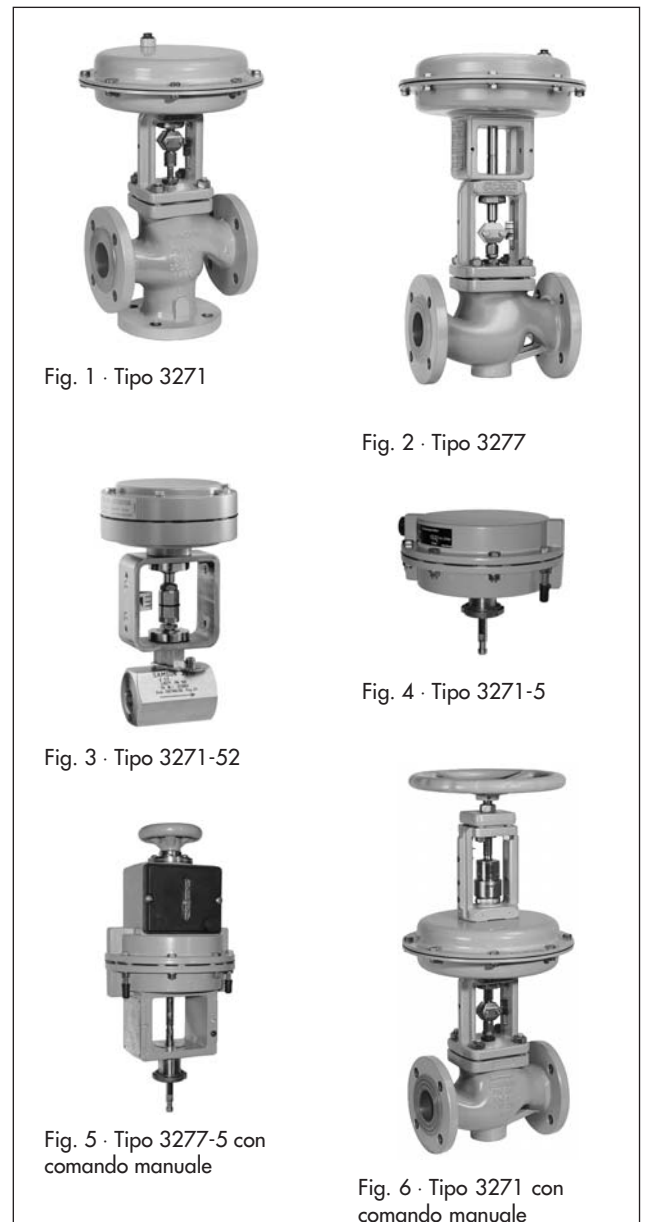
- Altezza ridotta
- Elevata forza di spinta con alta velocità di risposta
- Isteresi ridotta
- Campi di segnale differenti variando il numero delle molle o per modifica del precarico delle molle
- Possibilità di modificare il campo di segnale e di invertire la direzione di azione senza strumenti speciali (anche per la versione con comando manuale)
- Dimensionato per un'alimentazione max. di 6 bar
- Funzionamento costante per temperatura -35 ÷ +90 °C
- Montaggio diretto di accessori su cavalletto supplementare per attuatore Tipo 3277 con rilevamento di corsa protetto (fig. 2)

Versioni

- **Tipo 3271** · **dimensioni 80, 240, 350, 700 cm²** (fig. 1), in opzione versione in inox (1.4301)
- **Tipo 3277** **dimensioni 240, 350 o 700 cm²** per il montaggio diretto di accessori (fig. 2), in opzione versione in inox (1.4301)
- **Tipo 3271-52** **dimensione 60 cm²**, corpo in alluminio pressofuso, soprattutto per valvola a microflusso Tipo 3510 (fig. 3 e foglio tecnico T 8091)
- **Tipo 3271-5** **dimensione 120 cm²**, corpo in alluminio pressofuso (fig. 4), in opzione con comando manuale supplementare (fig. 11a)
- **Tipo 3277-5** · **dimensione 120 cm²**, corpo in alluminio pressofuso per il montaggio diretto di accessori (fig. 9), in opzione con comando manuale supplementare (fig. 5 e 11b)
- **Tipo 3271 o 3277** · **con comando manuale** per attuatori da 240, 350 o 700 cm² (fig. 6 e foglio tecnico T 8312)
- **Tipo 3271** **limitazione corsa** (fig. 12), . per la versione da 240, 350 o 700 cm² la corsa min. o max. è tarabile meccanicamente
- **Tipo 3271/7** **versione fire lock** (fig. 13) posizione di sicurezza in caso di incendio, versione 240, 350, 700 cm²

Altre versioni

- Disponibile per altri fluidi (p. es. ossigeno o acqua)
 - Ulteriori informazioni a richiesta.
- Per temperature elevate fino 120 °C · a richiesta



- Per temperature ridotte fino -40 °C · a richiesta

Funzionamento

Il segnale di comando p_{st} genera una forza $F = p_{st} \cdot A$ sulla superficie della membrana A (2), che viene bilanciata dalle molle (4). Il numero delle molle ed il loro precarico, tenendo atto della corsa nominale, determina il campo del segnale. La corsa H è proporzionale alla pressione p_{st} . La direzione di azione dell'asta dell'attuatore (7) dipende dalla posizione di montaggio delle molle e dall'attacco pneumatico (1).

Il giunto (8) collega l'asta dell'attuatore (7) con l'asta dell'otturatore della valvola.

La limitazione della corsa tarabile (fig. 12) è adatta per attuatori in acciaio lamellare con una dimensione da 240, 350 o 700 cm^2 . In tal modo viene ridotta la corsa in entrambe le direzioni (asta in entrata o asta in uscita) del 50% mantenendo una taratura fissa. Per l'attuatore da 120 cm^2 è disponibile in versione speciale una limitazione della corsa unilaterale.

Gli attuatori hanno la seguente posizione di sicurezza:

„Asta in uscita per forza delle molle (FA)“:

Per una diminuzione di pressione o per mancanza di alimentazione le molle muovono l'asta dell'attuatore in uscita (vedere spaccato a destra), oppure

„Asta in entrata per forza delle molle (FE)“:

Per una diminuzione di pressione o per mancanza di alimentazione le molle muovono l'asta dell'attuatore in entrata (vedere spaccato a sinistra).

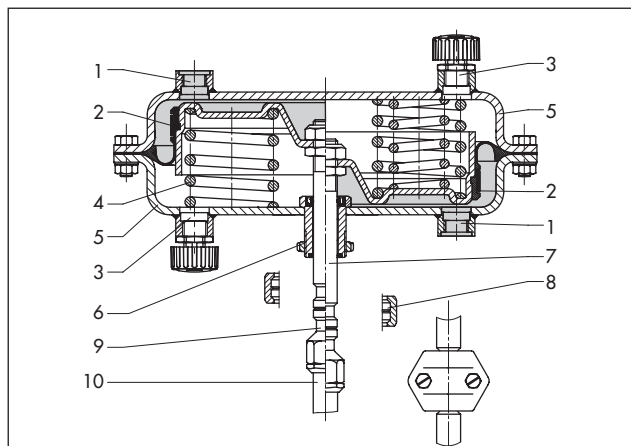


Fig. 7 · Tipo 3271 (parte destra con molle supplementari)

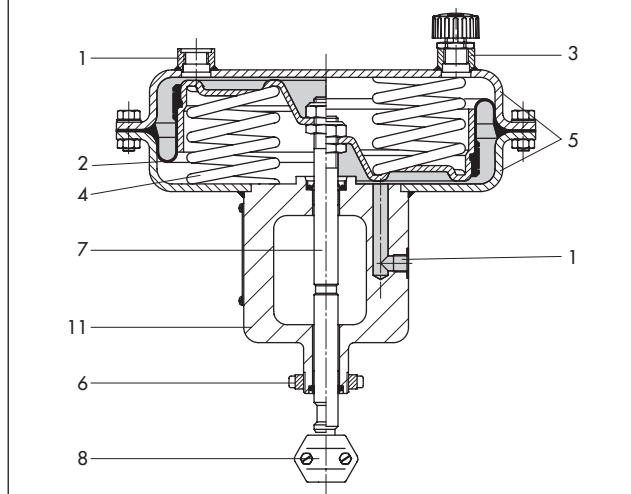


Fig. 8 · Tipo 3277 per montaggio diretto degli accessori

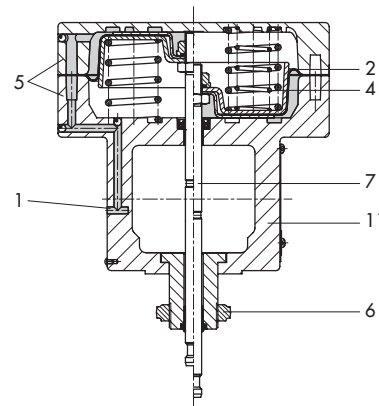


Fig. 9 · Tipo 3277-5 per montaggio diretto degli accessori

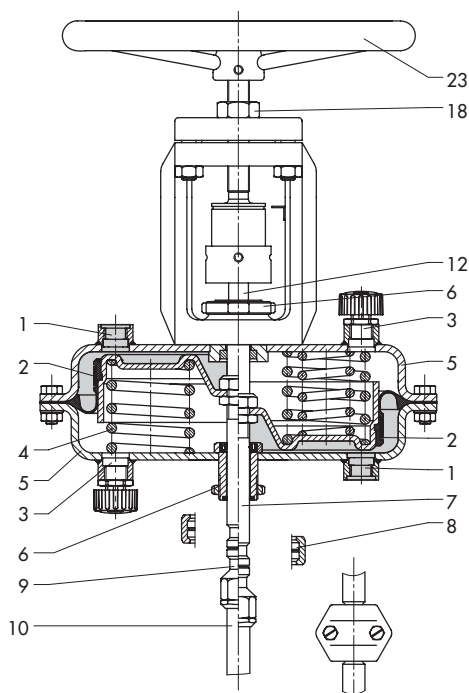


Fig. 10 · Tipo 3271 con comando manuale supplementare

Legenda

- | | |
|----------------------|---------------------------------------|
| 1 Attacco pneumatico | 11 Cavalletto |
| 2 Membrana | 12 Asta attuatore per comando manuale |
| 3 Scarico | 14 Coperchio |
| 4 Molle | 15 Dado |
| 5 Semicorpi | 16 Stelo |
| 6 Dado anulare | 17 Cuscinetto strisciamento |
| 7 Asta attuatore | 18 Controdado |
| 8 Giunto | 23 Volantino |
| 9 Dado del giunto | |
| 10 Asta otturatore | |

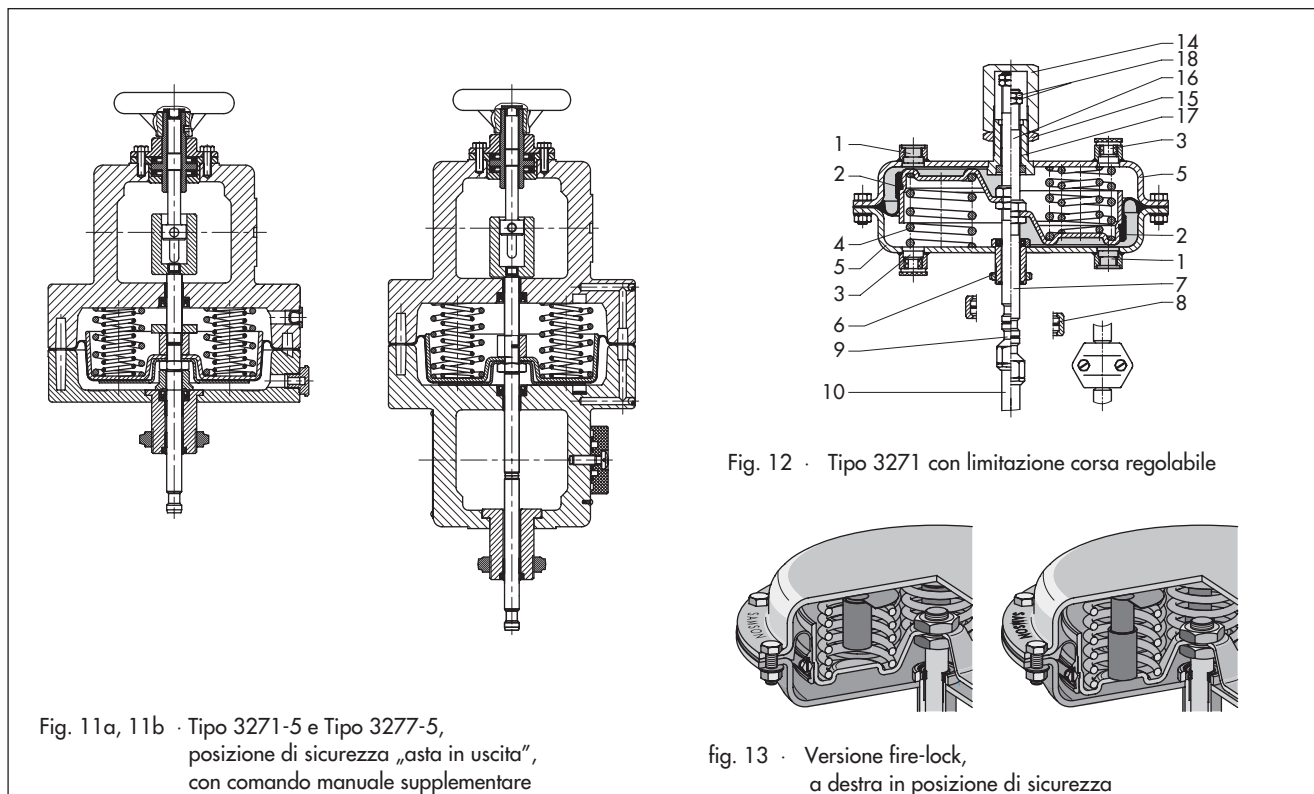


Fig. 11a, 11b · Tipo 3271-5 e Tipo 3277-5, posizione di sicurezza „asta in uscita”, con comando manuale supplementare

Fig. 12 · Tipo 3271 con limitazione corsa regolabile

fig. 13 · Versione fire-lock, a destra in posizione di sicurezza

Tabella 1a Dati tecnici per attuttore pneumatico Tipo 3271

Versione	Tipo 3271	Tipo 3271 inox	Tipo 3277	Tipo 3277 inox	Tipo 3271-52 per microvalvola	Tipo 3271-5 Tipo 3277-5
Dimensione cm ²	80 · 240 · 350 · 700		240 · 350 · 700		60	120
Alimentazione max.	6 bar -vedere restrizioni in funzionamento on/off a pag. 6					
Temperatura max. per funzionamento continuo	-35 ÷ 90 °C con materiale standard NBR				-35 ÷ 80 °C	-35 ÷ 90 °C
	-40 ÷ 120 °C con materiale speciale EPDM per aria priva di olio e grasso e da 240, 350 e 700 cm ²					
	Fino a 80 °C con versione fire-Lock (per 240, 350 e 700 cm ²)					
Materiali						
Membrana	NBR (gomma nitrile) con rinforzo				NBR con rinforzo	
	EPDM con rinforzo					
Asta attuttore	1.4305				1.4305/1.4571	1.4305
Guarnizione dell'asta attuttore	NBR				NBR	NBR
	EPDM					
Semicorpi della membrana	Acc. lamellare, con verniciatura in polvere	Acciaio inox 1.4301	Acc. lamellare, con verniciatura in polvere	Acciaio inox 1.4301	Alluminio pressofuso con verniciatura in polvere	

Tabella 1b Dati tecnici del comando manuale supplementare

Versione per attuttore	Tipo 3271-5 Tipo 3277-5	Tipo 3271 Tipo 3277
Dimensione	120 cm ²	240 cm ² , 350 cm ² 700 cm ² (solo per valore iniz. delle molle ≤ 2,1 bar)
Materiale	corpo	Alluminio pressofuso, con verniciatura in polvere
	astina	1.4305
	volantino	Alluminio, con verniciatura in polvere
		St 37-2, verniciatura in polvere
		Acciaio inox 1.4104
		Alluminio

Tabella 2 Campo del segnale per attuatori pneumatici fino 700 cm²

Dimensione effettiva [cm ²]	Corsa [mm]	Volume con corsa nominale [dm ³]	Volume morto [dm ³]	Corsa max. [mm] ^{1) 2)}	Campo del segnale [bar] (campo del segnale pneumatico per corsa nominale)	Prearico max. supplementare [%]	Campo di lavoro con prearico max. della molla [bar]	Numero delle molle	Forza delle molle per corsa 0 mm [kN] ¹⁾	Forza delle molle per corsa nominale [kN]	Forza di spinta [kN] per corsa nominale alimentazione di [bar]					
											1,4	2,0	3,0	4,0	5,0	6,0
60	7,5	0,09	0,1	10,5	0,2...1,0	0	-	2	0,12	0,6	0,24	0,6	1,2	1,8	2,4	3
					0,4...2,0		-	4	0,24	1,2	-	0,6	1,2	1,8	2,4	
					1,4...2,3 ³⁾		-	4	0,84	1,38	-	1,02	1,62	2,22		
					2,1...3,3 ³⁾		-	8	1,26	1,98	-	0,42	1,02	1,62		
80	15	0,12	0,13	16	0,2...1,0	12,5	0,3...1,1	3	0,16	0,8	0,32	0,8	1,6	2,4	3,2	4
					0,4...2,0		0,6...2,2	6	0,32	1,6	-	0,8	1,6	2,4	3,2	
					0,6...3,0		0,9...3,3	12	0,48	2,4	-	0,8	1,6	2,4		
120	7,5	0,09	0,12	9	0,4...0,8	0	-	3	0,48	0,96	0,72	1,44	2,64	3,84	5,04	6,24
					0,8...1,6		-	6	0,96	1,92	-	0,48	1,68	2,88	4,08	5,28
					1,7...2,1 ³⁾		1,7...2,1	6	2,04	2,52	-	1,08	2,28	3,48	4,68	
					2,4...3,0 ³⁾		2,4...3,0	12	2,88	3,6	-	1,2	2,4	3,6		
120	15	0,2	0,10	16 (17)	0,2...1,0	12,5	0,3...1,1	3	0,24	1,2	-	1,2	2,4	3,6	4,8	6
					0,4...2,0		0,6...2,2	6	0,48	2,4	-	1,2	2,4	3,6	4,8	
				15 (17)	1,4...2,3 ³⁾	0	1,4...2,3	6	1,68	2,76	-	0,84	2,04	3,24	4,44	
					2,1...3,3 ³⁾		2,1...3,3	12	2,52	3,96	-	0,84	2,04	3,24		
240	15	0,36	0,38	17	0,2...1,0	12,5	0,3...1,1	3	0,48	2,4	0,96	2,4	4,8	7,2	9,6	12
					0,4...2,0		0,6...2,2	6	0,96	4,8	-	2,4	4,8	7,2	9,6	
					0,6...3,0		0,9...3,3	12	1,44	7,2	-	2,4	4,8	7,2		
350	15	0,53	0,6	22	0,2...1,0	25	0,4...1,2	3	0,7	3,5	1,4	3,5	7	10,5	14	17,5
					0,4...2,0		0,8...2,4	6	1,4	7	-	3,5	7	10,5	14	
					0,6...3,0		1,2...3,6	12	2,1	10,5	-	3,5	7	10,5		
				15	1,4...2,3 ³⁾	0	1,4...2,3	6	4,9	8,05	-	2,45	5,95	9,45	13	
					2,1...3,3 ³⁾		2,1...3,3	12	7,35	11,6	-	2,45	5,95	9,45		
700	30	2,1	2,4	38	0,2...1,0	25	0,4...1,2	3	1,4	7	2,8	7	14	21	28	35
					0,4...2,0		0,8...2,4	6	2,8	14	-	7	14	21	28	
					0,6...3,0		1,2...3,6	12	4,2	21	-	7	14	21		
				30	1,4...2,3 ³⁾	0	1,4...2,3	8	9,8	16,1	-	4,9	11,9	18,9	25,9	
					2,1...3,3 ³⁾		2,1...3,3	12	14,7	23,1	-	4,9	11,9	18,9		
					2,35...3,8 ^{3, 4)}		2,35...3,8	15	16,5	26,6	-	1,4	8,4	15,4		
2,6...4,3 ^{3, 4)}	2,6...4,3	18	18,2	30,1	-	4,9	11,9									

1) basato sul valore iniziale del campo di segnale, osservando la corsa zero.

2) corsa zero secondo tabella 3 in funzione della posizione di sicurezza .

3) molle precaricate.

4) tale versione non è disponibile con comando manuale.

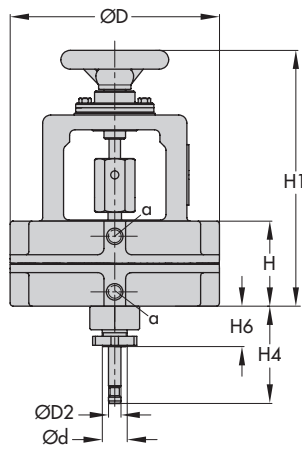


Fig. 14 · Tipo 3271-5 con comando manuale

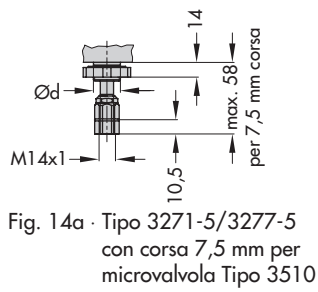


Fig. 14a · Tipo 3271-5/3277-5 con corsa 7,5 mm per microvalvola Tipo 3510

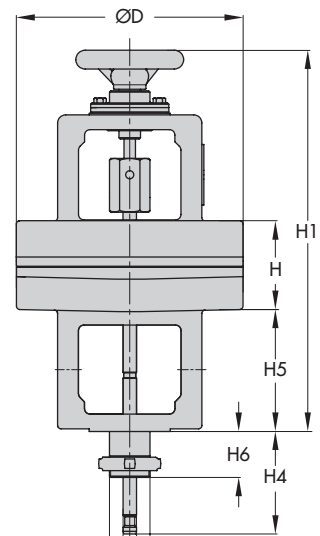


Fig. 15 · Tipo 3277-5 con comando manuale

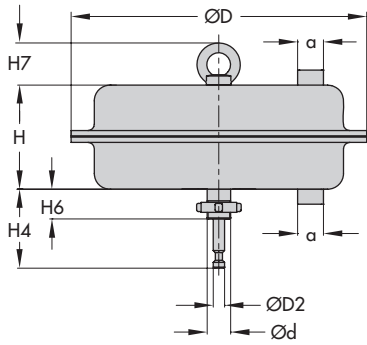


Fig. 16 · Tipo 3271 (versione da 700 cm² con anello di sollevamento)

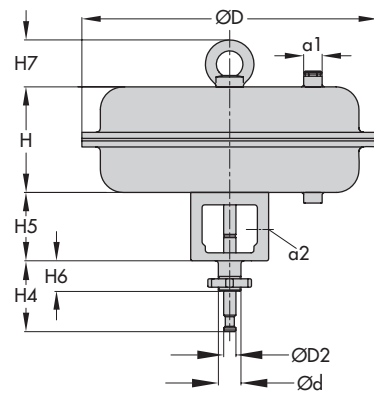


Fig. 17 · Typ 3277 (versione da 700 cm² con sollevamento)

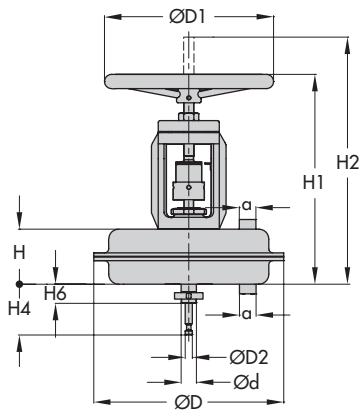


Fig. 18 · Tipo 3271 con comando manuale supplementare

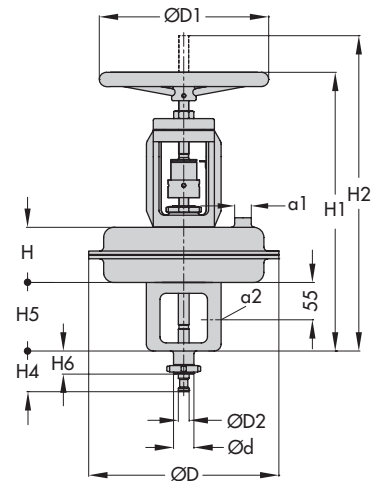


Fig. 19 · Tipo 3277 con comando manuale supplementare

Tabella 3 Dimensioni e pesi

Attuatore	Tipo	3271			3271			3277	3277			
		Versione	-52		-5			-5				
Dimensione	cm ²	60	80	120	240	350	700	120	240	350	700	
Altezza	H	63	62	69	62	82	134	70	65	82	135	
	H1	-			213	300	320	490	293	400	420	590
	H2 _{max}	-			208	345	365	540	-	445	465	640
	H4 _{Nenn} FA	51	75	75	75	75	90	75	75	75	90	
	H4 _{max} FA	52,5	78	78	78	78	95	78	78	78	90	
	H4 _{max} FE	52,5	78	78	78	85	104	78	78	85	104	
	H5	-							84	101	101	101
	H6	23,8	34	34	34	34	34	14	34			
	H7	-						62	-			65
Diametro	Ø-D	120	150	168	240	280	390	168	240	280	390	
	Ø-D1	-	-	80	180	250	250	-	180	250	250	
	Ø-D2	10	10	10	10	16	16	10	16			
Ø-d (filetto)	20	30					20	30				
α (in opzione)		G 1/8	G 1/4	G 1/8	G 1/4	G 3/8		G 1/8	G 1/4	G 3/8		
		1/4 NPT		1/8 NPT	1/4 NPT	3/8 NPT						
	α2	-							-	G 3/8		
Peso in kg												
senza comando manuale		1,3	2	2	5	8	22	3,2	9	12	26	
con comando manuale		-		4	9	13	27	5,2	13	17	31	

Funzionamento di regolazione o funzionamento on/off

Durante il funzionamento di regolazione gli attuatori possono essere impiegati per un'alimentazione max. di 6 bar.

Per il funzionamento on/off l'alimentazione deve essere ridotta.

Per la posizione di sicurezza „asta in entrata (FE)“ l'alimentazione max. non deve superare il valore limite delle molle per più di 3 bar.

Nel caso di attuatori con alimentazione ridotta, tali modelli riportano una rispettiva dicitura sulla targhetta.

Esempio

Campo del segnale	Posizione di sicurezza	Alimentazione max.
0,2 ... 1,0 bar	Asta in entrata	4 bar
0,4 ... 2,0 bar		5 bar
0,6 ... 3,0 bar		6 bar

Per la posizione di sicurezza „asta in uscita (FA)“ e limitazione della corsa l'alimentazione non deve superare il valore limite delle molle di 1,5 bar.

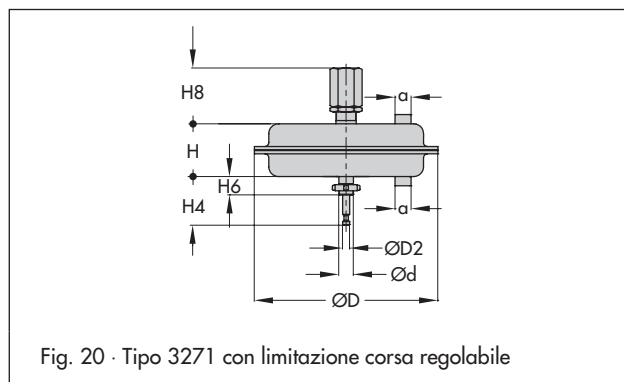


Fig. 20 · Tipo 3271 con limitazione corsa regolabile

Per l'ordinazione indicare quanto segue:

Attuatore Tipo 3271 o
 Tipo 3277 per montaggio diretto degli accessori

in opzione comando manuale
 limitazione corsa
 versione fire-lock

Dimensione ... cm²
 Corsa ... mm
 Campo di segnale ... bar
 Direzione di azione asta in uscita (FA) o
 asta in entrata (FE)

Attacco del segnale G ... / ... NPT

Membrana NBR/EPDM

Ci riserviamo il diritto di modifica.

