

Tipo 3271

Comando manuale Tipo 3273

Applicazione

Attuatore lineare per il montaggio su valvole di regolazione Serie 240, 250 e 280

Dimensione: 1400 e 2800 cm²

Corsa: fino a 160 mm

Gli attuatori pneumatici Tipo 3271 con membrana e molle interne hanno le seguenti caratteristiche:

- Elevata forza di spinta con alta velocità di risposta
- Isteresi ridotta
- Campi molla differenti variando il numero delle molle o per modifica del precarico delle molle
- Possibilità di modificare il campo molla e di invertire la direzione di azione senza strumenti speciali (anche per attuatori tandem e con comando manuale)
- Funzionamento costante per temperatura $-35 \div +90$ °C
- Comando manuale Tipo 3273 per corse fino a 80 mm.

Versioni

- **Tipo 3271 · Attuatore pneumatico** (fig. 1 e 2), dimensioni 1400 cm², versioni con corsa 60 mm (1400-60) o 120 mm (1400-120) e dimensione 2800 cm²
- **Tipo 3271 · Attuatore tandem pneumatico** (fig. 3), dimensione 2 x 2800 cm²
- **Tipo 3271 · Attuatore pneumatico con comando manuale Tipo 3273** per corse fino a 80 mm mediante volantino laterale (fig. 13), dimensione 1400 o 2800 cm²
- **Tipo 3271 · Attuatore pneumatico con comando manuale** mediante volantino laterale (fig. 14) per corse fino a 160 mm, dimensione 1400 cm² con corsa 120 mm, 2800 oppure 2 x 2800 cm²
- **Tipo 3271 · Attuatore con limitazione corsa** (schema sezionale 7), taratura meccanica della corsa min. o max. per attuatori da 1400 cm² con corsa 60 mm e per attuatori da 2800 cm² e attuatori tandem da 2 x 2800 cm².

Altre versioni

Versioni per altri fluidi di processo (p. es. acqua), per temperature alte fino a 120 °C oppure basse fino a -40 °C · a richiesta

Tipo 3273 · Comando manuale senza attuatore pneumatico, regolazione mediante volantino laterale per corse fino a 80 mm · a richiesta



Fig. 1 · Tipo 3271 (1400-60) con valvola Tipo 3251



Fig. 2
Tipo 3271 (1400-120)



Fig. 3 Attuatore tandem Tipo 3271 da 2 x 2800 cm²

Funzionamento

Il segnale di comando p_{st} genera una forza $F = p_{st} \cdot A$ sulla superficie della membrana A (2), che viene bilanciata dalle molle (4). Il numero delle molle ed il loro precarico, tenendo atto della corsa nominale, determina il campo del segnale. La corsa è proporzionale alla pressione p_{st} . La direzione di azione dell'asta dell'attuatore (7) dipende dalla posizione di montaggio delle molle.

Il giunto (8) collega l'asta dell'attuatore (7) con l'asta dell'otturatore (10) di una valvola.

Per il **comando manuale laterale Tipo 3273** per attuatori da 1400 e 2800 cm² e **corsa max. di 80 mm** vedere fig. 13. Il volantino (23) è saldamente collegato con l'albero dentato (20) e muove l'asta dell'attuatore attraverso la ruota dentata (21) e la boccia filettata (22).

Per valvole con corsa **120 mm** è disponibile il comando manuale laterale secondo fig. 14.

La limitazione della corsa impostabile (fig. 7) è indicata per attuatori da 1400-60, 2800 cm² e attuatori tandem. La corsa può essere limitata e fissata in entrambe le direzioni (asta in entrata o asta in uscita) fino al 50%.

L'attuatore tandem (fig. 6) è dotato di due membrane congiunte. In tal modo viene generata una forza due volte quella del singolo attuatore.

Gli attuatori hanno la seguente posizione di sicurezza:

„**asta in uscita (FA)**“:

Per una diminuzione di pressione o per mancanza di alimentazione la valvola chiude (per forza delle molle); vedere spaccato a destra

„**asta in entrata (FE)**“:

Per una diminuzione di pressione o per mancanza di alimentazione la valvola apre (per forza delle molle); vedere spaccato a sinistra

Legenda

1 Attacco della pressione	14 Cappa
2 Membrana	15 Dado
3 Sfiato	16 Astina
4 Molle	17 Boccola di trascinamento
5 Gusci membrana	18 Controdado
6 Dado anulare	20 Albero dentato
7 Asta attuatore	21 Ruota dentata
8 Giunto	22 Boccola filettata
9 Dado del giunto	23 Volantino
10 Asta otturatore	

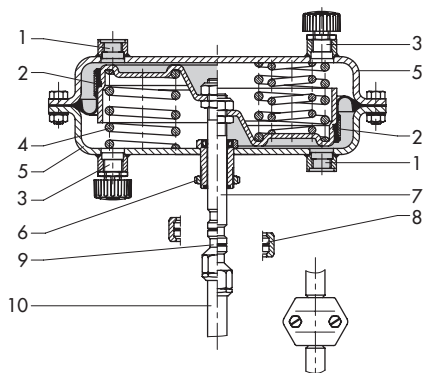


Fig. 4 · Spaccato dell'attuatore Tipo 3271 (guscio destro della membrana con molle supplement.)

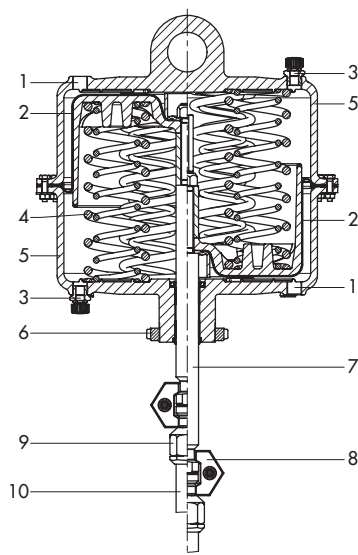


Fig. 5 · Schema sezionale per versione 1400-120

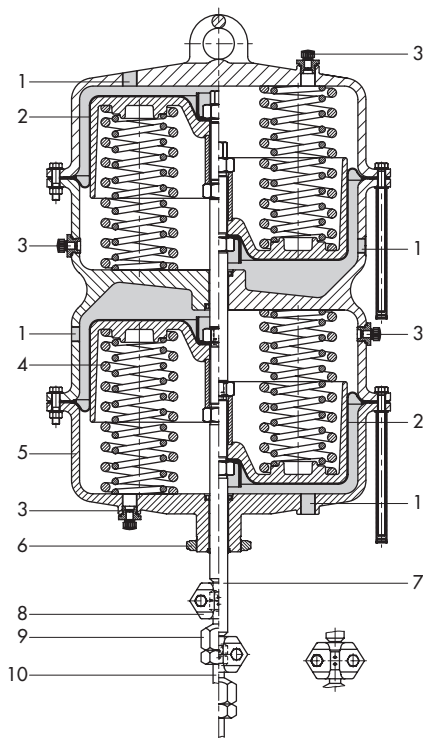


Fig. 6 · Attuatore tandem da 2 x 2800 cm²

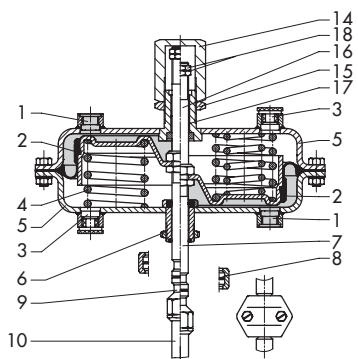


Fig. 7 · Attuatore Tipo 3271 limitazione corsa tarabile

Funzionamento di regolazione o ON/OFF

Gli attuatori pneumatici Tipo 3271 sono progettati per un funzionamento di regolazione con pressione di alimentazione max. di 6 bar.

Per il funzionamento ON/OFF la pressione di alimentazione deve essere limitata.

Per la posizione di sicurezza „asta in entrata (FE)” la pressione di alimentazione ammessa può superare il campo molle superiore solo di max. 3 bar.

Gli attuatori con pressione di alimentazione limitata riportano un apposita dicitura.

Esempio

Campo molla	Posizione sicurezza	Alimentazione max.
0,2 ... 1,0 bar	Asta in entrata	4 bar
0,4 ... 2,0 bar		5 bar
0,6 ... 3,0 bar		6 bar

Per la posizione di sicurezza „asta in uscita” e corsa limitata, l'alimentazione può superare il valore superiore solo di max. 1,5 bar.

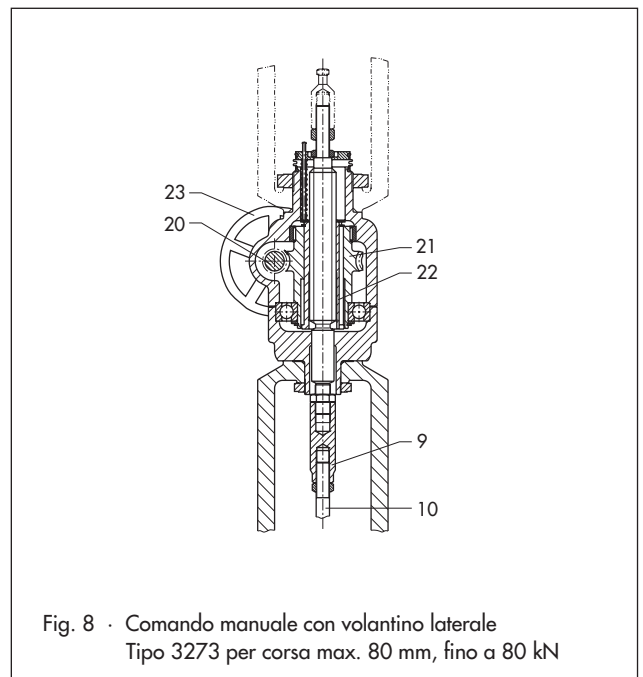


Fig. 8 · Comando manuale con volantino laterale Tipo 3273 per corsa max. 80 mm, fino a 80 kN

Tabella 1a · Dati tecnici per attuatore pneumatico Tipo 3271

Versione	cm ²	1400-60	1400-120	2800	2 x 2800
Alimentazione max.		6 bar ¹⁾		6 bar ¹⁾	
Temperature ammesse per funzionamento costante		Materiale standard NBR: -35 ÷ 90 °C	Materiale standard NBR -35 ÷ 90 °C	Materiale standard NBR -35 ÷ 90 °C	
		Materiale speciale EPDM (per aria sgrassata) -35 ÷ 120 °C			
Materiali					
Membrana		NBR (gomma nitrile) Butile con rinforzo	NBR con rinforzo		
		EPDM con rinforzo			
Asta attuatore		1.4571	1.4548.4	1.4548.4	
Guarnizione asta attuatore		NBR (gomma nitrile)		NBR	
		EPDM	NBR		
Gusci della membrana		Acciaio lamellare, con verniciatura in polvere		EN-JS1030 (GGG-40)	

¹⁾ Osservare le restrizioni sopra indicate.

Tabella 1b · Dati tecnici per comando manuale Tipo 3273

Versione	3273 (fig. 8, 13)	3273 (fig. 14)
Campo corsa max.	80 mm	160 mm
Forza ammessa	80 kN	210 kN
Temperatura ammessa	100 °C	100 °C
Materiale		
Corpo	EN-JS1030 (GGG-40)	EN-JS1030 (GGG-40)
Astina e dado filettato	1.4104/G-CuSn12Pb	EN-GJS-500-7 (GGG-50)/1.0503
Volantino	Alluminio	EN-JL1040 (GG-25)

Tabella 1c · Altre versioni

Versione	1400-60	1400-120	2800 cm ²	2 x 2800 cm ²
Limitaz. corsa, entrambe direz.	•	-	•	•
Volantino 3273, max. 80 mm	•	•	• (max. 3 bar)	-
Volantino laterale Tipo 3271 max. 120 mm	-	•	•	•

Tabella 2 Campi molla per attuatori pneumatici da 1400 e 2800 cm² Pressioni in bar (pressione relativa)

I valori in grigio corrispondono al caso standard, quindi alle applicazioni con corsa nominale. La corsa max. può essere raggiunta aumentando la pressione di comando. Non è possibile precaricare le molle dell'attuatore di valvole serie 240, 250 e 280 in caso di posizione di sicurezza „asta in entrata” .

Dimensioni [cm ²]	Corsa nominale [mm]	Volume della corsa per corsa nominale [dm ³]	Volume morto [dm ³]	Corsa max. [mm] ¹⁾	Campo molla [bar] (pressione di comando per corsa nominale)	Precarico molle possibile [%]	Campo di lavoro per precarico molle [bar]	Numero delle molle	Forza delle molle per corsa 0 mm [kN] ²⁾	Forza delle molle per corsa nominale [kN] ²⁾	Forza di regolazione [kN] ²⁾ per corsa nom. e pressione di alimentazione [bar] di					
											1,4	2,0	3,0	4,0	5,0	6,0
1400	60	8,3	5,7	80	0,2...1,0	25	0,4...1,2	6	2,8	14	5,6	14	28	42	56	70
					0,4...2,0		12	5,6	28	-	14	28	42	56		
					0,5...2,5		18	7	35	-	7	21	35	49		
					1,1...2,4		18	15,4	33,6	-	8,4	22,4	36,4	50,4		
					1,3...2,8		24	18,2	39,2	-	2,8	16,8	30,8	44,8		
1400	120	16,6	4,7	130	0,4 ... 1,2	0 ³⁾	-	3	5,6	16,8	2,8	11,2	25,2	39,2	53,2	67,2
					0,8 ... 2,4			6	11,2	33,6	-	8,4	22,4	36,4	50,4	
					1,0 ... 3,0			9	14	42	-	-	14	28	42	
					1,2 ... 3,6			12	16,8	50,4	-	-	5,6	19,6	33,6	
2800	120	33	16,5	160	0,2...1,0	25	0,4...1,2	3	5,6	28	11,2	28	56	84	112	140
					0,4...2,0		6	11,2	5,6	-	28	56	84	112		
					0,5...2,5		9	14	70	-	14	42	70	98		
					0,6...3,0		12	16,8	84	-	28	56	84			
					0,9...1,6	25 ⁴⁾	1,1...1,8	6	25,2	44,8	-	11,2	39,2	67,2	95,2	123
					1,0...2,1		9	28	58,8	-	25,2	53,2	81,2	109		
					1,1...2,6		12	30,8	72,8	-	11,2	39,2	67,2	95,2		
					1,1...2,3		25	1,4...2,6	6	30,8	64,4	-	19,6	47,6	75,6	104
					1,2...2,8			9	33,6	78,4	-	5,6	33,6	61,6	89,6	
1,3...3,3	12	36,4	92,4	-	19,6	47,6	75,6									
2x 2800	120	66	33	160	0,2...1,0	25	0,4...1,2	6	11,2	56	22,4	56	112	168	224	280
					0,4...2,0		12	22,4	11,2	-	56	112	168	224		
					0,5...2,5		18	28	140	-	28	84	140	196		
					0,6...3,0		24	33,6	168	-	56	112	168			
					0,9...1,6	25 ⁴⁾	1,1...1,8	12	50,4	89,6	-	22,4	78,4	134,4	190,4	246
					1,0...2,1		18	56	117,6	-	50,4	106,4	162,4	218		
					1,1...2,6		24	61,6	145,6	-	22,4	78,4	134,4	190,4		
					1,1...2,3		25	1,4...2,6	12	61,6	128,8	-	39,2	95,2	151,2	208
					1,2...2,8			18	67,2	156,8	-	11,2	67,2	123,2	179,2	
1,3...3,3	24	72,8	184,8	-	39,2	95,2	151,2									

1) Basato sul valore iniziale del campo molle. La corsa zero non viene considerata, vedere tabella 3a.

2) Le forze indicate fanno riferimento al campo molle.

3) Molle già precaricate

4) Per metà corsa il precarico max. è del 50 %.

Tabella 3 · Dimensioni e peso

Tabella 3a · Versioni senza comando manuale

Attuatore	cm ²	1400-60	1400-120	2800	2 x 2800
Altezza	H	197	380	520	1020
	H4 _{Nenn} FA	165	285		315
	H4 _{max} FA	169	288		325
	H4 _{max} FE	185	315		355
	H6	54	85		85
	H7	90	110		110
	H8	180	-		500
Diametro	Ø-D	530	534		770
	Ø-D2	22	40		40
Ø-d (filetto)		60 x 1,5	100 x 2	100 x 2	100 x 2
a (in opzione)		G ¾	G ¾		G 1
		¾ NPT	¾ NPT		1 NPT
Peso in kg					
senza comando manuale		70	175	450	950

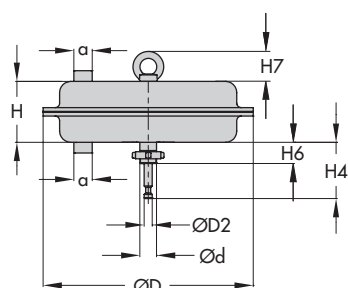
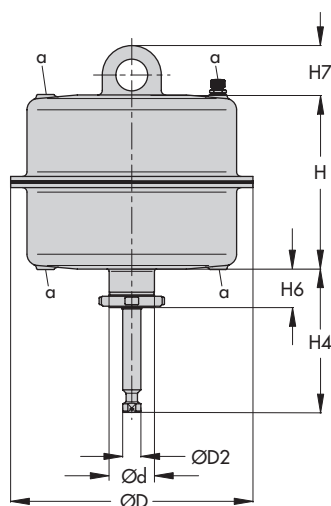


Fig. 9 · Attuatore Tipo 3271, versione 1400-60



DF 10 · Attuatore Tipo 3271, versione 1400-120

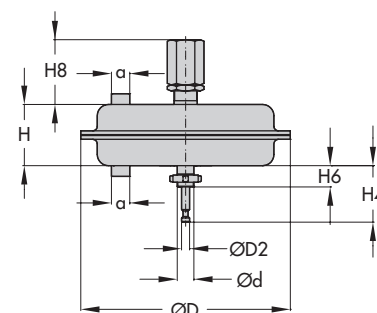


Fig.11 · Versione con limitazione meccanica della corsa

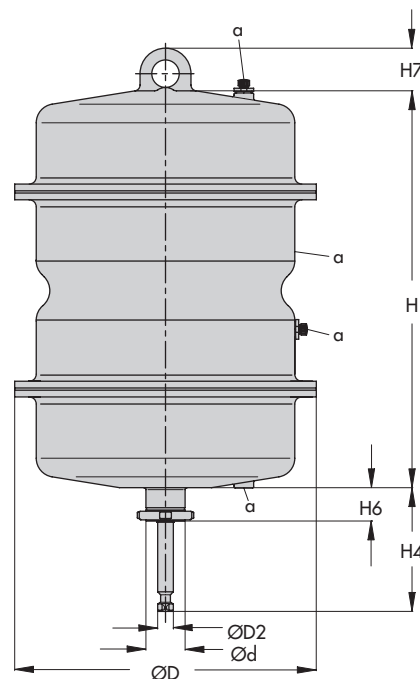


Fig. 12 · Tipo 3271 in versione tandem

Tabella 3b · Attuatore pneumatico e comando manuale Tipo 3273 con volantino laterale · Corsa ≤ 80 mm

Valvola	DN	50 ... 100			125 ... 150			200 ... 250			300 ... 400		
Foratura seggio	mm	≤ 100			≤ 150			≤ 200			≤ 200		
Corsa	mm	30			60			60			60		
Attuatore	cm ²	1400-60	2800	1400-120	1400-60	2800	1400-120	1400-60	2800	1400-120	1400-60	2800	1400-120
H3	mm	932	1202	1202	1032	1202	1202	1032	1202	1202	1117	1222	1222
H5	mm	295	480	480	395	480	480	395	480	480	480	500	500
H9	mm	395	480	480	395	480	480	395	480	480	395	480	480
Peso con attuatore	kg	140	575	300	155	575	300	155	575	300	175	575	300
Peso senza attuatore	kg	70		70	70		70	70		70	70		70

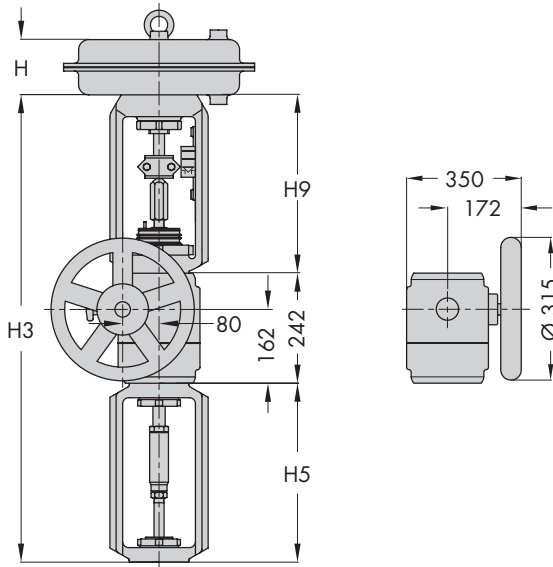


Fig. 13 · Versione per 1400 e 2800 cm²
per corsa max. 80 mm, fino a 80 kN

Tabella 3c · Attuatore pneumatico e comando manuale con volantino laterale- Corsa fino a 160 mm

Attuatore	cm ²	1400-120	2800	2 x 2800
H10	mm	1105	1105	1105
H11	mm	220	220	220
Peso senza attuatore	kg	250	250	250

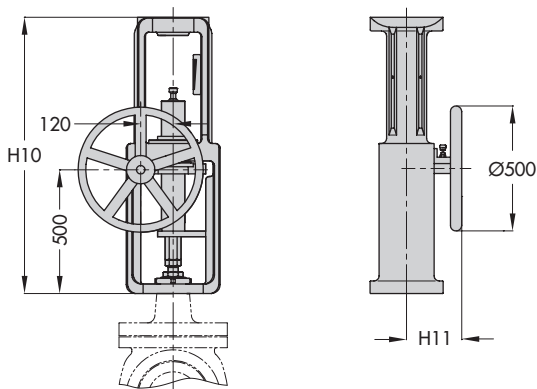


Fig. 14 · Versione per 1400 e 2800 cm²
per corsa >60 ±120 mm

Testo per l'ordinazione:

Attuatore Tipo 3271
 Comando manuale
 Limitazione corsa
 Attuatore tandem
 Dimensione ... cm²
 Corsa ... mm
 Campo molla ... bar
 Direzione di azione Asta in uscita/in entrata
 Attacco pressione G ... / ... NPT
 Membrana NBR/EPDM

Ci riserviamo il diritto di modifica.

