

3271型

手动执行机构3273型

应用

直行程气动执行机构适用于装配在240、250、280系列控制阀

膜片有效面积 **1400 至 2800cm²**

行程 **最大到 160mm**

3271型气动执行机构为薄膜式执行机构，配有轧制波纹膜片和内置压缩弹簧。

特点

- 整体高度小
- 低摩擦力
- 通过改变内置弹簧数量或进行预压紧可有不同弹簧范围
- 不需要专门工具便可改变弹簧范围和气动执行机构的作用方向（对于双重执行机构和带手轮类型也是同样）。
- 允许工作温度为-50到+120°C
- 3273型手动执行机构的行程最大到160mm

类型

- **3271型 · 气动执行机构**（图1），膜片有效面积为1400和2800cm²
- **3271型 · 气动双重执行机构**（图2），膜片有效面积为2 x 2800cm²
- **3271型 · 气动执行机构带3273型手动执行机构**，使用侧装手轮（图9和10），用于最大到160mm行程，膜片有效面积为1400或2800cm²
- **3271型 · 气动执行机构带行程限位**（图7），对于1400cm²执行机构行程为60mm的和2800cm²执行机构以及2 x 2800cm²双重执行机构器的最小或最大行程可机械调整

其它类型

- 用于其它控制能源介质类型（如水）
- **3273型 · 手动执行机构**，不带气动执行机构，对于最大80mm行程的，使用侧装手轮操作 · 按需求供货

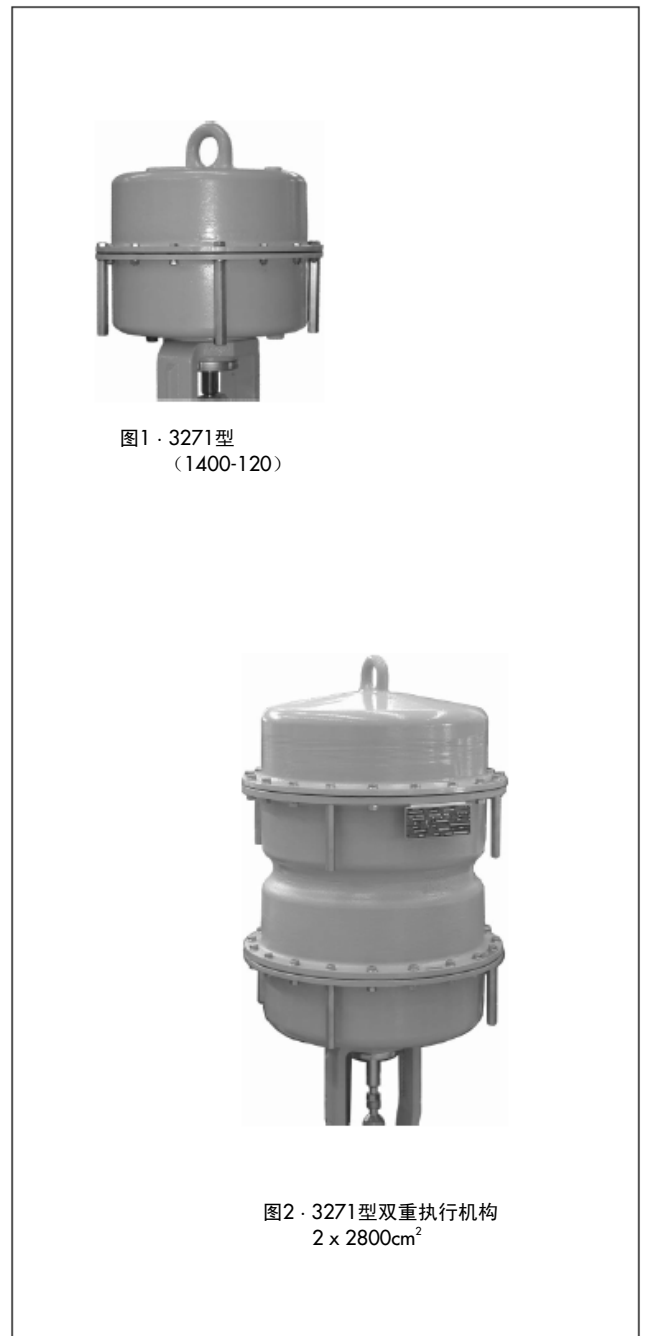


图1 · 3271型
(1400-120)

图2 · 3271型双重执行机构
2 x 2800cm²

工作原理

信号压力 p_{st} 作用在气动执行机构的膜片有效面积 A （2）上，产生推力 $F = p_{st} \times A$ 。这个力与执行机构弹簧（4）的弹簧力相平衡。内置弹簧数量及对其预压紧决定着气动执行机构弹簧范围和额定行程。行程 H 与所加信号压力 p_{st} 成正比。执行机构推杆（7）的动作方向取决于内置弹簧装配位置和信号压力连接位置（1）。

用杆连接器（8）可把气动执行机构推杆（7）与控制阀的阀杆连接起来。

图9为侧装式**3273型手动执行机构**，用于有效膜片面积为1400和2800 cm^2 及最大行程达80mm。手轮（23）固定在蜗杆传动轴（20）上，并通过蜗杆传动轮（21）和螺纹套管（22）移动执行机构推杆。

如图10所示，行程为120mm的阀也可配置侧装手轮。

可调整的**机械限位**（图7），适用于在膜片有效面积1400-60执行机构类型和2800 cm^2 执行机构及双重执行机构。使用行程限位，执行机构行程可在两个方向（执行机构推杆“伸出”或“缩回”）上最大为50%的限制和允许的调整。

双重执行机构器（图4）包含两个串联的膜片；产生的定位力是单个执行机构产生推力的两倍。

气动执行机构可有下列故障-安全动作：

气动执行机构推杆伸出（FA）

当作用在膜片上的信号压力减少或气源故障，膜片室内的弹簧力使气动执行机构推杆“伸出”到最下端位置（参见剖面图的右半部）。

气动执行机构推杆缩回（FE）

当作用在膜片上的信号压力减少或气源故障，膜片室内的弹簧力使气动执行机构推杆“缩回”（参见剖面图的左半部）。

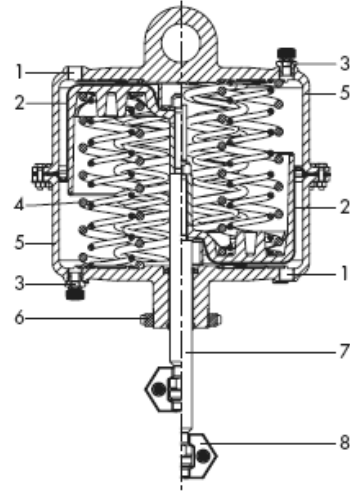


图3·3271型，1400-120类型

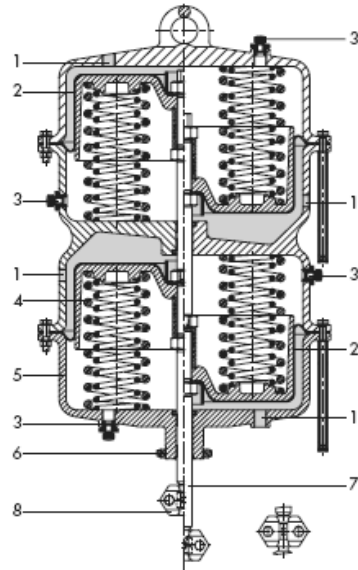


图4·双重执行机构2 x 2800 cm^2

图例

- | | |
|------------|----------|
| 1 信号压力接口 | 20 蜗杆传动轴 |
| 2 膜片 | 21 蜗杆传动轮 |
| 3 排气孔 | 22 螺纹套管 |
| 4 弹簧 | 23 手轮 |
| 5 膜片室 | |
| 6 锁紧螺母 | |
| 7 气动执行机构推杆 | |
| 8 杆连接器 | |

调节或开/关操作

在调节运行中，3271 型气动执行机构可以使用的气源压力最高为 6 巴。

在开/关使用时，气源压力必须减小。

对于故障-安全动作“执行机构推杆缩回（FE）”，允许的气源压力不能超过弹簧范围上限值 3 巴。

举例

弹簧范围	故障-安全动作	最大供气压力
0.2... 1.0 巴	执行机构推杆缩回	4 巴
0.4... 2.0 巴		5 巴
0.6... 3.0 巴		6 巴

对于故障-安全动作“执行机构推杆伸出（FA）”和行程限位，气源压力不能超过弹簧范围上限值 1.5 巴。

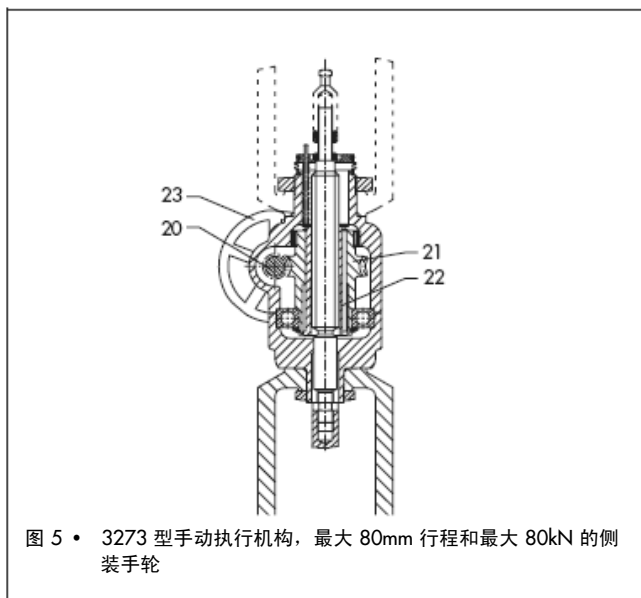


图 5 • 3273 型手动执行机构，最大 80mm 行程和最大 80kN 的侧装手轮

表 1a • 3271 型气动执行机构的技术数据

类型	cm ²	1400-60	1400-120	2800	2 x 2800
最大供气压力		6 巴 ¹⁾			
允许工作温度		标准材料 NBR -35 至 90 °C ²⁾	标准材料 NBR -35 至 90 °C ²⁾	标准材料 NBR -35 至 90 °C ²⁾	
		标准材料 EPDM (用于不含油的空气) -50 至 120 °C ³⁾			
材料					
轧制膜片		NBR (丁腈橡胶) 加丝	NBR 加丝		
		EPDM 加丝			
执行机构推杆		1.4571	1.4404	1.4548.4	
执行机构推杆密封		NBR (丁腈橡胶)		NBR	
		EPDM	NBR		
膜片室		钢板 喷漆	EN-JS1030 (GGG-40)		

1) 开/关应用遵循上述限制

2) 开/关应用，低温限制在-20°C

3) 开/关应用，低温限制在-40°C

表 1b • 3273 型手动执行机构的技术数据

类型	3273 (图 5、9)	3273 (图 10)
最大行程范围	80 mm	160 mm
允许力	80 kN	210 kN
允许环境温度	100°C	100°C
材料		
壳体	EN-JS1030 (GGG-40)	EN-JS1030 (GGG-40)
主轴及螺纹螺母	1.4104/G-CuSn12Pb	EN-GJS-500-7 (GGG-50) /1 .0503
手轮	铝	EN-JL1040 (GG-25)

表 1c • 可选类型

类型	1400-60-	1400-120	2800 cm ²	2 x 2800 cm ²
两个方向的行程限位	•	•	•	•
3273 型，最大行程 80mm	•	•	• (最大 3 巴)	-
侧装手轮	-	•	•	•
3271 型，最大行程 120mm	-	•	•	•
3271 型	•	•	•	•

表2 · 1400和2800 cm²气动执行机构的弹簧范围 · 所有压力为巴（表压）

带故障-安全动作“执行机构推杆缩回”的240、250和280系列控制阀不能使用预紧弹簧

执行机构型号	膜片有效面积 [cm ²]	额定行程 [mm]	额定行程时容积 [dm ³]	不使用容积 [dm ³]	最大行程 [mm] ¹⁾	工作范围 [巴] (额定行程内信号压力范围)	附加的弹簧压缩 [%]	弹簧预压紧的工作范围 [巴]	弹簧数量	0mm行程的弹簧力 [kN] ²⁾	额定行程的弹簧力 [kN] ²⁾	额定行程和气源压力[巴]时的 公称推力 [kN] ²⁾					
												1.4	2.0	3.0	4.0	5.0	6.0
3271型	1400	60	8.3	5.7	80	0.2至1.0	25	0.4至1.2	6	2.8	14	5.6	14	28	42	56	70
						0.4至2.0		12	5.6	28	-	14	28	42	56		
						0.5至2.5		18	7	35	-	7	21	35	49		
						1.1至2.4		18	15.4	33.6	-	8.4	22.4	36.4	50.4		
						1.3至2.8		24	18.2	39.2	-	2.8	16.8	30.8	44.8		
3271型	1400	120	16.6	4.7	130	0.4至1.2	0 ³⁾	-	3	5.6	16.8	2.8	11.2	25.2	39.2	53.2	67.2
						0.8至2.4		6	11.2	33.6	-	-	8.4	22.4	36.4	50.4	
						1.0至3.0		9	14	42	-	-	-	14	28	42	
						1.2至3.6		12	16.8	50.4	-	-	5.6	19.6	33.6		
3271型	2800	120	33	16.5	160	0.2至1.0	25	0.4至1.2	3	5.6	28	11.2	28	56	84	112	140
						0.4至2.0		6	11.2	5.6	-	28	56	84	112		
						0.5至2.5		9	14	70	-	14	42	70	98		
						0.6至3.0		12	16.8	84	-	28	56	84			
						0.8至1.7	25	1.0至1.9	6	22.4	47.6	-	8.4	36.4	64.4	92.4	120.4
						0.9至2.2		9	25.2	61.6	-	22.4	50.4	78.4	106.4		
						1.0至2.7		12	28.0	75.6	-	8.4	36.4	64.4	92.4		
						1.1至2.3	25	1.4至2.6	6	30.8	64.4	-	19.6	47.6	75.6	104	
						1.2至2.8		9	33.6	78.4	-	5.6	33.6	61.6	89.6		
1.3至3.3	12	36.4	92.4	-	19.6	47.6		75.6									

执行机构型号	膜片有效面积 [cm ²]	额定行程 [mm]	额定行程时容积 [dm ³]	不使用容积 [dm ³]	最大行程 [mm] ¹⁾	工作范围 [巴] (额定行程内信号压力范围)	附加的弹簧压缩 [%]	弹簧预压紧的工作范围 [巴]	弹簧数量	0mm行程的弹簧力 [kN] ²⁾	额定行程的弹簧力 [kN] ²⁾	额定行程和气源压力[巴]时的 公称推力 [kN] ²⁾					
												1.4	2.0	3.0	4.0	5.0	6.0
3271型	2x 2800	120	66	33	160	0.2至 1.0	25	0.4至 1.2	6	11.2	56	22.4	56	112	168	224	280
						0.4至 2.0		12	22.4	11.2	-	56	112	168	224		
						0.5至 2.5		18	28	140	-	28	84	140	196		
						0.6至 3.0		24	33.6	168	-	56	112	168			
						0.8至 1.7	25	1.0至 1.9	12	44.8	95.2	-	16.8	74.8	128.8	184.8	240.8
						0.9至 2.2		18	50.4	123.2	-	44.8	100.8	156.8	212.8		
						1.0至 2.7		24	56.0	151.2	-	16.8	72.8	128.8	184.8		
						1.1至 2.3		12	61.6	128.8	-	39.2	95.2	151.2	208		
						1.2至 2.8	25	1.6至 3.2	18	67.2	156.8	-	11.2	67.2	123.2	179.2	
						1.3至 3.3		24	72.8	184.8	-	39.2	95.2	151.2			

¹⁾ 基于弹簧范围下限值，不考虑零行程（参见表 3a）

²⁾ 推力与弹簧范围关联

³⁾ 弹簧已预紧

表3 · 尺寸和重量

表3a · 不带手轮类型

执行机构	型号	3271			
参考图号		7	6	6	8
膜片有效面积	cm ²	1400-60	1400-120	2800	2 x 2800
高度	H	197	380	520	1020
	H4 _{额定} FA	165	285		315
	H4 _{最大} FA	169	288		325
	H4 _{最大} FE	185	315		355
	H5		-		-
	H6	54	85		85
	H7	90	110		110
行程限位	H8 1)	180	-		500
尺寸	∅D	530	534	770	
	∅D2	22	40	40	
∅d (螺纹)		M60x1.5	M100x2	M100x2	
气动接口 (a可选)	a	G 3/4 / 3/4 NPT	G 1/1 NPT	G 1/1 NPT	
	a2		-	-	
重量 [kg]					
不带手轮	kg	70	175	450	950

1) 两个方向的行程限位 (图7)

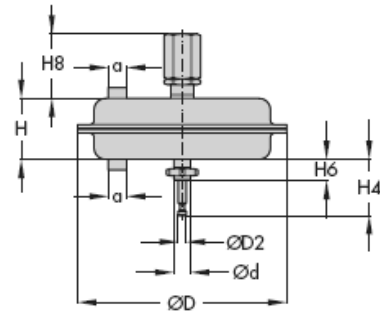


图7 · 带机械行程限位的类型

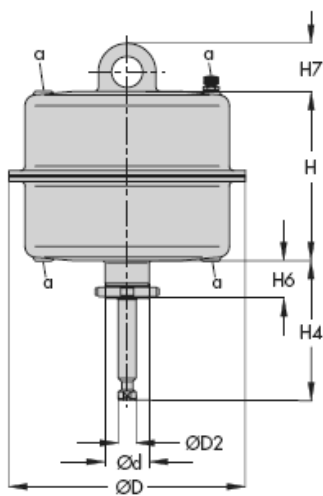


图6 · 3271型气动执行机构, 1400-120类型

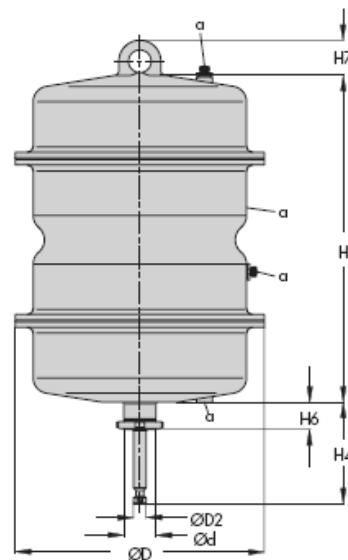


图8 · 3271型双重气动执行机构

表3b · 3271型气动执行机构和3273型手动执行机构，带侧装手轮、≤80mm行程 · 图9

控制阀	DN	50 至 100			125 至 150		
	NPS	2 至 4			6		
阀座孔	mm	≤ 100			≤ 150		
行程	mm	最大到30			最大到60		
执行机构	cm ²	1400-60	1400-120	2800	1400-60	1400-120	2800
H3	mm	932	1202		1032	1202	
H5	mm	295	480		395	480	
H9	mm	395	480		395	480	
重量 kg							
带执行机构		165	300	575	169	303	578
不带执行机构 ¹⁾		70			70		

控制阀	DN	200 至 250			300 至 500		
	NPS	8 至 10			12 至 20		
阀座孔	mm	≤ 200			≤ 200		
行程	mm	最大到60			最大到60		
执行机构	cm ²	1400-60	1400-120	2800	1400-60	1400-120	2800
H3	mm	1032	1202		1117	1222	
H5	mm	395	480		480	500	
H9	mm	395	480		395	480	
重量 kg							
带执行机构		172	305	580	175	310	585
不带执行机构 ¹⁾		70			70		

1) 仅齿轮

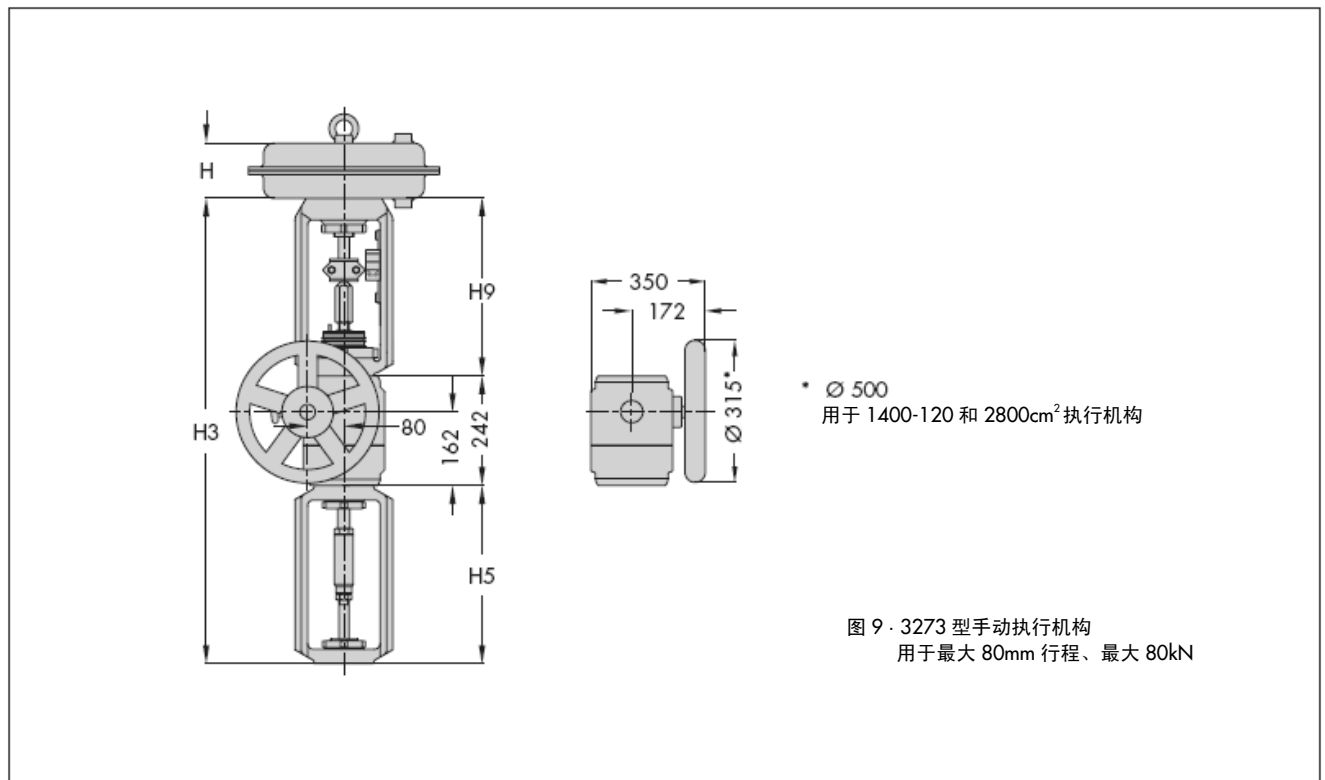
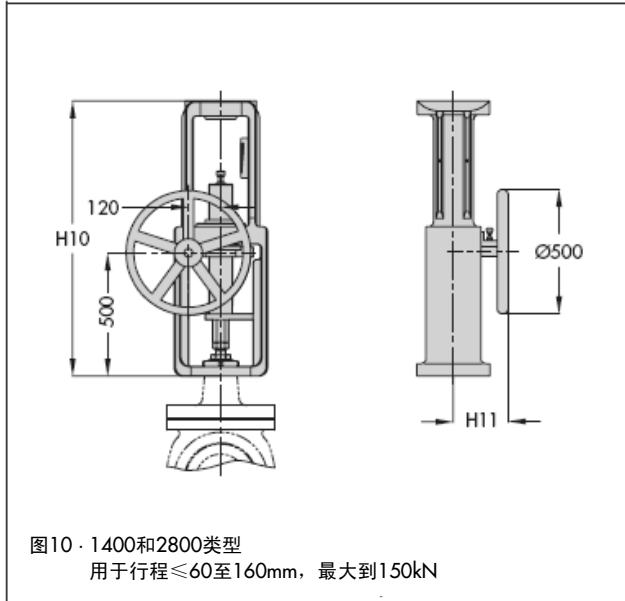


表3c · 气动和手动执行机构，带侧装手轮 · 行程最大到160mm · 图10

执行机构	cm ²	1400-120	2800	2 x 2800
H10	mm	1105	1105	1105
H11	mm	220	220	220
不带执行机构的重量	kg	250	250	250



订货说明:

气动执行机构	3271型
可选	手轮
	机械行程限位
	双重执行机构
膜片有效面积	...cm ²
行程	...mm
弹簧范围	...巴 (注: 1巴=100kPa=0.1MPa)
故障-安全动作	气动执行机构推杆伸出 或 气动执行机构缩回
信号压力接口	G... /...NPT
轧制膜片	NBR/EPDM

规格数据可能因技术进步而变更



萨姆森控制设备(中国)有限公司

SAMSON CONTROLS(CHINA)CO.,LTD

北京经济技术开发区永昌南路11号(100176)
电话: 010-67803011 传真: 010-67803193
E-mail: sales@samsonchina.com
http://www.samsonchina.com

上海分公司

上海市徐汇区零陵路899号
飞洲国际国际广场25楼J+K+L室(200030)
电话: 021-54591580 传真: 021-54253866

南京维修服务中心

南京市中山东路288号
新世纪广场3506室(210002)
电话: 025-84676696 传真: 025-84676697

成都分公司

成都天府大道南延线成都高新区
高新孵化园1号楼B-8-06(610041)
电话: 028-85336626 传真: 028-85336630

沈阳分公司

沈阳市和平区和平北大街69号
总统大厦C座1308室(110003)
电话: 024-22814300 传真: 024-22814355

广州分公司

广州市黄埔大道西33号
三新大厦9楼A室(510620)
电话: 020-38202422 传真: 020-38202416

武汉办事处

武汉市汉口区解放大道634号
新世界中心写字楼A座10层10号(430030)
电话: 027-68838836 传真: 027-68838835

T 8310-2 ZH 2009年4月版