

Anvendelse

Elektrisk aktuator for procesanlæg og varme-, luft- og klimateknik.



Aktuatoren er en løfteaktuator med eller uden sikkerhedsfunktion. Den kan kombineres med de fleste SAMSON-Ventilserier.

Den har følgende egenskaber:

- 15 eller 30 mm løft
- Spændingsforsyning 230 eller 24 V, 50 Hz
- Synkronmotor
- Frakobling via momentkontakter
- Mekanisk håndjustering

Normaldførelse

Type 3374 · Aktuator valgbar med integreret laterne eller med centralmontering med møtrik M 30 x 1,5 incl. Anbefalede montage dele.

Typetestet · Aktuator med sikkerhedsstilling "NC" for forskellige SAMSON-Ventiler. Registernummeret kan fås på forespørgsel.

Anden udførelse med

- To justerbare grænsekontakter med skiftekontakt
- To potentiometre

Digital positioner

- Selv initialiserende
- To basisprogrammer

Indstilling via TROVIS-VIEW:

- Ekstra funktioner med PC eller stift
- Valgfri karakteristik; lineær, logaritmisk eller punkter
- Prioriteret stilling ved signalsvigt

Ved udførelse med digital positioner kan ikke leveres med grænsekontakter.



Fig. 1 · Elektrisk aktuator Type 3374 med integreret laterne, monteret på ligeløbssventil Type V2001

Virkemåde

Den elektriske aktuator består af en reverserbar synkronmotor og et vedligeholdelsesfrit drev. Motoren kobler fra når de momentafhængige kontakter når til endelejet.

Motoren Type 3374 med integreret laterne (Fig.3a) kan fortrinsvis kombineres med SAMSON ventilserierne V2001, 3260 i DN 65 og DN 80 og Type 3214 i DN 65 til DN 100 .

Aktuator Type 3374 med centralmontage kan også monteres på ventiler med laterne, som på serie 240 (Fig. 3b), Type 3260, DN 100 til 150 (Fig.3c) eller Type3214, DN 65 til 250 (Fig. 3d).

Sikkerhedsstilling

Aktuator Type 3374 kan leveres med sikkerhedsstillingerne:

NC: Ved udfald af styrestrøm kører aktuatoren til dens endeleje.

NO: Ved udfald af styrestrøm kører aktuatorspindlen ind.

Bestillingstekst

Elektrisk aktuator	Type 3374- ...
Løftehøjde	15 eller 30 mm
Udførelse med sikkerhedsstilling	NC eller NO
Elektrisk tilslutning	230 eller 24 V, 50 Hz

Ekstra elektriske funktioner (Tabel 1)

To grænsemeldere	
To Potentiometre	0 til 1000
Digital positioner	

Ret til tekniske ændringer forbeholdes.

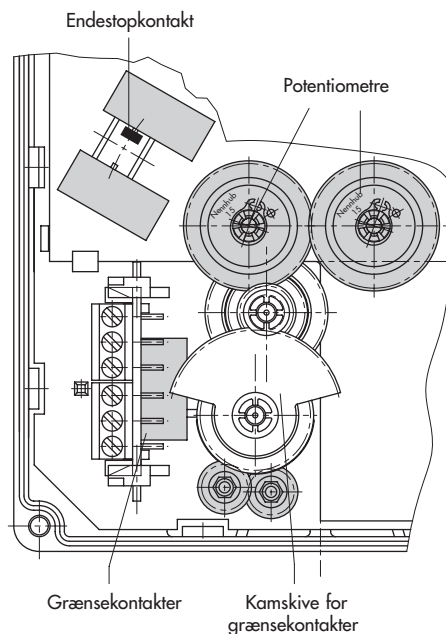
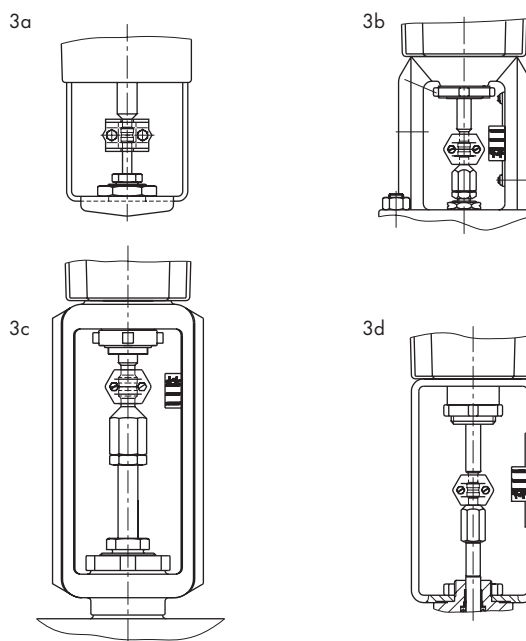


Fig. 2 · Snittegning med åbent dæksel



Med integreret laterne for
3a · Serie V2001, Type 3260 (DN 65 og 80)
Type 3214 (DN 65 til 100)

Med centralmontage for
3b · Serie 240
3c · Type 3260 (DN 100 til 150)
3d · Type 3214 (DN 65 til 250)

Fig. 3 · Montage på forskellige ventiler

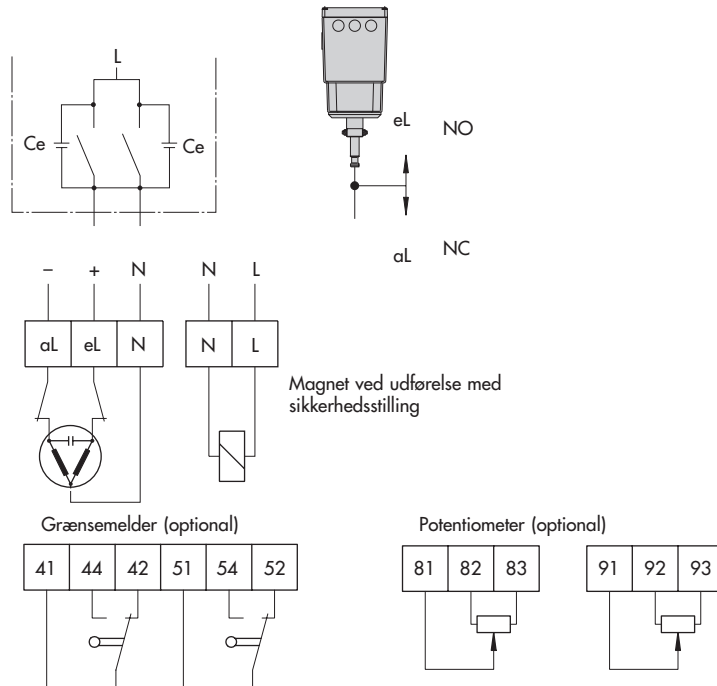
Tabel 1 · Tekniske data

Type	3374	-10	-11	-15	-21	-26	-31	-36
Sikkerhedsfunktion		Uden			med			
Virkeretning		–			NC		NO	
Løftehøjde	mm	30	15	30	15		15	
Gangtid ved løftehøjde	s	240	120	240	120		120	
Lukkehastighed i sikkerhedsilfælde	[mm/s]	–			12			
Kraft i N	NC	2500			2000			
	NO	2500			500			
Elektrisk tilslutning		230 V eller 24 V, 50 Hz						
	På bestilling	110 V, 60 Hz						
Belastning		max. 18 VA						
Udkobling		Momentafhængig						
Håndjustering		Med 4 mm nøgle · kan bestilles med håndhjul						
Tilladte omgivelsestemperatur		5 ... 60 °C						
Beskyttelse		IP 54 iht. DIN IEC 529 ved stående montage						
Ventilmontage med	Møtrik	–	–	•	–	•	–	•
	Laterne	•	•	–	•	–	•	–
Ekstra elektriske funktioner								
Grænsemelder		To justerbare kontakter · 230 V, 50 Hz; max. 3 A; cos φ = 1						
Potentiometer		To stk: 0 ... 1000 Ω, ved løftehøjde 90 % , max. 1 mA						
Digital positioner								
Indgang og udgang		2(0) ... 10 V · 4(0) ... 20 mA						
Grundprogram		Indstilles via kontakter, indstilling via PC eller stift og TROVIS-VIEW						
Karakteristik		liniær, logaritmisk eller valgbar kurve · Indstilling via TROVIS-VIEW						
Løftehøjde indstilling		Gennem initialisering						
Diagnosefunktionen og Fejlmelding		Via PC og TROVIS-VIEW						

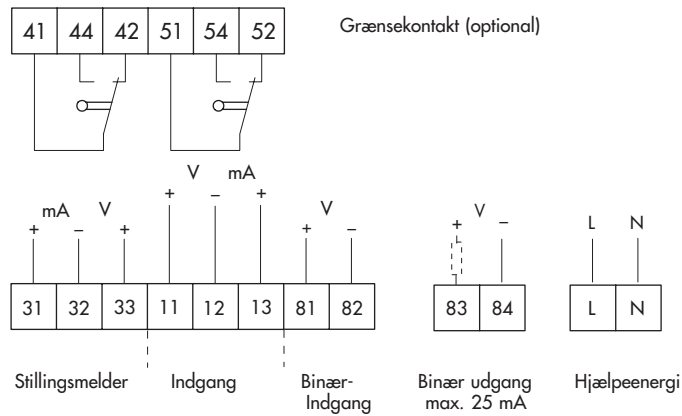
Tabel 2 · Materiale

Hus og låg	PPO forstærket
Centralmontage og laterne	Flange: Aluminium, Gevind M 30 x 1,5 Metal: WN 1.4301H indsprøjtet i huset, boring 30 mm
Aktuatorspindel	WN 1.4305

Elektrisk tilslutning · Udførelse for trepunktsignal



Elektrisk tilslutning · Udførelse med digital positioner



Byggemål

