

### Alkalmazás

Szabályozószelepek állítására szolgáló szabályozó hajtóművek. Az elektrohidraulikus tolóműveket hárompont- vagy folyamatos kimeneti jellel rendelkező szabályozó berendezések vezérelhetik. **Állítóerő 7300 N-ig · Névleges löketek 15 és 30 mm**



Az állítóműveknek különböző állítóerővel rendelkező kivitelük van.

Különleges tulajdonságaik:

- Kompakt építési forma villamos vagy választhatóan mechanikus kézi állítással.
- Biztos működés: végállásban és túlterheléskor a motor leáll.
- Pozicionáló, ellenállás-távadó és villamos vagy induktív végállás-kapcsoló a kapcsolóházban.
- Kívánság szerint a villamos kézi állítású kivitelnél biztonsági állítás.

### Villamos kézi állítású kivitelek (1. ábra)

Kézi állítás két nyomógommbal az oldalsó fedélen

**Típus 3274-11** · Elektrohidraulikus állítómű  $F_{\text{ein}} = 2100 \text{ N}$  névleges tolóerő a „BE” irányba és  $F_{\text{aus}} = 1800 \text{ N}$  névleges tolóerő a „KI” irányba

**Típus 3274-12** ·  $F_{\text{ein}} = 500 \text{ N}$  és  $F_{\text{aus}} = 3000 \text{ N}$

**Típus 3274-13** ·  $F_{\text{ein}}$  és  $F_{\text{aus}} = 4300 \text{ N}$

**Típus 3274-14** ·  $F_{\text{ein}} = 500 \text{ N}$  és  $F_{\text{aus}} = 7300 \text{ N}$

### Mechanikus kézi állítású kivitelek (2. ábra)

Kézi állítás a hatlapú részen (SW 24) a kiegészítő hajtóműházon

**Típus 3274-15** ·  $F_{\text{ein}} = 2100 \text{ N}$  és  $F_{\text{aus}} = 1800 \text{ N}$

**Típus 3274-16** ·  $F_{\text{ein}} = 500 \text{ N}$  és  $F_{\text{aus}} = 3000 \text{ N}$

**Típus 3274-17** ·  $F_{\text{ein}}$  és  $F_{\text{aus}} = 4300 \text{ N}$

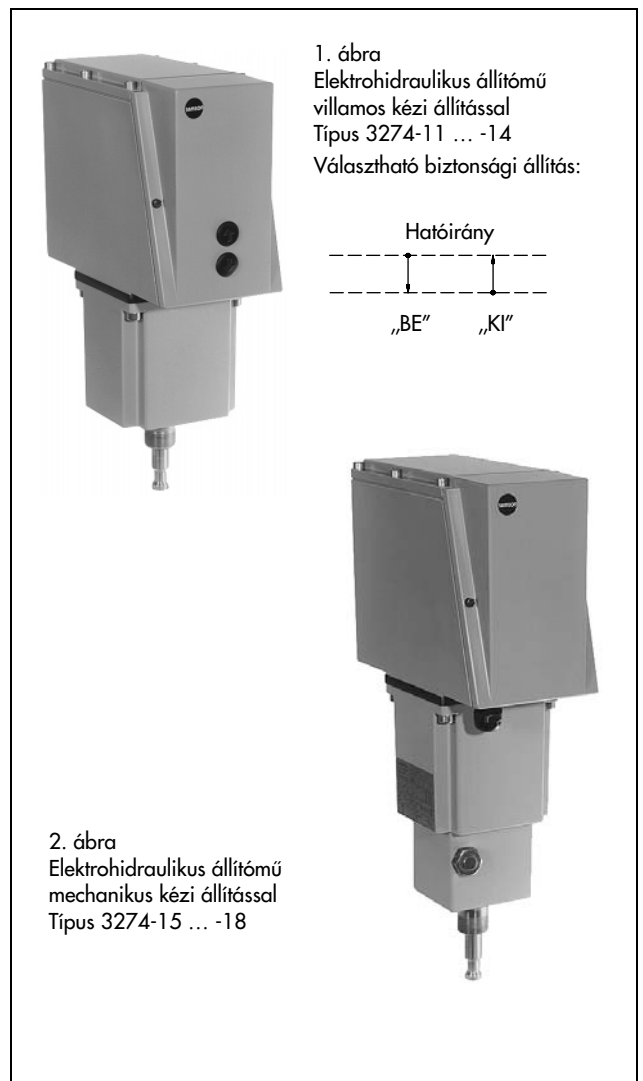
**Típus 3274-18** ·  $F_{\text{ein}} = 500 \text{ N}$  és  $F_{\text{aus}} = 7300 \text{ N}$

**Biztonsági állítással rendelkező kivitelek** villamos kézi állítással, a tárolórugó hatóiránya az 1. ábra szerint.

**Típus 3274-21** ·  $F_{\text{ein}} = 2100 \text{ N}$  és  $F_{\text{aus}} = 1800 \text{ N}$ . A biztonsági állítás hatóiránya: „KI”.

**Típus 3274-22** ·  $F_{\text{ein}} = 1800 \text{ N}$  és  $F_{\text{aus}} = 2100 \text{ N}$ . A biztonsági állítás hatóiránya: „BE”.

**Típus 3274-23** ·  $F_{\text{ein}} = 500 \text{ N}$  és  $F_{\text{aus}} = 3000 \text{ N}$ . A biztonsági állítás hatóiránya: „KI”.



1. ábra  
Elektrohidraulikus állítómű  
villamos kézi állítással  
Típus 3274-11 ... -14  
Választható biztonsági állítás:

2. ábra  
Elektrohidraulikus állítómű  
mechanikus kézi állítással  
Típus 3274-15 ... -18

### Típusvizsgált kivitelek

A 3274-21 és 3274-23 típusú, biztonsági állítással (hatóirány „KI”) rendelkező kiviteleket különböző SAMSON-szelepekkel együtt a TÜV a DIN 32 730 szerint típusvizsgálta. A regisztrációs számokat kérésre megadjuk.

### Működési elv (3. ábra)

A nyomástartó hajtóműház (1) egyúttal olajtárolónak is szolgál. Ebben található a hengerház (2), a henger (5.1) az állítódugattyúval (5.2), a motor (6.1), a szivattyú (6.2) és a vezérlőmágnesszelep (6.4). A szükséges villamos vezetékek olaj- és nyomásálló kivitelben vannak a kapcsolóházból (3) a hajtóműházba vezetve.

A (6.1) motorral hajtott olajszivattyú (6.2) egy visszacsapó szelepen (6.3) és a vezérlőszelepen (6.4) keresztül szállítja az olajat a megfelelő hengerkamrába. A mágnesszelepek áramkimaradásra zárnak. Akkor nyitnak, ha a szabályozó berendezéstől erre jelet kapnak.

A kivittől függően a hajtások rugó nélkül vagy egy illetve két nyomórugóval (5.10, 5.11) vannak felszerelve. A rugók a hajtás visszaállítására és a biztonsági állításra szolgálnak.

A motort a motorelektronika reléje kapcsolja és közvetlenül a hálózati csatlakozás táplálja meg. A szabályozó berendezés érintkezéseit ezért legfeljebb két mágnesszelep és a motorelektronika terheli kismértékben.

A végállás elérésekor vagy a névleges erő túllépése esetén a motor a (4.3) vagy (4.4) kapcsoló segítségével leáll.

**Figyelem:** A házfedelet (1.1) nem szabad kinyitni. A hidraulika nem igényel karbantartást, olajcsere nem szükséges.

**A biztonsági állítással rendelkező kivitelek** tárolórugóval és egy kiegészítő biztonsági mágnesszeleppel rendelkeznek, amely az áramellátás megszűntekor nyit és a nyomókamrát tehermentesíti. Ekkor villamos kézi állítás nem lehetséges.

### Kézi működtetés

A hajtásoknak alap kivitelben villamos kézi állítása van, de választható mechanikus is.

A biztonsági állítással rendelkező kiviteleknek csak villamos kézi állításuk van.

**Villamos kézi állítás** · Két nyomógomb található az oldalsó fedélen (3.1). Az állítójelről függetlenül bármilyen löketállás beállítható.

A nyomógomb oldása után a hajtás ismét a szabályozó berendezés jelét követi. Az állítójel a leválasztó kapocs (81 a 4. és 5. ábrán) eltávolításával szakítható meg.

**Mechanikus kézi állítás** · A hajtóműház felső részének kioldóját kell működtetni. Egy hatszögletű csavarkulccsal (SW 24) lehet az állítást végezni. Amint a kioldó benyomását abbahagyjuk, a hajtás ismét a szabályozó berendezés jelét követi.

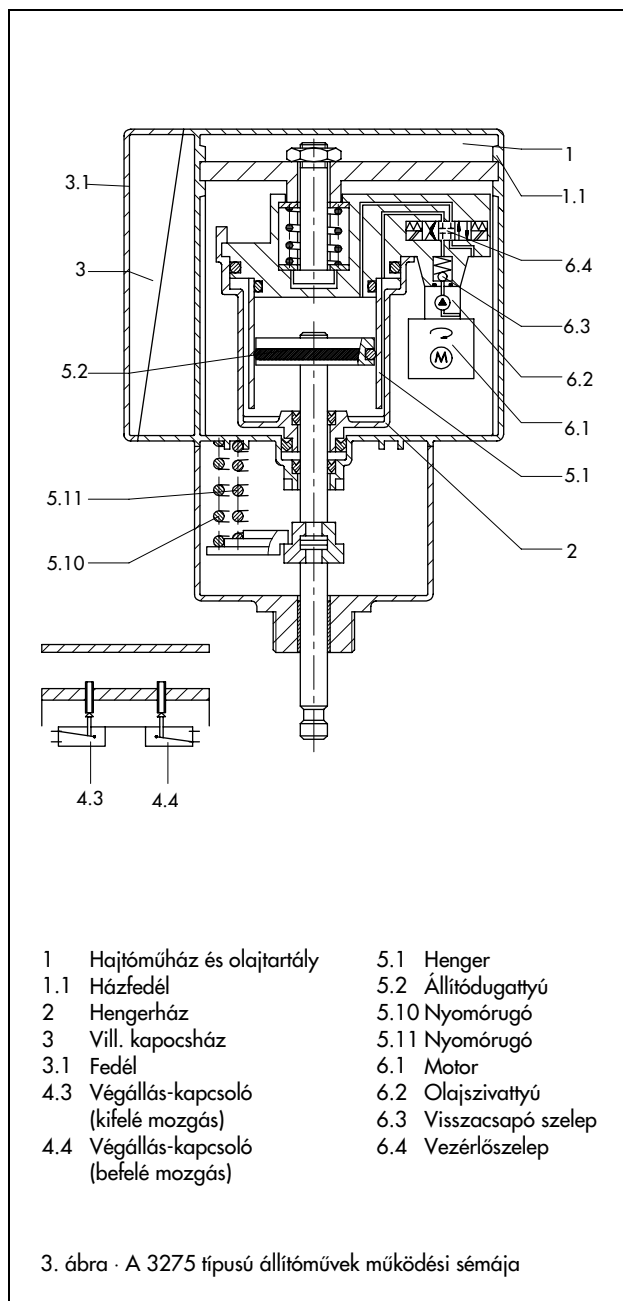
### Kiegészítő villamos felszerelések

Minden kiegészítő villamos berendezés rendelkezik kapcsolóházzal (3). A maximális felszerelést a 2. táblázat mutatja.

A házfedelet (1.1) különleges csavarok biztosítják és nem szabad kinyitni!

**Elektromos pozícionáló** · A pozícionáló a szabályozó berendezés állítójelét hasonlítja össze az ellenállás-távodó löketarányos jelével. Kimeneti jelként hárompont állítójelet szolgáltat.

A nullpont (zéró) és a működési tartomány (feszültség) a normál és a „Split-range” üzemmódban széles határok között állítható.



A hatóirány (emelkedő/emelkedő vagy emelkedő/csökkenő) választható. Külső zárókontaktus esetén a „BE” vagy „KI” végállásba mozog. A biztonsági funkciót ez nem befolyásolja. A pozícionáló kiegészítő állásjelző kimenettel rendelkezik.

**Ellenállás-távodó** · A hajtások egy vagy két ellenállás-távodóval rendelkezhetnek. A pozícionálóval ellátott kiviteleknel egy távodó a pozícionáló állásjelzéséhez szükséges.

**Villamos határérték-kapcsoló** · A hajtások kívánságra maximum három átváltható elektromos vagy induktív határérték-kapcsolóval rendelkezhetnek. Ezeket fokozatmentesen beállítható büttyökös lapok működtetik.

Az üzemeléshez szükséges tranzisztor-relék nem tartoznak a szállítási terjedelemben.

**1. táblázat · Műszaki adatok**

Hajtás	Típus 3274-	-11	-12	-13	-14	-15	-16	-17	-18	-21	-22	-23	
Kézi állítással rend. kivitel		elektromos-				mechanikus-				elektromos-			
Biztonsági állítás	Hatóirány	nélkül									együtt		
		„KI”	„BE”	„KI”									
Névleges löket		15 vagy 30 mm											
Névleges állítási idő		60 s 15 mm esetén; 120 s 30 mm esetén (a hőmérsékletnek és a szükséges állítóerőnek megfelelően · felezett állítási idő külön megrendelésre)											
Állítási sebesség bizt. állításnál	mm/s	-									0,7	1	0,7
Állítóerő (N) a ... löketnél	15 mm rúd	„BE”	2100	500	4300	500	2100	500	4300	500	2100	1800	500
		„KI”	2000	3400	4300	7700	2000	3400	4300	7700	2000	2300	3400
	30 mm rúd	„BE”	2100	500	4300	500	2100	500	4300	500	2100	1800	500
		„KI”	1800	3000	4300	7300	1800	3000	4300	7300	1800	2100	3000
Villamos csatlakozás		230 V, 50 vagy 60 Hz (± 10%) · 110 vagy 24 V, 50 vagy 60 Hz külön megrendelésre											
Teljesítményfelvétel		80 VA											
Megengedett környezeti hőmérséklet		-10 °C ... +60 °C											
Megengedett tárolási hőmérséklet		-25 °C ... +70 °C											
Védettség		IP 65 álló helyzetű beépítésnél											
Motor-elektronika		Rádiózavar fokozat DIN VDE 0875											
Szerelés		Központi rögzítés M 30 x 1,5 · Különleges kivitel a 3214 típusú szelephez, DN 150 ... 250											
Tömeg	kb. kg	12				15				12			
<b>Kiegészítő villamos felszerelések</b>													
Elektromos pozícionáló	Segédenergia	230 V, 50 vagy 60 Hz (± 10%) · 110 vagy 24 V, 50 vagy 60 Hz külön megrendelésre											
	Állítójel	4 ... 20 mA, 0 ... 20 mA (R <sub>i</sub> = 50 Ω) · 0 ... 10 V, 2 ... 10 V (R <sub>i</sub> = 10 kΩ)											
	Nullpontbiztosítás	0 ... 100 %											
	Tartomány-módosítás	30 ... 100 %											
	Kimenet (visszajelzés)	4(0) ... 20 mA, R ≤ 200 Ω · 0(2) ... 10 V, R ≥ 2 kΩ											
Ellenállás-távadó		0 ... 1000 Ω; 0 ... 200 Ω, 0 ... 100 Ω; 0 ... 275 Ω; 0 ... 138 Ω (a végállás 80 %-os névleges löketénél); megengedett terhelés 0,5 W											
Villamos határérték-kapcsoló		Legfeljebb három külön beállítható határérték-érintkező (vö. 2. táblázat)											
	Megengedett terhelés	250 V~, 5 A											
Induktív határérték-kapcsoló		Résinicializáló SJ 2-N											
	Vezérlő áramkör	Az értékek a hozzákapcsolt tranzisztor-relének felelnek meg (nincs a szállítási terjedelemben)											

**2. táblázat · Kiegészítő villamos felszerelések**

Kiegészítő készülékek	Változatok							
Elektromos pozícionáló	•	•	-	-	-	-	-	-
Ellenállás-távadó 1	• <sup>1)</sup>	• <sup>1)</sup>	•	•	•	•	-	-
Ellenállás-távadó 2	•	•	•	•	-	-	-	-
Villamos határérték-kapcsoló 1	-	-	-	-	-	-	•	•
Villamos határérték-kapcsoló 2	•	-	•	-	•	-	•	-
Villamos határérték-kapcsoló 3	•	-	•	-	•	-	•	-
Induktív határérték-kapcsoló 1	-	•	-	•	-	•	-	•
Induktív határérték-kapcsoló 2	-	•	-	•	-	•	-	•

<sup>1)</sup> A pozícionáló állásjelzéséhez szükséges.

### 3. táblázat · Anyagminőségek

Ház és házfedél	Alumínium-fröccsöntvény, műanyaggal bevont
Henger	Hidraulika-hengercső
Állítódugattyú	Acél-NBR-kombináció
Dugattyútengely	C45, keménykrómozású
Hajtás rúd	WN 1.4104
Hidraulika olaj	Speciális HLP, szilikonmentes

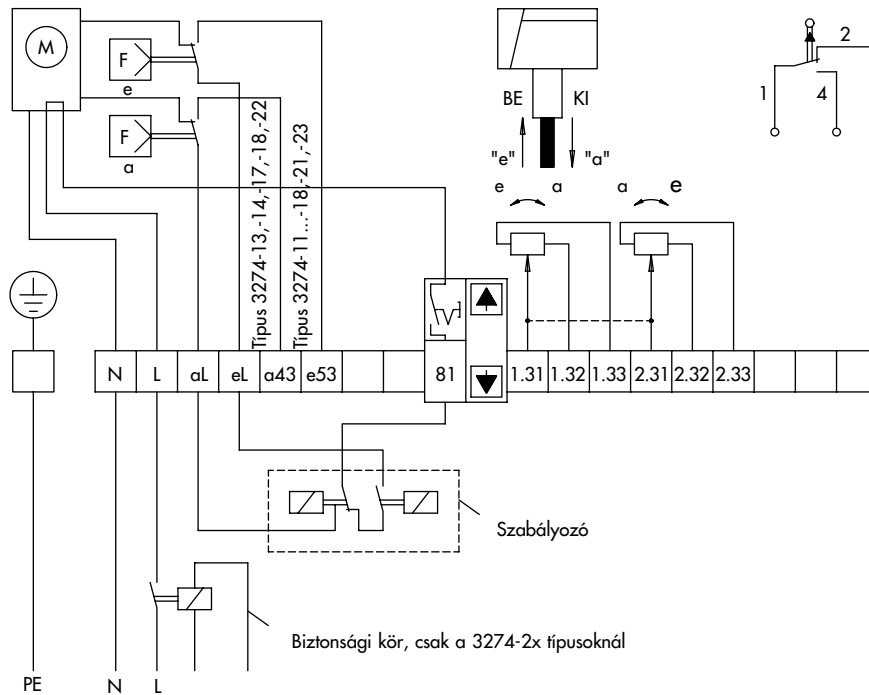
**Beépítési helyzet** · Az állítóműveket függőlegesen - álló vagy függő helyzetben - kell beépíteni. Más beépítési helyzetek az EB 8340-nak megfelelően vagy külön megrendelésre lehetségesek.

### Villamos bekötés (4. és 5. ábrák)

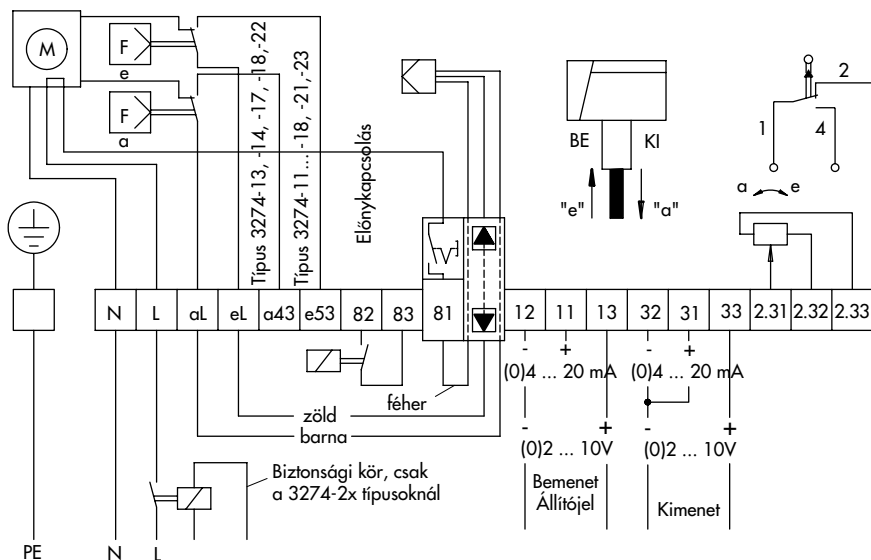
A 4. és 5. ábrák sematikus mutatják a különböző bekötési lehetőségeket, amelyek a mindenkori kivitel felszereltségétől függenek. A villamos határérték-kapcsoló csavar csatlakozással rendelkezik. Közvetlenül - és nem a kapocsblokkon keresztül - van bekötve.

Különösen a 24 V-os hajtásoknál kell kellően nagy vezeték keresztmetszettel biztosítani azt, hogy a megengedett feszültségeltérés  $\pm 10\%$  alatt maradjon.

### Bekötések

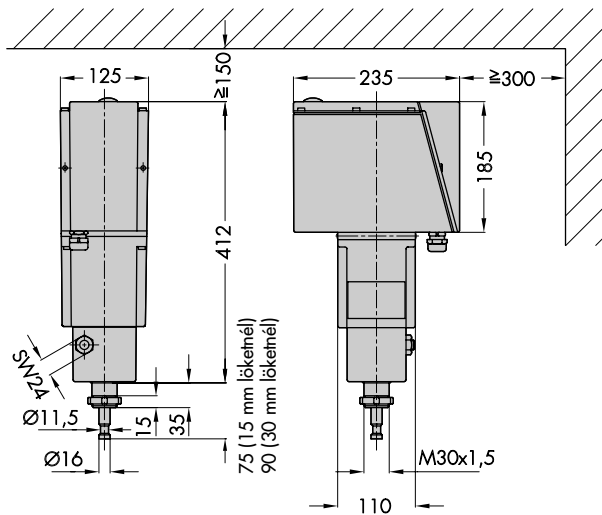


4. ábra · Pozicionáló nélküli állítóművek kapcsolási ábrája

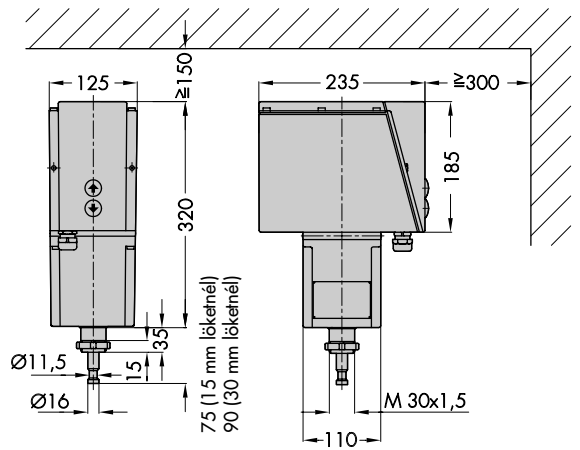


5. ábra · Pozicionálással rendelkező állítóművek kapcsolási ábrája

## Méretetek mm-ben



3274-... típusú állítómű mechanikus kézi állítással



3274-... típusú állítómű villamos kézi állítással

### Rendelési szöveg

Elektrohidraulikus állítómű Típus 3274-...

Névleges löket 15/30 mm

Biztonsági állítás (csak villamos kézi állítással)

Hatóirány „BE” vagy „KI”

Villamos csatlakozás 230/110/24 V; 50/60 Hz

esetl. a 3214 típusú, DN 150 ... 250 méretű szelepekre alkalmas kivitel

Kiegészítő villamos felszerelés (vö. 2. táblázat)

Pozicionáló

Bemeneti jel ... mA / ... V

Ellenállás-távadó 0 ... 1000 Ohm

0 ... ... Ohm

Határérték-kapcsoló elektromos/induktív

A műszaki változtatás jogát fenntartjuk.



SAMSON Mérés- és Szabályozástechnikai Kft.  
1148 Budapest · Fogarasi út 10-14.  
Telefon: (1)-467-2889  
Telefax: (1)-252-3064

**T 8340 HU**