

# Indukcyjny nadajnik stanów granicznych do zaworów regulacyjnych z siłownikiem pneumatycznym Typ 3768



## Zastosowanie

Nadajnik stanów granicznych z dwoma indukcyjnymi wyłącznikami krańcowymi i opcjonalnie z elektromagnetycznym zaworem 3/2-drogowym montowany do zaworów regulacyjnych z siłownikami pneumatycznymi.

**Dla skoku nominalnego w zakresie od 7,5 do 120 mm.**



Nadajniki stanów granicznych wyposażone w dwa indukcyjne wyłączniki krańcowe (zbliżeniowe) wysyłające sygnał przy przekroczeniu w dół lub w górę nastawionej wartości granicznej. Opcjonalnie mogą być wyposażone także w zawór 3/2-drogowy, który przetwarza sygnał binarny z zaworu sterującego na binarny sygnał ciśnieniowy. W przypadku zaniku napięcia zasilającego zawór elektromagnetyczny, siłownik przyjmuje położenie bezpieczeństwa.

Wszystkie wyłączniki krańcowe można konfigurować jako styki zwierne lub rozwierne.

Urządzenia stosowane w miejscach zagrożonych wybuchem są dostępne w wykonaniu iskrobezpiecznym EEx ia II C T6 (zestawienie uzyskanych certyfikatów bezpieczeństwa Ex patrz ostatnia strona).

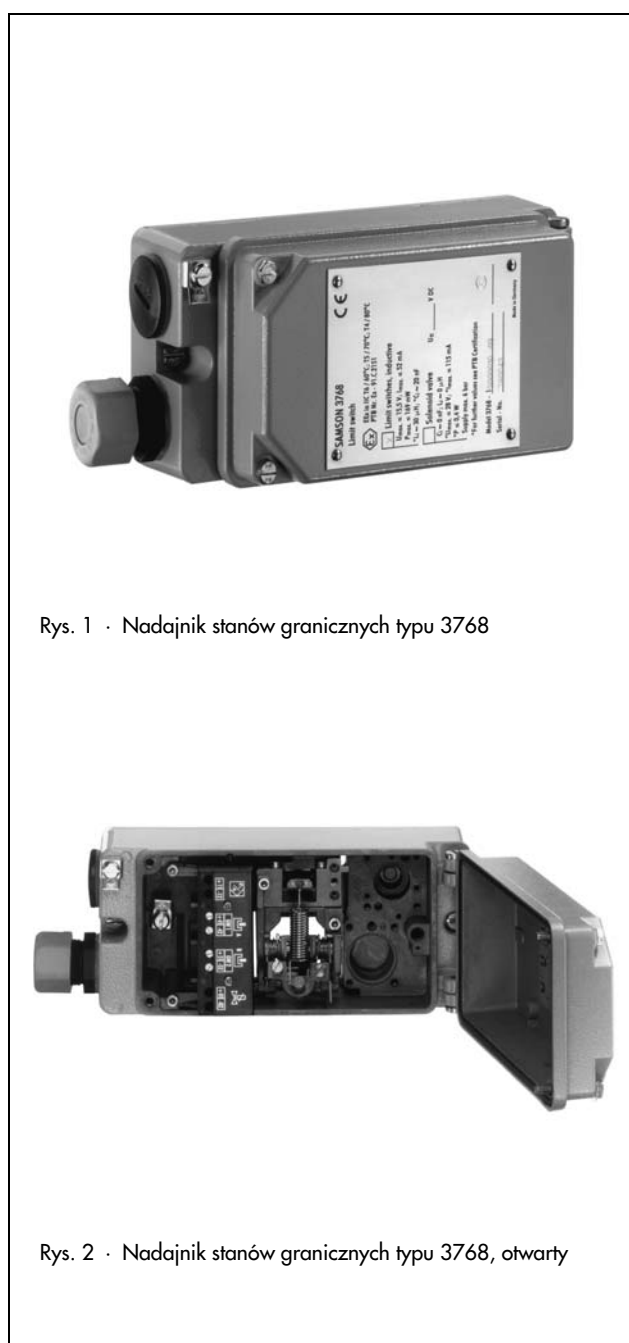
Zabudowa bezpośrednia na siłownikach pneumatycznych typu 3277.

Zabudowa bezpośrednio na siłownikach zgodnie z DIN IEC 534 i zaleceniami NAMUR. Zabudowa na siłownikach obrotowych z wykorzystaniem adaptera zgodnie z wytycznymi VDI/VDE 3845.

## Dane zamówieniowe

<b>Oznaczenie typu</b>	3768-	<input type="checkbox"/>	<b>2</b>	<input type="checkbox"/>	0	0	<input type="checkbox"/>	<input type="checkbox"/>
Wykonanie Ex								
brak			0					
EEx ia IIC T6			1					
FM/CSA			3					
Zawór elektromagnetyczny								
brak				0				
6 V DC				2				
12 V DC				3				
24 V DC				4				
Podłączenia pneumatyczne								
brak							0	
NPT 1/4 (tylko z zaworem elektromagnetycznym)							1	
G 1/4 (tylko z zaworem elektromagnetycznym)							2	
Podłączenia elektryczne								
M 20x1,5 niebieski (tworzywo sztuczne)								1
M 20x1,5 czarny (tworzywo sztuczne)								2
złącze wtykowe HAN 7D (bez CSA/FM)								4

Wskazówki dotyczące doboru i zastosowania ustawników pozycyjnych i nadajników stanów granicznych zawiera karta zbiorcza T 8350.



Rys. 1 · Nadajnik stanów granicznych typu 3768

Rys. 2 · Nadajnik stanów granicznych typu 3768, otwarty

## Sposób działania (rys. 3 i 4)

Skok grybka zaworu przenoszony jest bezpośrednio przez trzpień (1.1) na dźwignię siłownika (1). Wywołany ruch posuwisty przekształcany jest przez wałek (2) na ruch obrotowy. Na wałku (2) zamocowane są w dwie regulowane chorągiewki sterujące (4) służące do bezstykowego uruchamiania zamontowanych wyłączników szczelinowych (5).

W wypadku zastosowania indukcyjnych wyłączników krańcowych w obwodzie prądowym sygnału wyjściowego należy zamontować odpowiednie przekaźniki tranzystorowe. Jeżeli chorągiewka (4) znajduje się w polu wyłącznika szczelinowego, staje się on wyłącznikiem wysokorezystancyjnym, a gdy opuszcza to pole, niskorezystancyjnym.

W wypadku zastosowania zaworu elektromagnetycznego po podłączeniu napięcia siłownik poddawany jest działaniu ciśnienia zasilającego. Prędkość napowietrzania regulowana jest za pomocą dławika. Po odłączeniu napięcia od zaworu elektromagnetycznego siłownik zostanie odpowietrzony, a grzybek zaworu sterującego znajdzie się w położeniu bezpieczeństwa.

**Tabela 1 · Dane techniczne** · Wszystkie wartości ciśnienia w bar (nadciśnienie)

Zakres skoku	przy zabudowie bezpośrednio na siłowniku Typ 3277: 7,5 ... 30 mm		
	przy zabudowie zgodnie z DIN IEC 534 (NAMUR): 7,5 ... 120 mm		
2 indukcyjne wył. szczelinowe	Typ SJ 2-SN		
Obwód prądu sterującego	wartości odpowiednio do włączonego w obwód przekaźnika tranzystorowego		
Histereza przy skoku nomin.	≤ 1%		
<b>Zawór elektromagnetyczny</b>			
Zasilanie	powietrze zasilające 1,4 ... 6 bar (20 ... 90 psi)		
Wejście	binarny sygnał stałonapięciowy		
Sygnał nominalny	6 V DC	12 V DC	24 V DC
Sygnał „0” (sygnał zamknięcia) <sup>1)</sup>	≤ 1,2 V	≤ 2,4 V	≤ 4,7 V
Sygnał „1” (sygnał zamknięcia ze wzmożonym dociskiem grzybka) <sup>2)</sup>	≥ 5,4 V	≥ 9,6 V	≥ 18,0 V
Rezystancja cewki R <sub>i</sub> przy 20°C	2909 Ω	5832 Ω	11714 Ω
Współczynnik K <sub>v</sub>	0,14 m <sup>3</sup> /h		
Zużycie powietrza	„wył.” ≤ 60 l <sub>n</sub> /h; „zał.” ≤ 10 l <sub>n</sub> /h		
Czas zamykania dla siłownika typu 3277	0,2 ... 1 bar	≤ 1 s	≤ 1,5 s
	0,4 ... 2 bar	≤ 2 s	≤ 2,5 s
	0,6 ... 3 bar	≤ 1 s	≤ 1,5 s
Stopień ochrony bez / z zaworem elektromagnet.	bez	IP 65	
	z	IP 54 (IP 65 na życzenie)	
Dop. temperatura otoczenia	-20°C ... +80°C <sup>3)</sup>		

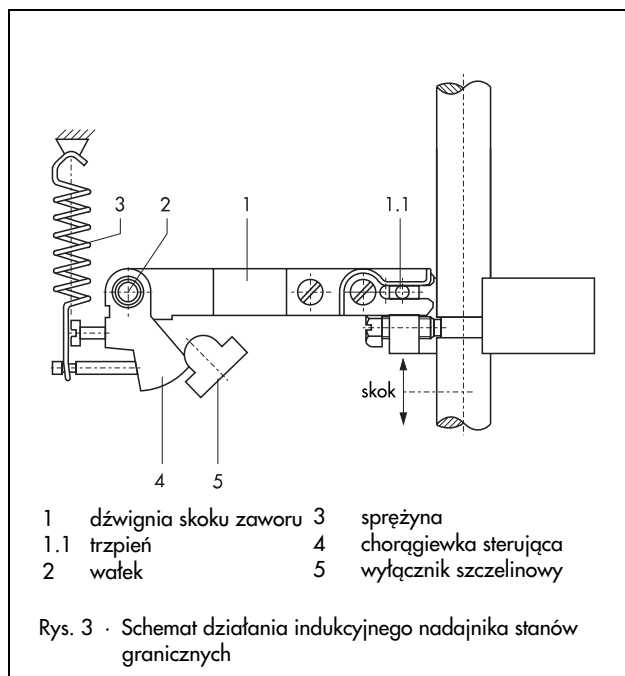
1) sygnał stałonapięciowy przy -20°C

2) sygnał stałonapięciowy przy +80°C

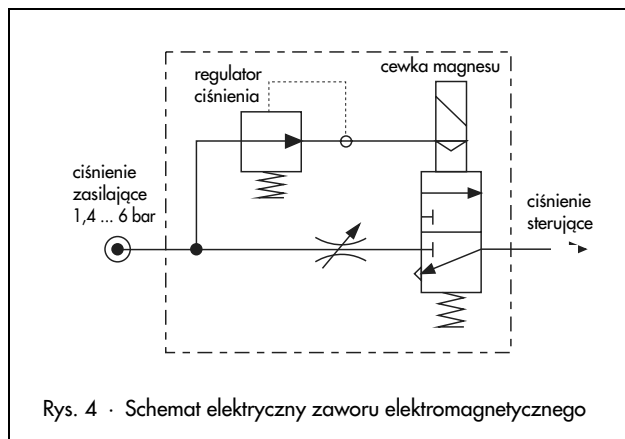
3) rozszerzony zakres temperatury na życzenie

**Tabela 2 · Materiały** (WN = numer materiału)

Korpus	odlew ciśnieniowy z aluminium, chromianowany i powlekany tworzywem sztucznym
Elementy zewnętrzne	stal nierdzewna WN 1.4571 i WN 1.4104



Rys. 3 · Schemat działania indukcyjnego nadajnika stanów granicznych

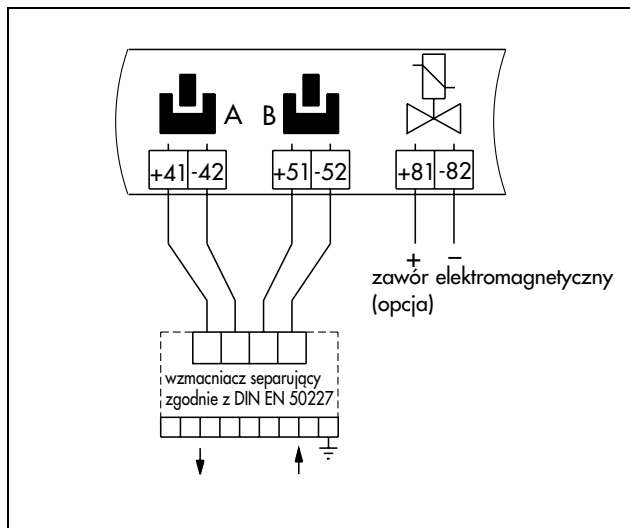


Rys. 4 · Schemat elektryczny zaworu elektromagnetycznego

**Tabela 3 · Dane techniczne · Wykonanie iskrobezpieczne EEx ia II C T6**

Indukcyjne wyłączniki szczelinowe					
Max. wartość dla podłączenia do certyfikowanych iskrobezpiecznych obwodów prądowych	U <sub>0</sub>	16 V			
	I <sub>0</sub>	52 mA			
	P	169 mW			
Indukcyjność wewn.	L <sub>i</sub> = 100 μH (130 μH ze złączem wtykowym)				
Pojemność wewn.	C <sub>i</sub> = 60 nF (80 nF ze złączem wtykowym)				
Zawór elektromagnetyczny					
Sygnał nominalny	6 V	12 V	24 V		
Max. wartość dla podłączenia do certyfikowanych iskrobezpiecznych obwodów prądowych	U <sub>0</sub> (V)	25	27	28	30
	I <sub>0</sub> (mA)	150	125	115	100
Indukcyjność i pojemność wewnętrzna są pomijalnie małe					
Klasa temperatury	T 6	T 5	T 4		
Dop. temperatura otoczenia	60°C	70°C	80°C		

## Przyłącze elektryczne



### Dane zamówieniowe

Indukcyjny nadajnik stanów granicznych typu 3768- ...  
(zgodnie z nazewnictwem ze str. 1)

### Dane dodatkowe

**w przypadku zabudowy na siłowniku typu 3277**

powierzchnia membrany siłownika: 120/240/350/700 cm<sup>2</sup>

**w przypadku zabudowy zgodnie z DIN IEC 534 (NAMUR)**

skok ... mm

średnica wałka ... mm

**w przypadku zabudowy na siłowniku obrotowym**

kąt obrotu ...

siłownik zasilany jedno- / dwustronnie

### Wyposażenie dodatkowe

adapter NPT 1/2 do podłączenia elektrycznego

## Wymiary w mm

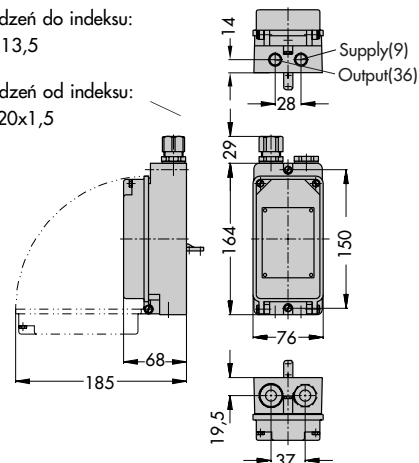
zabudowa bezpośrednia na siłowniku typu 3277

dla urządzeń do indeksu:

.03: Pg 13,5

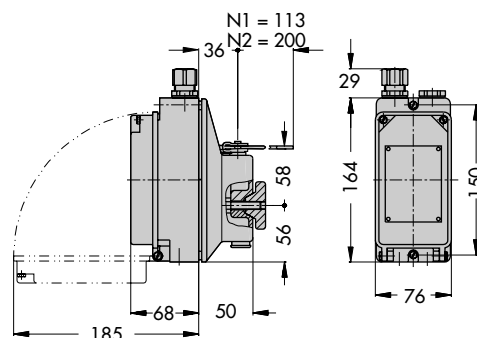
dla urządzeń od indeksu:

.04: M 20x1,5



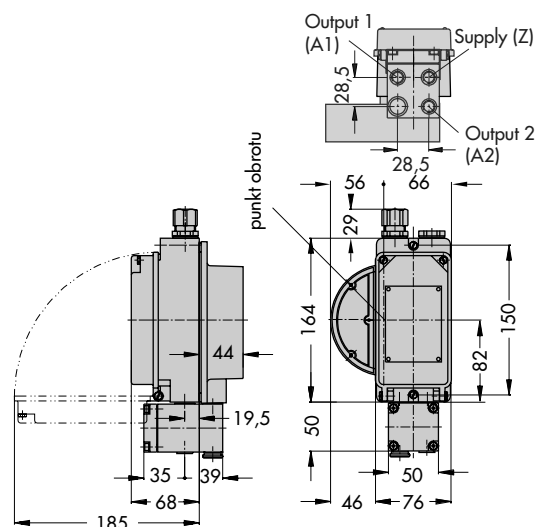
przyłącza pneumatyczne NPT 1/4 lub G 1/4

zabudowa zgodnie z DIN IEC 534 i zaleceniami NAMUR



zabudowa na siłowniku obrotowym

(z pneumatycznym wzmacniaczem kierunkowym)



## Zestawienie certyfikatów bezpieczeństwa Ex

Rodzaj certyfikatu	Numer certyfikatu	Data	Uwagi
Świadectwo zgodności 1. Uzupelnienie 2. Uzupelnienie 3. Uzupelnienie	PTB Nr. Ex 91.C.2151	05. 09. 1992 13. 06. 1995 10. 10. 1995 11. 07. 1997	EEx ia II C T6 sposób podłączenia -45°C temperatura otoczenia, budowa, tabliczka znamionowa
Certyfikat FM + NEMA 3R	J.I. OW4 AO.AX	29. 01. 1992	Class I, II, III Groups A, B, C, D, E, F i G
Certyfikat CSA Encl. 3	LR 54227-14	21. 04. 1992	Class I A, B, C i D Class I Div. 2 Groups A, B, C i D
Certyfikat SEV	93.1 00906.06	03. 09. 1993	EEx ia II C T6-T4

Certyfikaty bezpieczeństwa znajdują się w instrukcji montażu i obsługi ew. można je uzyskać na życzenie.

Zmiany techniczne zastrzeżone



### SAMSON Sp. z o.o.

AUTOMATYKA I TECHNIKA POMIAROWA  
02 - 180 Warszawa · Al. Krakowska 197  
Tel. (0 22) 57 39 777 · Fax (0 22) 57 39 776  
E-mail: samson@samson.com.pl

### SAMSON AG

MESS- UND REGELTECHNIK  
D-60019 Frankfurt am Main 1  
Weismüllerstraße 3 · Postfach 10 19 01  
Tel. (0 69) 4 00 90

**T 8356 PL**