

Anvendelse

Enkelt virkende positioner til pneumatisk reguleringsventiler, hvis styresignal er 4(0) til 20 mA, 1 til 5 mA (Type 4763) eller et pneumatisk signal på 0,2 til 1 bar (3 til 15 psi). (Type 4765).

For løftehøjder på 7,5 til 90 mm



Positioneren sammenligner det fra regulatoren eller styreenheden kommende styresignal med ventilstillingen og leverer som udgangspunkt et pneumatisk styretryk (p_{st}).

Positioneren har følgende egenskaber:

- Kompakt, vedligeholdelsesfrit design
- Fleksibel montage
- Lav vibrationsindflydelse
- Reversibel virkeretning
- Gunstige dynamiske forhold
- Normal- eller Split-range-Drift
- Indstillig P-Område
- Fleksibel luftforsyning
- Lavt supplyluft forbrug.

Montage iht. DIN IEC 534-6 på godsramme (Laterne) eller søjlelaterne.

Kan desuden leveres med manometre for supplyluft og styretryk. Manometerhus i rustfrit stål, forniklet eller rustfri manometertilslutning.

Den pneumatisk positioner Type 4765 kan ombygges til en I/P-Positioner.

Udførelse

Type 4763

Styresignal 4(0) til 20 mA eller 1 til 5 mA,

Supplyluft 1,4 til 6 bar (20 til 90 psi),

Styretrykområde 0 til 6 bar (0 til 90 psi).

Type 4763 - 0 · Elektropneumatisk positioner

Type 4763 - 1 · Elektropneumatisk positioner

Udførelse til brug i eksplosionsfarlige områder EEx ia IIC T6 (CENELEC). Ex-Tilladelser se side 2 og 3.

Type 4765/6116 · Elektropneumatisk positioner i "trykfast kapsel" EEx d med i/p-omformer Type 6116 (Fig.2 og 3; Ex-Tilladelser se Typeblad T 6116).

Type 4765 · Pneumatisk positioner

Styresignal 0,2 til 1 bar (3 til 15 psi),

Styretrykområde 0 til 6 bar (0 til ca. 90 psi),

Supplyluft 1,4 til 6 bar (20 til 90 psi).



Fig. 1 · Positioner Type 4763 / Type 4765



Fig. 2 · i/p-omformer Type 6116, åbnet

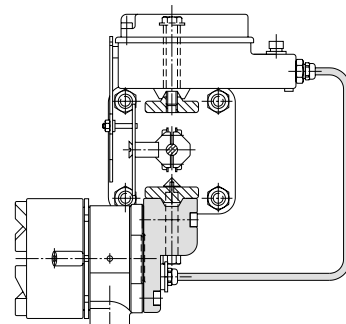


Fig. 3 · Ex d-Positioner Type 4765/6116
Monteret på NAMUR-Rippe

Virkemåde

Den elektropneumatiske (i/p-) Positioner Type 4763 og den pneumatiske positioner Type 4765 adskiller sig kun ved i/p-omformer enheden. I denne omformes signalet til et proportionalt styresignal.

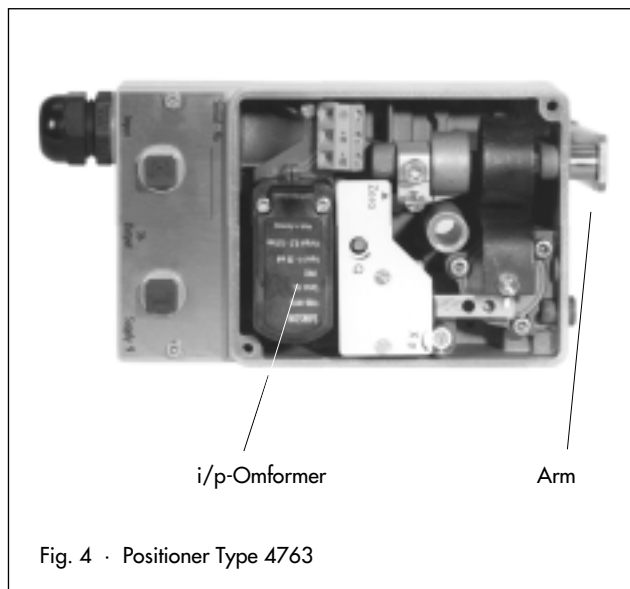
Positioneren arbejder med et dyseprellplade-System efter kraftkompensationsprincippet, og kan anvendes til både almindelig og splitrandedrift.

Virkeretning

Ved stigende styresignal kan styresignalet være stigende (>>) eller faldende (<<). Virkeretningen kan vendes 180° med en dyseanordning. Se markeringen (>> eller <<) for virkeretningen. Ved ændring af virkeretning eller sikkerhedsstillingen skal positioneren vendes omvendt ved montage (Fig. 5 til 8).

Montage iht. DIN IEC 534-6 og NAMUR

Positionerens monteremuligheder er iht. DIN IEC 534 og NAMUR-Standarderne. Den kan påbygges godsramme (F.eks. SAMSON-Serie 240) eller søjlekonstruktionen. Alt efter hvilken påbygning De vælger, skal der bruges montagebeslag.



Tilpasning af positioner på aktuatoren.

Tilpasning af aktuator, monteremåde af positioneren, styresignal og virkeretning er illustreret på fig.5-8.

Sikkerhedsstilling

De pneumatiske aktuatorer Type 3271 og Type 3277 har to forskellige muligheder for sikkerhedsstilling, som bliver aktive ved udfald af luft eller strøm:

Spindel ud (NC) (Fig. 5, 6)

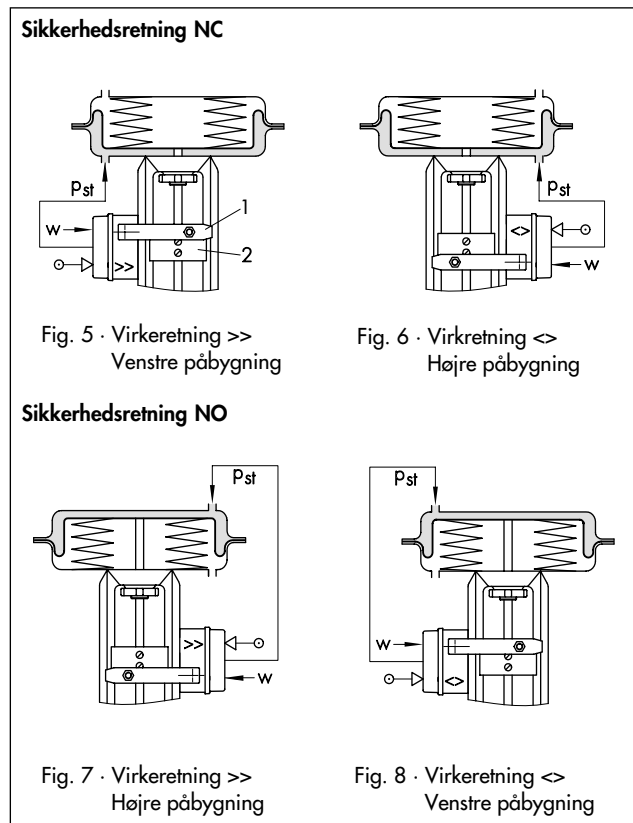
Ved trykaflastning af membranen kører spindlen ud ved hjælp af fjederkraften.

Spindel ind (NO) (Fig. 7, 8)

Ved trykaflastning kører spindlen ind ved hjælp af fjederkraften.

Nærmere detaljer se typebladene T 8310 og T 8311.

Fig.5-8 viser de forskellige montage og virkemåder. De viste "Venstre-" eller "Højre-påbygning" gælder med blikretning mod Arm (1) og Platte (2).



Ex-Godkendelser for Type 4763

Type	Nummer	Dato	Bemærkning
Konformitetsbeskrivelse	PTB-Nr. Ex-93.C.4031	05.05.1993	EEx ia IIC T6
1. Revision		22.11.1993	-45 °C Omgivelsestemperatur
2. Revision		30.05.1994	med i/p-Byggesten 6109
SEV-Tilladelse	98.5.50771.03	24.04.1998	EEx ia IIC T4-T6
FM-Tilladelse	J.I. 1Y8A9.AX	11.05.1994	Class I, II, III Div. 1; Gruppe A, B, C, D, E, F, G; NEMA 3R
	J.I. 5Y2A3.AX	26.04.1995	Div. 2
CSA	LR 54227-20	02.11.1994	Class I, Div. I, Groups A, B, C, D

EEx d-Tilladelse for den i/p-omformer Type 6116 er beskrevet i Typeblad T 6116.

Andre Ex-Godkendelser for Type 4763

Type	Nummer	Dato	Bemærkning
CZ-Tilladelse	FTZU 98 Ex 0987X	28.09.1998	Gyldig til 30.09.2003
GOST-Certifikat	A-0392	05.07.1996	Gyldig til 2001, 1 Ex ia IIC T6
JIS-Japan	C 14410	02.03.2000	Ex ia IIC T6 (med Type 6109)
	C 14411	02.03.2000	Ex ia IIC T6 (med Type 6112)

Tabel 1 · Tekniske data

Positioner	Type 4763	Type 4765
Løftehøjde med forlænget arm	7,5 ... 60 mm 7,5 ... 90 mm	
Styresignal Spann for Split-range-drift 0 is 50 % und 50 bis 100 % (R _i = Spolemodstand ved 20 °C)	4 ... 20 mA (kun Ex) · R _i ≅ 250 Ω ± 7 %	0,2 ... 1 bar (3 ... 15 psi)
	4 ... 20 mA (kun Ex) · R _i ≅ 200 Ω ± 7 %	
	0 ... 20 mA · R _i ≅ 200 Ω ± 7 %	
	1 ... 5 mA · R _i ≅ 880 Ω ± 7 %	
Supplyluft	1,4 ... 6 bar (20 ... 90 psi)	
Styretryk p _{st} (Udgang)	max. 0 ... 6 bar	
Karakteristik	liniær, Afvigelse ved fastpunktindstilling < 1,5 %	
Hysteres	< 0,5 %	
Sensitivitet	< 0,1 %	
Virkeretning	reversibel	
Proportionalområde X _p (ved 1,4 bar supplyluft)	Fjeder 1, 2	1 ... 3 %
	Fjeder 3	1 ... 1,5 %
Luftforbrug i ligevægtstilstand, X _p =1 %	Supplyluft 1,4 bar	0,19 m ³ /h
	6 bar	0,5 m ³ /h
Luft ved Δp	1,4 bar	3 m _n ³ /h
	6 bar	8,5 m _n ³ /h
Lukketid Type 3271 "NC"	240 cm ² : ≤ 1,8 s · 350 cm ² : ≤ 2,5 s · 700 cm ² : ≤ 10 s	
Tilladte omgivelsestemperatur (Ex-Udførelse se Tabel 2)	-20 ... 70 °C med kabelindføring: -35 ... 70 °C Special udførelse: -45 ... 70 °C	-35 ... 80 °C Specialudførelse: -50 ... 80 °C
Indflydelse (X _p = 1 %)	Temperatur < 0,03 %/°C, Hjælpeenergi < 0,3 %/0,1 bar	
Vibrationsindflydelse	< 2 % mellem 10 ... 150 Hz og 1,5 g	-
Stillingsafhængighed ved drejning på 180°	< 3,5 %	-
Beskyttelse	IP 54 (Specialudførelse IP 65)	
Vægt	ca. 1,2 kg	1,1 kg

Tabel 2 · Type 4763 i klasse EEx ia IIC T6

Højeste værdier ved tilslutning til egensikre strømkredse

U ₀	28 V			
I _k	85 mA	100 mA		
Indre Induktivitet og kapacitet er meget lave				
Tilladte omgivelsestemperatur				
Temperatur- klasse	T6		T5	T4
	60 °C	55 °C	70 °C	80 °C

Tabel 3 · Tilpasning af arm og fjeder

Arm	Løftehøjde mm	Løftehøjde min./max. mm	Styresignal (Indgangssignal)	Fjeder
Længde L 40 ... 127 mm	15	7,5 ... 15	100 % 50 %	1 2
	30	14 ... 32	100 % 50 %	2 3
	60	30 ... 70	100 %	3
Længde L med forlænger 40 ... 200 mm	20	7,5 ... 26	100 % 50 %	1 2
	40	14 ... 50	100 % 50 %	2 3
	>60	30 ... 90	100 %	3

Bestilling

Typebetegnelse	4763 -	<input type="checkbox"/>	0	1	<input type="checkbox"/>	0	0	<input type="checkbox"/>	<input type="checkbox"/>	<input type="checkbox"/>	<input type="checkbox"/>	0
Ex-klasse			0									
uden			0									
EEx ia IIC T6			1									
Ex ia FM/CSA			3									
Fjeder						1						
1						1						
2						2						
3						3						
Pneumatiske tilslutninger										1		
G 1/4										3		
NPT 1/4												
Elektriske tilslutninger											1	
M 20 x 1,5, blå											2	
M 20 x 1,5, sort											5	
Stik HAN 7 D												
Styresignal											1	1
4 ... 20 mA											2	2
0 ... 20 mA											2	3
1 ... 5 mA												

Typebetegnelse	4765 -	0	1	<input type="checkbox"/>	0	0	<input type="checkbox"/>	1
Målefjeder								
1								1
2								2
3								3
Pneumatiske tilslutninger								
G 1/4								1
NPT 1/4								3

Tilbehør

Adaptor NPT 1/2 for de elektriske tilslutninger

Forbehold for tekniske ændringer.

Materiale (WN = Materialenummer)

Hus	Aluminium-Trykgods, kunststofbelagt
Udv. dele	Rustfrit Stål, WN 1.4571 og WN 1.4301
Målemembran	Silikone

Yderligere bestillingsangivelser

Uden/med manometer

Manometerhus i CrNiMo-Stål, forniklet tilslutning, komplet CrNiMo-Stål

for montage på reguleringsventil

Styresignal ... ; Supplyluft ... bar;

Virkeretning; stigende-stigende/stigende-faldende

Rørføring: Stål forzinket/komplet. CrNiMo-Stål/

PE natur DN 6/10

for montage på godsrammeventil

Ventilens løftehøjde ... mm

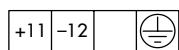
for montage på stangventil

Ventilens løftehøjde ... mm

Keglediameter ... mm

Ved levering af positioner uden angivelse af bestemt reguleringsventil, kan de finde et skema over de anbefalede montagebeslag i montage- og betjeningsvejledningerne EB 8359-1 DA (for Type 4765) eller EB 8359-2 DA (for Type 4763).

Elektriske tilslutninger og byggemål i mm



Indgang styresignal
4(0) til 20 mA

