

Zastosowanie

Ustawniki pozycyjne dla zaworów regulacyjnych z siłownikami pneumatycznymi, których wartością zadaną jest sygnał elektryczny 4(0) do 20 mA lub 1 do 5 mA (typ 4763), albo sygnał pneumatyczny 0,2 do 1 bar (3 do 15 psi) (typ 4765).

Skok nominalny 7,5 do 90 mm.



Ustawnik pozycyjny gwarantuje określone przyporządkowanie położenia zaworu (wartość regulowana x) do sygnału sterującego (wartość zadana w). Urządzenie porównuje sygnał sterujący z regulatora elektronicznego lub pneumatycznego ze skokiem zaworu regulacyjnego i wypracowuje, jako wartość wyjściową "y", pneumatyczne ciśnienie sterujące (psi).

Ustawniki charakteryzują się następującymi właściwościami:

- Kompaktowa, nie wymagająca konserwacji konstrukcja,
- Dowolne położenie montażowe,
- Odporność na wstrząsy,
- Możliwość zmiany kierunku działania,
- Dobre własności dynamiczne regulacji,
- Praca z zakresem nominalnym lub dzielonym,
- Możliwość nastawy zakresu proporcjonalności,
- Regulacja dopływu powietrza,
- Niewielkie zużycie energii zasilania
- Wykonania specjalne dla tlenu.

Montaż zgodnie z normą DIN EN 60534-6 na jarzmie lub kolumnie wspierającej.

Do wyboru z dwoma manometrami do pomiaru wartości sygnału sterującego i ciśnienia zasilającego, obudowa manometru ze stali nierdzewnej, kształtka przyłączeniowa niklowana lub ze stali nierdzewnej.

Pneumatyczny ustawnik pozycyjny typu 4765 można przerobić na ustawnik pozycyjny i/p.

Wykonania

Dane techniczne wspólne dla typu 4763

Wartość zadana 4(0) do 20 mA lub 1 do 5 mA,
Ciśnienie zasilające 1,4 do 6 bar (20 do 90 psi),
Zakres ciśnienia sterującego 0 do 6 bar (0 do 90 psi)

Typ 4763-0 · Elektropneumatyczny ustawnik pozycyjny, brak wykonania Ex

Typ 4763-1 · Elektropneumatyczny ustawnik pozycyjny stosowany w miejscach zagrożonych wybuchem posiada klasę wykonania iskrobezpiecznego $\text{Ex II 2 G EEx ia IIC T6}$ zgodnie z ATEX (zestawienie uzyskanych certyfikatów zabezpieczenia przed zapłonem patrz str. 2 i 3).

Typ 4763-8 · Elektropneumatyczny ustawnik pozycyjny w wykonaniu Eex nA

Typ 4765/6116 · Ustawnik pozycyjny w wykonaniu iskrobezpiecznym w szczelnej obudowie EEx d z przetwornikiem i/p typu 6116 (trys. 2 i 3; certyfikaty Ex patrz karta katalogowa T 6116)

Typ 4765 · Pneumatyczny ustawnik pozycyjny

Wartość zadana 0,2 do 1 bar (3 do 15 psi),
Zakres ciśnienia sterującego 0 do 6 bar (0 do ok. 90 psi),
Ciśnienie zasilające 1,4 do 6 bar (20 do 90 psi)



Rys. 1 · Ustawnik pozycyjny typu 4763 / typu 4765



Rys. 2 · Przetwornik i/p typu 6116, otwarty



Rys. 3 · Ustawnik pozycyjny w wykonaniu Ex d typu 4765/6116, zabudowa na jarzmie zgodnie z NAMUR

Sposób działania

Różnica między elektropneumatycznym ustawnikiem pozycyjnym typu 4763 a pneumatycznym ustawnikiem pozycyjnym typu 4765 polega na zastosowaniu w wypadku ustawnika elektropneumatycznego przetwornika i/p, w którym sygnał sterujący z regulatora elektronicznego przetwarzany jest na proporcjonalny sygnał pneumatyczny.

Ustawniki pozycyjne pracują w układzie dysza-płyta kierunkowa z wykorzystaniem metody kompensacji sił i mogą być stosowane do pracy w zakresie nominalnym i dzielonym.

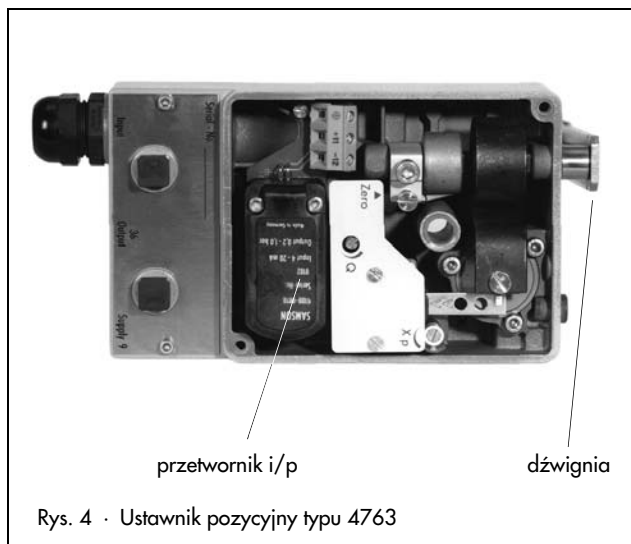
Kierunek działania

Wzrost wartości zadanej może spowodować wzrost (kierunek działania wprost >>) lub spadek (kierunek działania odwrotny <<) ciśnienia sterującego. Kierunek działania zależy od położenia zespołu dysz umożliwiającego obrót o 180°. Ustawnik pracuje w kierunku wskazywanym przez znacznik (>> lub <<). W wypadku konieczności zmiany kierunku działania lub położenia bezpieczeństwa należy zmienić także położenie montażowe ustawnika (rys. 5 do 8).

Montaż zgodnie z normami DIN EN 60534-6 i zaleceniami NAMUR

Możliwości zabudowy ustawników pozycyjnych są zgodne z wymaganiami norm DIN EN 60534-6 i zaleceniami NAMUR. Ustawniki mogą być montowane na zaworach z jarzmem (np. SAMSON seria 240) lub na zaworach z kolumną.

W zależności od wybranego sposobu montażu wymagane są odpowiednie elementy montażowe.



Rys. 4 · Ustawnik pozycyjny typu 4763

Dobór ustawnika pozycyjnego i siłownika

Dobór siłownika, położenia montażowego ustawnika pozycyjnego, wartości zadanej i kierunku działania przedstawiony został na rys. 5 do 8.

Położenie bezpieczeństwa

Siłowniki pneumatyczne typu 3271 i typu 3277 mogą przyjmować następujące położenia bezpieczeństwa realizowane w wypadku spadku wartości ciśnienia sterującego lub zaniku zasilania:

Trzpień siłownika wysuwany na zewnątrz (rys. 5, 6)

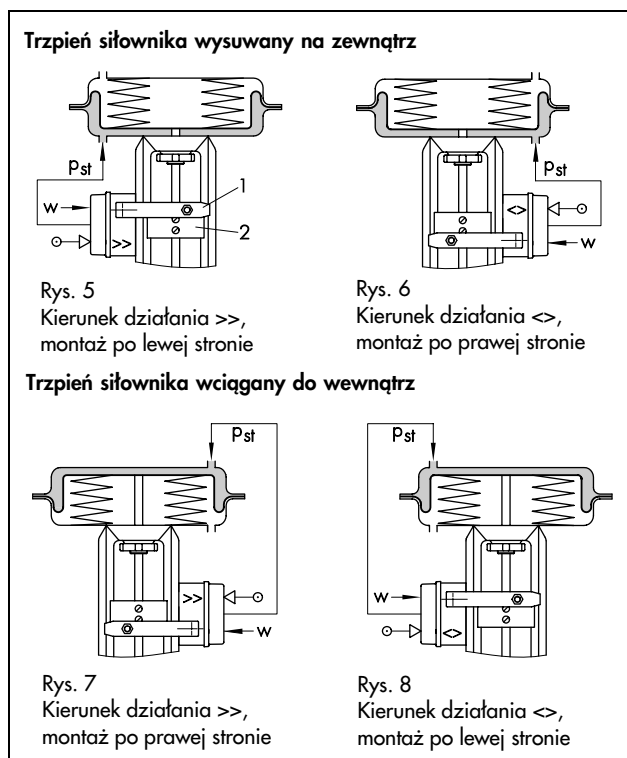
W wypadku ciśnieniowego odciążenia membrany wskutek działania siły sprężyn trzpień siłownika jest wysuwany w dolne położenie krańcowe.

Trzpień siłownika wciągany do wewnątrz (rys. 7, 8)

W wypadku odciążenia ciśnieniowego wskutek działania siły sprężyn trzpień siłownika jest wciągany do wewnątrz.

Szczegółowe informacje zob. karty katalogowe T 8310 i T8311.

Na rys. 5 do 8 przedstawione zostały różne możliwości montażowe i kierunki działania. Sformułowania "montaż z prawej strony" lub "montaż z lewej strony" obowiązują patrząc na dźwignię (1) i płytkę (2).



Zestawienie certyfikatów bezpieczeństwa Ex dla ustawników pozycyjnych typu 4763

Rodzaj certyfikatu	Numer certyfikatu	Data	Uwagi
Certyfikat zgodności	PTB 03 ATEX 2183 X	30.09.2003	⊕ II 3 G EEx nA II T6, Zone 2
Świadectwo kontroli typu UE	PTB 02 ATEX 2078	19.07.2002	⊕ II 2 G EEx ia IIC T6
Świadectwo zgodności	PTB-Nr. Ex-93.C.4031	05.05.1993	EEx ia IIC T6
1. załącznik		22.11.1993	-45°C temperatura otoczenia
2. załącznik		30.05.1994	z modułem i/p 6109
Certyfikat SEV	98.5.50771.03	24.04.1998	EEx ia IIC T4-T6
Certyfikat FMRC	J.I. 1Y8A9.AX	11.05.1994	Class I, II, III; Div. 1
	J.I. 5Y2A3.AX	26.04.1995	Groups A, B, C, D, E, F, G; Div. 2
Certyfikat CSA	LR 54227-20	22.04.1996	Class I, Div. 1, Groups A, B, C, D; Encl. 3

Certyfikaty bezpieczeństwa dla przetworników i/p typu 6116 wymienionych w karcie katalogowej T 6116

Inne certyfikaty dla typu 4763

Rodzaj certyfikatu	Numer certyfikatu	Data	Uwagi
Certyfikat CZ	FTZÜ 98 Ex 0987 X	28.09.1998	Ex II 1 G EEx ia IIC T6; ważny do 28.09.2001
Certyfikat BKI	Ex 96.C.094	1996	EEx ia IIC T6; ważny do 31.12.1998
1. przedłużenie		01.11.1999	ważny do 01.11.2002
Certyfikat GOST	2002.C.299	26.12.2002	1 Ex ia IIC T6; ważny do 01. 01. 2008
Certyfikat JIS-Japan	C 12589	sierpień 1997	Ex ia IIC T6 (dla typu 6109)
	C 12590	sierpień 1997	Ex ia IIC T6; ważny do 01.11.2002
Zulassung für Typ 4763 und Typ 4765			
AIR LIQUIDE	2003/OL 216 A	30.07.2003	zasilanie tlenem z przetwornika i/p typu 6109 dopuszczalna temperatura otoczenia 60°C

Tabela 1 · Dane techniczne

Ustawnik pozycyjny	Typ 4763	Typ 4765
Zakres skoku z przedłużoną dźwignią	7,5 ... 60 mm 7,5 ... 90 mm	
Wartość zadana dla pracy z dzielonym zakresem obowiązuje szerokość zakresu 0 do 50% i 50 do 100% (R _i = rezystancja cewki w temp. 20°C)	4 ... 20 mA (tylko Ex) · R _i ≅ 250 Ω ± 7% 4 ... 20 mA (brak Ex) · R _i ≅ 200 Ω ± 7% 0 ... 20 mA · R _i ≅ 200 Ω ± 7% 1 ... 5 mA · R _i ≅ 880 Ω ± 7%	0,2 ... 1 bar (3 ... 15 psi)
Zasilanie (ciśnienie zasilające)	1,4 ... 6 bar (20 ... 90 psi)	
Ciśnienie sterujące p _{st} (wyjście)	max. 0 ... 6 bar	
Charakterystyka	liniowa, odchyłka liniowości < 1,5%	
Histeresa	< 0,5%	
Próg nieczułości	< 0,1%	
Kierunek działania	odwracalny	
Zakres proporcjonalności X _p sprężyna 1, 2 (przy ciśnieniu zasil. 1,4 bar) sprężyna 3	1 ... 3% 1 ... 1,5%	
Zużycie powietrza ciśnienie zasil. 1,4 bar w stanie ustalonym, X _p =1% 6 bar	0,19 m _n ³ /h 0,5 m _n ³ /h	0,13 m _n ³ /h 0,33 m _n ³ /h
Wydatek powietrza przy Δp 1,4 bar 6 bar	3 m _n ³ /h 8,5 m _n ³ /h	
Czas przestawienia zaworu przy siłowniku typu 3277 z położenia bezpieczeństwa (trzcienie wysuwany na zewnątrz)	240 cm ² : ≤ 1,8 s · 350 cm ² : ≤ 2,5 s · 700 cm ² : ≤ 10 s	
Dopuszczalna temperatura otoczenia	-20 ... 70°C z dławikiem metalowym: -35 ... 70°C wykonanie specjalne: -45 ... 80°C	-35 ... 80°C wykonanie specjalne: -50 ... 80°C
	wykonanie dla tlenu jako medium zasilającego do max. 60°C	
	w przypadku urządzeń w wykonaniu iskrobezpiecznym zwrócić uwagę na ograniczenie	
Wpływ czynników zewnętrznych (X _p = 1%)	temperatura < 0,03%/°C, zasilanie < 0,3%/0,1 bar	
Wpływ drgań	< 2% między 10 ... 150 Hz i 1,5 g	-
Zależność od położenia przy obrocie o 180°	< 3,5%	-
Stopień ochrony	IP 54 (wykonanie specjalne IP 65)	
Ciężar ok.	1,2 kg	1,1 kg

Tabela 2 · Dobór dźwigni i sprężyny pomiarowej

Dźwignia	Skok nominalny mm	Skok min./max. mm	Wartość zadana (sygnał wejściowy)	Sprężyna pomiarowa
Długość dźwigni L 40 ... 127 mm	15	7,5 ... 15	100% 50%	1 2
	30	14 ... 32	100% 50%	2 3
	60	30 ... 70	100%	3
Długość dźwigni L z elementem przedłużającym 40 ... 200 mm	20	7,5 ... 26	100% 50%	1 2
	40	14 ... 50	100% 50%	2 3
	>60	30 ... 90	100%	3

Nazewnictwo stosowane w zamówieniu

Oznaczenie typu	4763 -	□	0	1	□	0	0	□	□	□	□	0
Wykonanie Ex												
brak			0									
⊕ II 2 G EEx ia IIC T6			1									
Ex ia FMRC/CSA			3									
⊕ II 3 G EEx nA II T6			8									
Sprężyna pomiarowa												
1				1								
2				2								
3				3								
Przyłącza pneumatyczne												
G 1/4								1				
1/4 NPT								3				
Przyłącza elektryczne												
M 20x1,5, niebieski								1				
M 20x1,5, czarny								2				
złącze wtykowe Harting HAN 7 D								5				
Wartość zadana												
4 ... 20 mA								1	1			
0 ... 20 mA								2	2			

Oznaczenie typu	4765 -	0	1	□	0	0	□	1
Sprężyna pomiarowa								
1				1				
2				2				
3				3				
Przyłącza pneumatyczne								
G 1/4								1
1/4 NPT								3

Wyposażenie dodatkowe

adapter 1/2 NPT do podłączenia elektrycznego

Materiały

Korpus	Aluminiowy odlew ciśnieniowy, powlekany tworzywem sztucznym
Elementy zewnętrzne	stal nierdzewna 1.4571 i 1.4301
Membrana pomiarowa	silikon

Dodatkowe parametry w zamówieniu

bez manometrów/z manometrami

korpus manometrów wykonany ze stali CrNiMo, przyłącze niklowane lub komplet ze stali CrNiMo

do zabudowy na zaworze regulacyjnym

nastawiona wartość zadana ... ; ciśnienie zasilające ... bar;

kierunek działania: wprost/odwrotny

oruwowanie: stal ocynkowana/ komplet ze stali CrNiMo

PE natur DN 6/10

do montażu na zaworze z jarzmem

skok ... mm

do montażu na zaworze z kolumną wspierającą

skok ... mm

średnica kolumny ... mm

W wypadku zamówienia ustawników pozycyjnych bez powiązania z konkretnym typem zaworu regulacyjnego dane dotyczące niezbędnych elementów montażowych należy skompletować na podstawie instrukcji EB 1-8359 (dla typu 4765) lub EB 2-8359 (dla typu 4763).

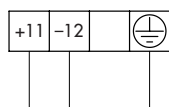
ew. wykonanie specjalne

rozszerzony zakres temperatury

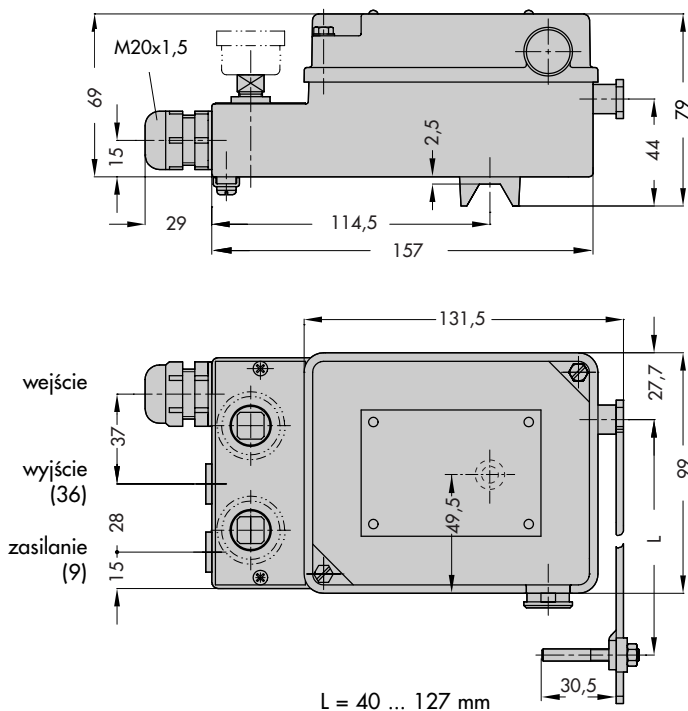
wykonanie specjalne dla tlenu jako medium zasilającego

Zmiany techniczne zastrzeżone

Podłączenie elektryczne i wymiary w mm



wejście sygnału sterującego
4(0) do 20 mA



DF 01/05



SAMSON Sp. z o.o.

AUTOMATYKA I TECHNIKA POMIAROWA
02 - 180 Warszawa · Al. Krakowska 197
Tel. (0 22) 57 39 777 · Fax (0 22) 57 39 776
E-mail: samson@samson.com.pl

SAMSON AG

MESS- UND REGELTECHNIK
D-60019 Frankfurt am Main 1
Weismüllerstraße 3 · Postfach 10 19 01
Tel. (0 69) 4 00 90

T 8359 PL