

Aplicación

Final de carrera con contactos límite inductivos, mecánicos o neumáticos, para montar en válvulas de control neumáticas o eléctricas, así como al posicionador electroneumático Tipo 4763 o al posicionador neumático Tipo 4765.

Para carreras nominales de 7,5 a 150 mm



Los finales de carrera proporcionan una señal al sobrepasar un valor límite ajustado. Esta señal puede activar avisos visuales o acústicos, así como controlar válvulas piloto u otros equipos de conmutación. Además, son aptos para su conexión a un control central o a un sistema de alarmas.

Equipamiento opcional

- dos contactos límite inductivos
- dos contactos límite mecánicos o
- dos contactos límite neumáticos.

Los contactos inductivos se pueden superar y ajustar como contacto normalmente cerrado o normalmente abierto. Para el contacto normalmente cerrado la bandera metálica se encuentra fuera del campo inductivo, mientras que para el contacto normalmente abierto se encuentra dentro del mismo.

Otras ejecuciones disponibles

- para zonas con peligro de explosión con tipo de protección Ex II 2 G EEx ia IIC T6 o Ex II 3 G EEx nA II T6 para Zona 2
- según certificación Ex canadiense y estadounidense.

Otras características

- elevada exactitud de conmutación
- sin interferencia con los otros contactos límite instalados
- histéresis dependiente de la longitud efectiva de la palanca,
- montaje a accionamientos con puente de fundición o columnas según DIN EN 60 534-6 y al posicionador electro-neumático Tipo 4763 o al posicionador neumático Tipo 4765.

Ejecuciones

Tipo 4746-x2 (Fig. 1) · final de carrera inductivo con sensor sin contacto, a través de bandera metálica y detector de ranura (según EN 60 947-5-6).

Sobre demanda con detector con amplificador de salida integrado como conmutador a 3-hilos (sin relé transistorizado).

Tipo 4746-x3 · final de carrera eléctrico con conmutadores eléctricos con contactos mecánicos.

Tipo 4746-04 · final de carrera neumático con contactos límite neumáticos y microconmutadores neumáticos conectados a continuación. Energía auxiliar 1,4 bar (20 psi), salida 0 o 1,4 bar (20 psi).

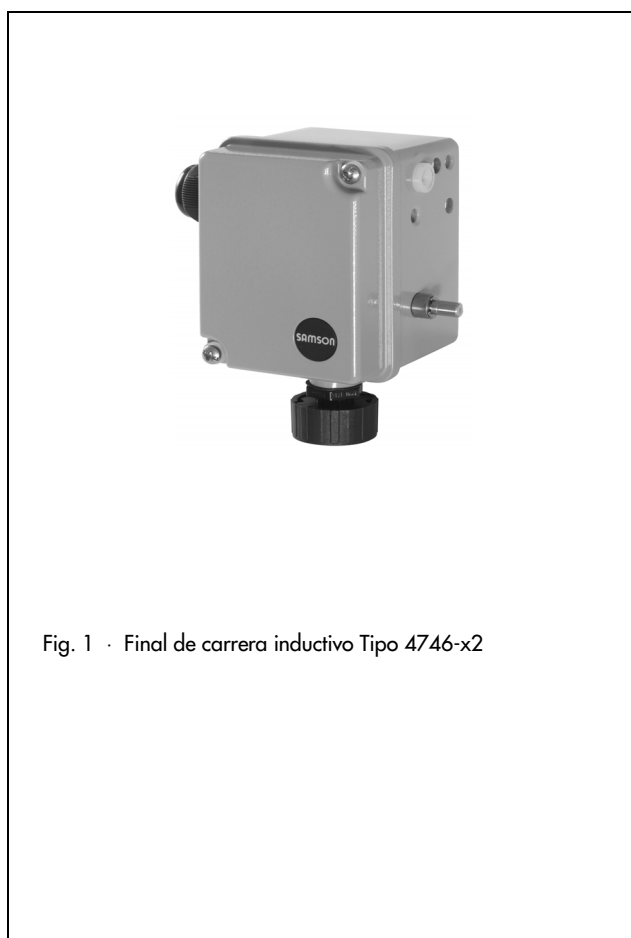


Fig. 1 · Final de carrera inductivo Tipo 4746-x2

Ejecuciones para zonas con peligro de explosión

Tipo 4746-1 · final de carrera con circuito de contacto con protección "intrínsecamente seguro" Ex II 2 G EEx ia IIC T6

Tipo 4746-8 · final de carrera con protección "antichispa" Ex II 3 G EEx nA II T6 para Zona 2

Ejecuciones con certificación Ex canadiense y estadounidense disponibles.

Resumen en tabla de certificaciones de protección Ex. Para mayor información acerca de la selección y aplicaciones de posicionadores y finales de carrera consultar la hoja sinóptica T 8350.

Principio de funcionamiento (figuras 2 hasta 4)

La carrera de la válvula de control se transmite al pivote (1.1) y a la palanca (1) del final de carrera o bien directamente a través de la placa (20) o si va montado a un posicionador, a través de un pivote de acoplamiento. En este caso, la carrera lineal de la válvula se transforma en un movimiento rotativo a través del eje (2).

Todos los finales de carrera tienen una pequeña histéresis que depende de la longitud de la palanca L (ver datos técnicos). Por este motivo, también se evitan conmutaciones innecesarias y se facilita el tratamiento de la señal cuando la válvula se encuentra dentro del margen de señal límite.

Final de carrera inductivo Tipo 4746-x2 (fig. 2)

En estos equipos el eje (2) incorpora dos contenedores (3) con una bandera metálica (4.1) ajustable para la activación sin contacto de los detectores de ranura (5). Cuando la bandera se encuentra dentro del campo inductivo, éste tiene una alta resistencia, por el contrario, cuando la bandera está fuera, el detector tiene una baja resistencia. La función y el punto de conmutación se pueden ajustar de forma continua con el tornillo de ajuste (3.1).

Para utilizar los finales de carrera inductivos en su ejecución estándar (2-hilos según EN 60 947-5-6) es necesario conectar a la salida del circuito sendos relés transistorizados. La ejecución a 3-hilos con detectores de ranura Tipo SB 3,5-E2 tienen un amplificador de salida integrado por lo que no necesitan relés transistorizados.

Final de carrera eléctrico Tipo 4746-x3 (fig. 3)

En estos equipos el eje (2) incorpora dos contenedores (3) con levas (4.2) ajustables. Cada leva acciona un interruptor mecánico (7) a través de los rodillos (6.1) fijados en la palanca conmutadora (6). La función y el punto de conmutación se pueden ajustar de forma continua con el tornillo de ajuste (3.1).

Final de carrera neumático Tipo 4746-04 (fig. 4)

En estos equipos el eje (2) incorpora dos contenedores (3) con levas (4.2) ajustables. Cada leva acciona en el conmutador (8) un sistema de tobera-placa deflectora, cuya presión en cascada (p_{k1} o bien p_{k2}) sirve para comandar el microconmutador neumático (9).

Cuando la leva (4.2) acciona la palanca conmutadora (6) a través del rodillo (6.1), se abre la tobera en el conmutador y la presión de alimentación p_z presente se conduce desde el microconmutador hasta las salidas A_1 o bien A_2 ; así la entrada 5 se une con la salida 3 y $p_{a1} = p_z$ o bien $p_{a2} = p_z$. Tan pronto la leva desbloquea la palanca conmutadora (6), se cierra la tobera (8.1) en el conmutador (8), el microconmutador conmuta y la presión de alimentación presente se interrumpe; es decir $p_{a1} = 0$ o bien $p_{a2} = 0$. La función y el punto de conmutación se pueden ajustar de forma continua con el tornillo de ajuste (3.1).

El final de carrera necesita diferentes palancas (1) dependiendo del margen de carrera de la válvula de control:

Palanca I (157 mm) para carreras hasta máx. 60 mm
Palanca II (210 mm) para carreras superiores a 60 mm

Cuando el final de carrera se monta a un posicionador siempre se utiliza una palanca especial, independientemente de la carrera.

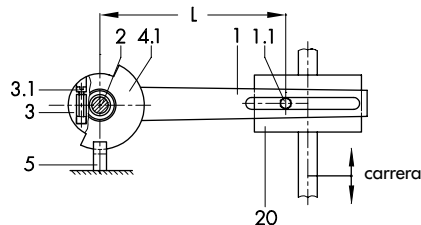


Fig. 2 · Esquema de funcionamiento del final de carrera inductivo

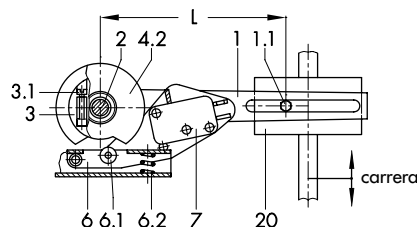
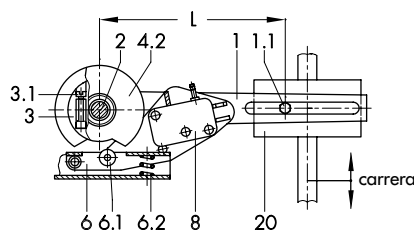
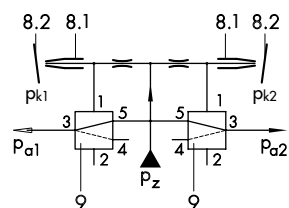


Fig. 3 · Esquema de funcionamiento del final de carrera mecánico



4.1 · Esquema de funcionamiento del mecanismo de conmutación



4.2 · Esquema de funcionamiento de la función de conmutación

Fig. 4 · Final de carrera neumático

Leyenda de las figuras 2 hasta 4

1 Palanca	6.1 Rodillo
1.1 Pivote	6.2 Resorte
2 Eje	7 Conmutador mecánico
3 Contenedor	8 Conmutador neumático
3.1 Tornillo de ajuste	8.1 Tobera (en conmutador)
4.1 Bandera	8.2 Placa deflectora (en conmutador)
4.2 Leva	9 Microconmutador neumático
5 Detector de ranura	20 Placa para montaje a vástago de accionamiento o obturador
6 Palanca conmutadora	

Tabla 1 · Datos técnicos · Todas las presiones en bar (manométrica)

Final de carrera inductivo	Tipo 4746-x2		Tipo 4746-0281
Circuito de control	amplificador inversor según EN 60 947-5-6		conmutador a 3-hilos alimentación 10 a 30 V
Detector de ranura	SC 3,5-NO ²⁾	SJ 3,5 SN	SB 3,5 -E2
Temperatura ambiente admisible ¹⁾	-20 a 70 °C	-20 a 100 °C	-20 a 70 °C
con rácor para cables metálico	-40 a 70 °C	-50 a 100 °C	-25 a 70 °C
Clase de protección	IP 65		
Peso	aprox. 0,7 kg		
Final de carrera mecánico Tipo 4746-x3			
Elemento de conmutación	contacto límite mecánico SPDT (single-pole/double-throw)		
Carga admisible	corriente alterna: 220 V, 6,9 A corriente continua: 220 V, 0,25 A · 20 V, 6,9 A		
Temperatura ambiente admisible ¹⁾	-20 a 85 °C		
con rácor para cables metálico	-40 a 85 °C		
Clase de protección	IP 65		
Peso	aprox. 0,7 kg		
Final de carrera neumático Tipo 4746-04			
Elemento de conmutación	contacto límite neumático con microconmutador neumático conectado a continuación		
Energía auxiliar	alimentación 1,4 bar (20 psi), sobrecargable por poco tiempo hasta 4 bar (60 psi)		
Consumo de aire	0,04 m _n ³ /h		
Salida	0 o 1,4 bar (20 psi)		
Salida de aire	1 conmutador cerrado: 0,7 m _n ³ /h 2 conmutadores cerrados: 1,0 m _n ³ /h		
Temperatura ambiente admisible	-20 a 60 °C		
Clase de protección	IP 54		
Peso	aprox. 0,75 kg		
Materiales			
Caja y tapa	aluminio, con recubrimiento epoxy		
Palanca y eje	1.4571		
Rácor para cables	M20 x 1,5 · poliamida negra		

¹⁾ Tener en cuenta las limitaciones de temperatura ambiente admisible de los certificados de prueba de tipo.

²⁾ Hasta el año de fabricación 2006 con detector de ranura Tipo SJ 3,5 N.

Tabla 2 · Datos técnicos para Tipo 4746-1 con protección Ex ia ATEX

Valores máximos para la conexión en circuitos de seguridad intrínseca certificados

Final de carrera	Tipo 4746-12		Tipo 4746-13
Contactos límite	inductivo		mecánico
U _i	16 V	16 V	45 V
I _i	52 mA	25 mA	-
P _i	169 mW	64 mW	2 W
C _i - capacitancia interna efectiva	60 nF	50 nF	despreciable
L _i - inductancia interna efectiva	160 µH	250 µH	
Clases de temperatura	Margen de temperatura ambiente según el certificado de prueba de tipo (Los datos técnicos de la tabla 1 también son válidos)		
T4	-45 a 80 °C	-45 a 100 °C	-45 a 80 °C
T5	-45 a 70 °C	-45 a 81 °C	-45 a 70 °C
T6	-45 a 60 °C	-45 a 66 °C	-45 a 60 °C

Tabla 3 · Histéresis

Tipo 4746	-x2	-x3	-04
Logitud palanca L	Histéresis		
50 mm	0,15 (0,25*) mm	0,6 mm	0,75 mm
120 mm	0,30 (0,55*) mm	1,0 mm	1,5 mm

* ejecución especial

Texto para pedidos

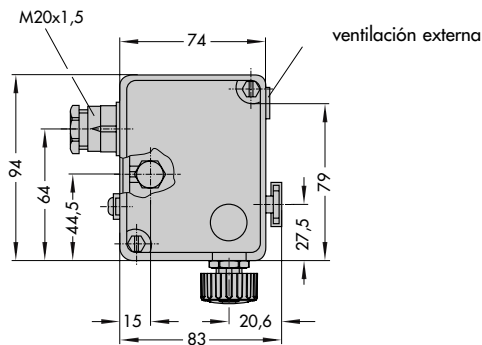
Final de carrera Tipo 4746 -x2/ -x3/ -04
trabajando como contacto normalmente abierto/cerrado
para la señalización de válvula TODO/NADA
En su caso indicar ejecuciones especiales

Accesorios

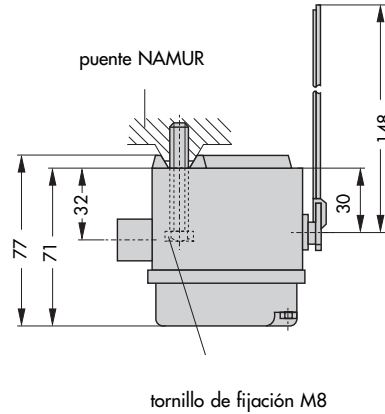
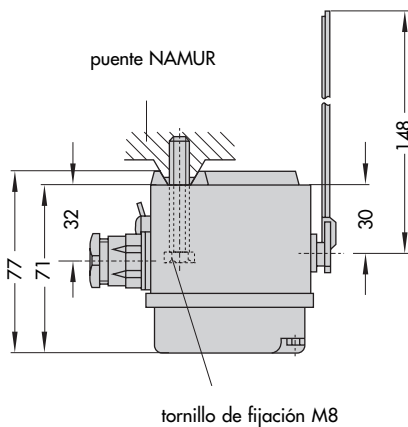
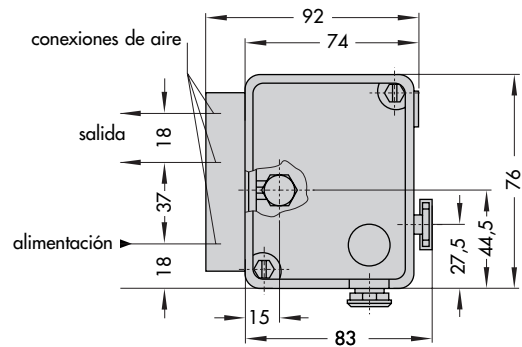
Piezas de montaje a
 posicionador Tipo 4763/4765
 válvula con puente de fundición con palanca I o II
 válvula con columnas con palanca I o II
 Adaptador 1/2 NPT para conexiones eléctricas

Dimensiones en mm

Tipo 4746-x2, -x3 · conexión de aire para ventilación externa
taladro roscado G 1/8

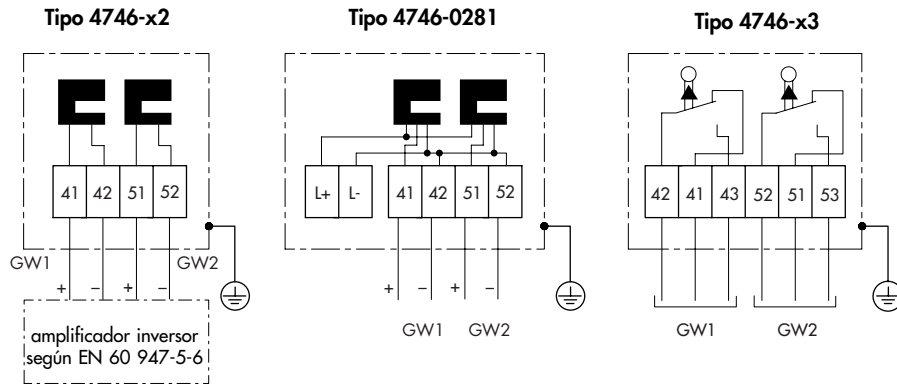


Tipo 4746-04 · conexiones de aire,
taladro roscado G 1/8 o 1/8 NPT



Dimensiones para el montaje en posicionadores neumático Tipo 4765 y electroneumático Tipo 4763 según instrucciones de montaje y servicio EB 8365.

Conexiones eléctricas



Resumen de las aprobaciones Ex concedidas al Tipo 4746

Tipo de certificación	Número de certificación	Fecha	Observaciones
Certif. UE de prueba de tipo 1. apéndice	PTB 98 ATEX 2114	03.09.1998 07.03.2003	⊕ II 2 G EEx ia IIC T6 cambio de denominación: de Tipo 4746-2 y 4746-3 a Tipo 4746-12 y 4746-13
Certificado de conformidad	PTB 02 ATEX 2012 X	05.04.2002	⊕ II 3 G EEx nA II T6, Zona 2; Tipo 4746-82 y 4746-83
Aprobación GOST	2002.C312	10.01.2003	1 Ex ia IIC T6 X; válido hasta 01.01.2008; Tipo 4746-12 y 4746-13
Aprobación CSA	1607226 (LR 54227-1)	16.09.2005	Intrinsically Safe Entity Ex ia IIC T6; Class I, Zone 0 Clase I, Div. 1, Grupos A, B, C, D; Clase II, Div. 1, Grupos E, F, G; Clase III Tipo 4746-32 y Tipo 4746-33
Aprobación FM	3020228	28.02.2005	Clase I, II, III, Div. 1, Gr. A, B, C, D, E, F, G Cl. I, Zona 0 AEx ia IIC T6; Cl. I, Div. 2, Gr. A, B, C, D Cl. II, Div. 2, Gr. F, G; Cl. III; NEMA 3R, con contactos límite inductivos y mecánicos; Tipo 4746-3
Aprobación NEPSI	GYJ04220	22.12.2004	Ex ia IIC T4...T6; válido hasta 21.12.2009; Tipo 4746-12
	GYJ04221X	22.12.2004	Ex nL IIC T4...T6; válido hasta 21.12.2009; Tipo 4746-82

Los certificados de prueba se incluyen en las instrucciones de montaje y servicio o se pueden solicitar.

Código de producto

Final de carrera eléctrico o neumático	Tipo 4746				x	x	x	x	2	x	x	0	x	x	x	0
Protección Ex																
sin	0															
⊕ II 2 G EEx ia IIC T6 según ATEX	1															
CSA/FM intrinsically safe/non incendive	3															
⊕ II 3 G EEx nA II T6 según ATEX	8															
Construcción																
inductivo		2														
mecánico			3													
neumático	0	4														
Contactos																
detector de ranura SC 3,5-NO (contacto NAMUR)		2	0	0				1	0							
detector de ranura SJ 3,5 -SN, (en circuito de seguridad contacto NAMUR norm. cerrado)		2	1	0				1	0							
detector de ranura SJ 3,5 -S1N, (en circuito de seguridad contacto NAMUR norm. abierto)		2	1	1				1	0							
microconmutador mecánico SAIA Tipo XGK 3 (contactos plateados)		3	2	0				1	0							
microconmutador mecánico SAIA Tipo XGK3-81 (contactos dorados)		3	2	1				1	0							
microconmutador neumático	0	4	4	0				0								
detector de ranura SJ 3,5 -E2, (3-hilos), "normalmente abierto"	0	2	8	1				1	0							
Conexión eléctrica																
sin	0	4	4	0				0								
râcor para cables M20 x 1,5 negro (plástico)								1	0							
Conexiones neumáticas																
sin									0							
ISO 228/1 - G $\frac{1}{8}$	0	4	4	0				0	1							
$\frac{1}{8}$ -27 NPT	0	4	4	0				0	2							
Ejecuciones especiales																
sin												0	0	0		
aprobación NEPSI Ex ia, Tipo 4746-12 inductivo	1	2	2									0	0	9		
aprobación NEPSI Ex nL, Tipo 4746-82 inductivo	8	2	2									0	1	0		
aprobación GOST-Ex, Ex ia, Tipo 4746-1...	1											0	1	3		

Reservado el derecho de modificar ejecuciones y dimensiones.

