

电动限位开关

用于危险区域中

4744型



应用

保护类型为EEx de IIC T6的限位开关根据DIN EN 60 534-6-1标准连接到气动调节阀上。
阀门行程7.5至150mm



当超过任一方向的调整后的极限值时,尤其是当调节阀到达末端位置时,限位开关发出一个限位信号。该限位信号用于复位控制信号取反,启动声光报警以及连接到中控或报警系统。

- 一个或两个可超驰的电动限位开关
- 可以作为常闭,常开或转换触点使用。
- 大容量负载,比如380V/4A

根据DIN EN 60 534-6-1和NAMUR标准连接到带铸造支架或双支柱支架的调节阀上。

型号

- **4744型**(图1) · 保护类型为根据PTB测试许可证(PTB No. Ex-80/1019)的"防爆外壳"EEx de IIC T6的限位开关带一个或两个瞬时接触限位开关。

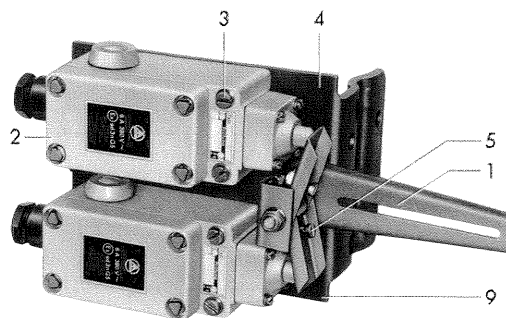
- **4744-2型**(图2) · 带一个瞬时接触限位开关的该限位开关用于连接到V2001系列阀门的杆形支架上。

保护类型为根据PTB No. Ex 79/1016的"防爆外壳"EEx de IIC T6。

4744型限位开关的工作原理(图1)

当限位开关连接到调节阀上时,阀门行程通过连杆(1)传送到开关杆(4)。当到达可调的限位值时,开关杆使其中一个瞬时接触限位开关(2)的快速反应触点开始动作。该限位开关可超驰且可带过载保护功能。对限位值进行粗调时(开关点),在底板(9)上移动瞬时接触限位开关(2)。使用调节螺丝(5)对限位值进行细调。端子的连接方式决定了该限位开关是用作常闭,常开或转换触点。

关于定位器和限位开关的选择和应用的详细内容请参见信息表 T 8350 ZH。



图例

- | | |
|------------|--------|
| 1 连杆用于阀门行程 | 4 开关杆 |
| 2 瞬时接触限位开关 | 5 调节螺丝 |
| 3 安装螺丝 | 9 底板 |

图1 · 4744型电动限位开关带两个瞬时接触限位开关

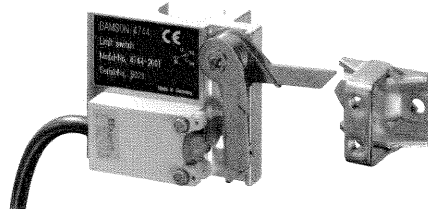


图2 · 4744-2型电动限位开关主要用于V2001系列阀门

4744型

4744-2型



图3 · 电气连接

表1 · 技术数据

型号	4744	4744-2
瞬时接触限位开关	1或2	1
防爆保护类型	防爆外壳, 端子盒进一步提高了安全性 根据PTB No.Ex-80/1019的EEx de IIC T6	防爆外壳, 根据PTB No.Ex-79/1016的EEx de IIC T6
允许负载 (负荷容量)	交流电压	
	380 V/ 4 A 220 V/ 6 A	250 V/ 5 A
允许负载 (负荷容量)	直流电压	
	220 V/ 0.1 A 110 V/ 0.2 A 60 V/ 0.4 A 48 V/ 0.5 A 24 V/ 1.0 A	250 V/0.4 A
行程范围	7.5...100mm 带延长杆时 上限最大150mm	
允许环境温度 ¹⁾	20... 60°C	
保护等级	IP65	IP66
重量 约	1.75 kg	0.4 kg
外壳材质	聚酯强化玻璃纤维	热成形塑料

1) 根据用户要求可提供低温型

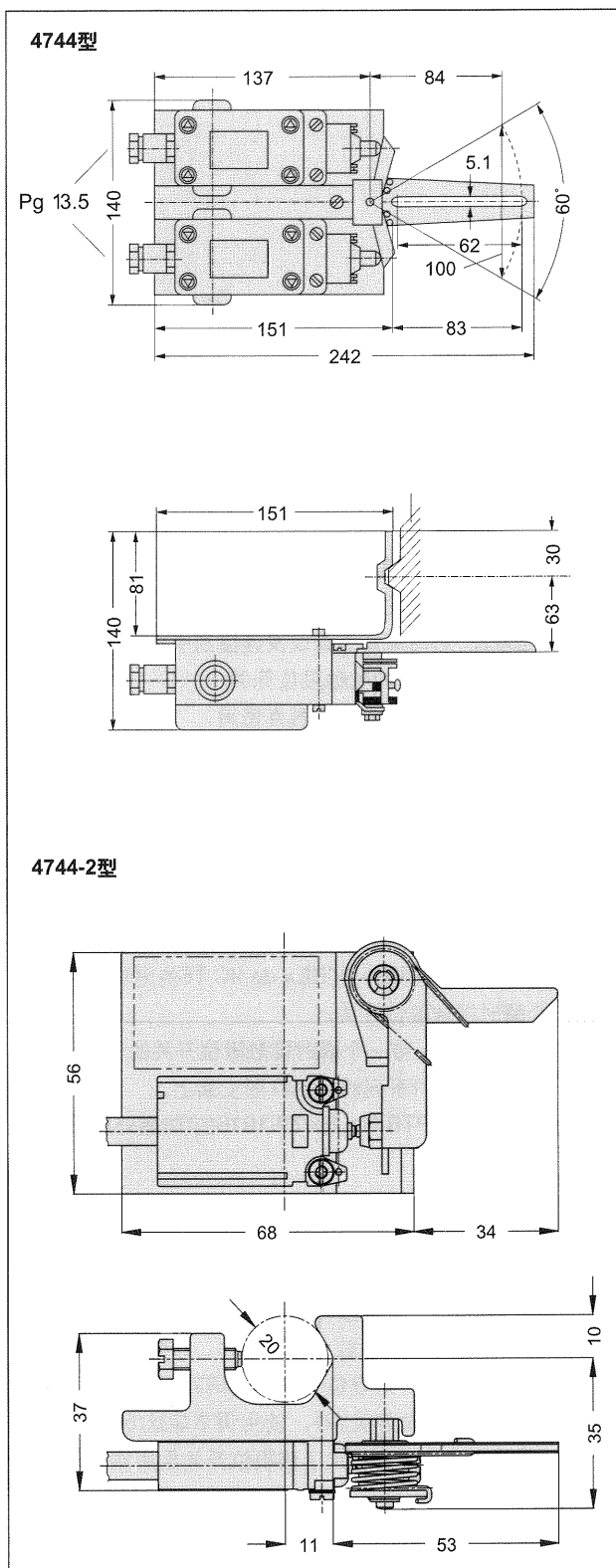
防爆保护许可证

许可证类型	序号	日期	说明
GOST许可证	A-0378	1996-03-29	有效期至2001年 1 Ex d IIC T6

订货文本

电动限位开关	4744型或 4744-2型
瞬时接触限位开关	1或2个用作常闭 或常开触点
发出信号当	阀门打开/关闭或 打开-关闭

外形尺寸 mm



更改不另通知。