

Применение

Позиционер простого или двойного действия PROFIBUS-PA для монтажа на пневматических клапанах.

Номинальный ход от 7,5 до 120 мм · Угол поворота до 120° · Пригодный к связи полевой прибор с питанием от шины согласно спецификации PROFIBUS-PA с техникой передачи IEC 1158-2 · Самовыравнивающийся, автоматическая настройка на клапан и привод



Позиционер с микропроцессорным управлением обеспечивает заданное согласование позиции клапана и управляющего сигнала. Прибор сопоставляет цифровой управляющий сигнал, циклично посылаемый управляющим или регулирующим устройством по каналам связи, с ходом клапана и управляет пневматическим давлением сервопривода в качестве выходной величины.

Прибор может монтироваться на поворотных и подъёмных приводах.

Позиционер PROFIBUS-PA типа 3785 осуществляет связь в соответствии с профилем PROFIBUS-PA класс В согласно DIN EN 50170 и DIN 19245 часть 4. Таким образом осуществляется обмен данными с соответствующими системами управления и автоматизации с программным управлением от ЗУ, а также различными инструментальными программными средствами конфигурации и обслуживания на базе вычислительной техники.

Цифровая обработка данных в сравнении с обычными приборами обладает следующими преимуществами:

- Простота обслуживания, автоматическая настройка нулевой точки и диапазона в ходе пуска
- Самостоятельное распознавание ошибок в приводе
- Возможность выбора направления движения посредством функций программного обеспечения и независимо от монтажного положения
- Возможность конфигурации функции герметичного закрытия для обоих конечных положений
- Возможность регулировки характеристик
- Простое изменение параметров регулирования, в том числе в процессе эксплуатации
- Функции контроля и диагностики
- Постоянный контроль нулевой точки
- Минимизированный расход воздуха
- Сохранение всех параметров в EEPROM с бесперебойным питанием при отключениях сети

Дополнительное оснащение

По желанию заказчика функции цифрового позиционера могут быть расширены за счёт:

- двух индуктивных конечных контактов (щелевых инциаторов)
- принудительной вентиляции, при помощи которой при отсутствии внешнего сигнала посредством клапана переключения (рис. 3, поз. 4) из сервопривода удаляется воздух. Исполнительный орган переводится в безопасное положение.



Рис. 1 · позиционер PROFIBUS-PA тип 3785

Рис. 2 · позиционер тип 3785 с открытым корпусом

Способ действия (рис. 3 и 4)

Ход исполнительного органа регистрируется при помощи бесконтактного индуктивного датчика перемещения (1) и при помощи преобразователя передаётся на микроконтроллер (2). Микроконтроллер сравнивает ход с заданным значением и в случае отклонения регулируемой величины включает два пневматических 2/2-ходовых клапана переключения (3, 4).

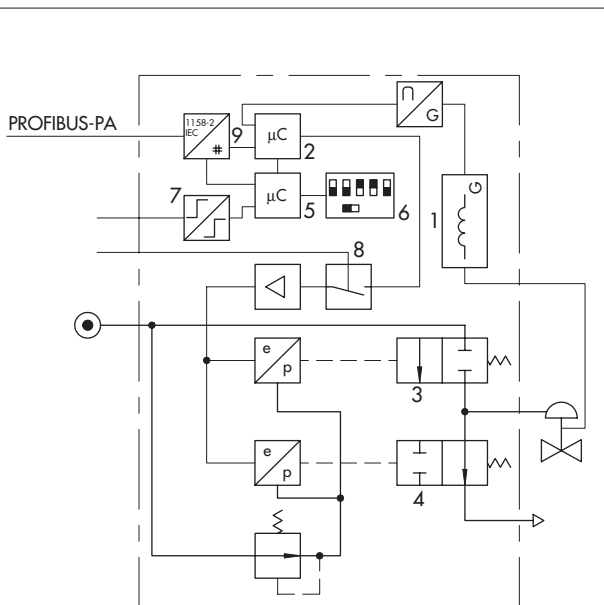
В зависимости от отклонения регулируемой величины клапаны переключения при помощи соответствующих усилителей подают (3) или выпускают (4) воздух из пневматического сервопривода.

Второй микроконтроллер (5) выполняет цифровой обмен данными согласно определению профиля PROFIBUS-PA класса В. Связь и питание позиционера осуществляются при помощи передаточной техники, соответствующей требованиям IEC 1158-2.

При помощи пакета программного обеспечения (например, COMMUWIN II) все необходимые параметры устанавливаются, выбираются и заносятся в позиционер PROFIBUS-PA.

Стандартное исполнение позиционера PROFIBUS-PA включает в себя двоичный выход, при помощи которого можно передавать дополнительные сообщения.

Выключатель для защиты записей в ЗУ, находящийся на внутренней стороне крышки, позволяет предотвращать непреднамеренное стирание сохранённой конфигурации.



Легенда

- 1 индуктивный датчик перемещения
- 2 микроконтроллер
- 3 клапан включения приточного воздуха
- 4 клапан включения отходящего воздуха
- 5 микроконтроллер
- 6 микровыключатель для адреса шины и защиты записей в ЗУ
- 7 двоичный вход
- 8 принудительная откачка воздуха
- 9 модуль интерфейса согласно IEC 1158-2

Рис. 3 · Функциональная схема позиционера PROFIBUS-PA типа 3785

Commwin II - [PROFIBUS-PA] - / - [Gerätedat]

Datenträger Gerät Dienste Optionen Zurück Hilfe

V-Position: 0, W0 PROZESSWERTE, Wert: 34.0, Einheit: %

H-Position: 1, FUEHRUNGSGR. W, komprimieren, Labelle

	H0	H1	H2	H3	H4
V0 PROZESSWERTE	-/- TAG-NUMMER	34.0 % FUEHRUNGSGR. W	G:OK STATUS W	33.7 % REGELGROESSE X	G:OK STATUS X
V1 PROZESSWERTE	SAMSON TYP 3785 BESCHREIBUNG	SIMPLY THE BEST I NACHRICHT	0.0 % SKALIER. X ANFANG	100.0 % SKALIERUNG X ENDE	mm SKAL. X EINHEIT
V2 INBETRIEBNAHME 1	HUBANTRIEB VENTILART	INTEGRIERT ANBAU	G:OK STATUS ANBAU	EINF. WIRKEND BALUART	D1 UEBERSETZUNG-CODE
V3 INBETRIEBNAHME 2	15.0 mm NENNHUB/WMINKEL	G:OK STATUS NENNHWINK	PFIL. Z. ANHIN ANBAULAGE	NICHT EINGEB. ART BINAEREINGANG	NORMALBETRIEB KALIBRIERUNG
V4 BETRIEB 1	1.19 VERST. FAKTOR KP	0.11 VERST. FAKTOR KD	0.50 % TOTE ZONE	1.20 VERS. FAKT. ABLUFT	5.0 % TOLERANZBAND
V5 BETRIEB 2	0.0 mm STEIG. STEIG. BEWEGUNGSRICHTUNG	0.0 mm HUB-DREHW. ANF.	15.0 mm HUB-DREHW. ENDE	0.0 % UNTERE BEGRENZUNG	G:OK STATUS UNT. BEGR.
V6 BETRIEB 3	0.0 s GEW. LAUFZEIT ZU	0.0 s GEW. LAUFZEIT AUF			10.0 s ZEIT KOMMU.-AUSF.
V7 INFORMATION	SAMSON HERSTELLER VENTIL	SAMSON HERSTELL. ANTRIEB	ELEKTROPNEUM. ANTRIEBSART	IDENT.NR. ANTRIEB	ERZ.-NR. REGLER
V8 ZUSTAND / SERVICE	0 0 0 0 0 0 DIAG. I ERWEITER.	0 1 0 0 0 1 DIAGN. I MASKIER.	0 0 0 0 0 0 DIAG. I ERW. MASK	0 0 0 0 0 0 DIAG. II MASKIER.	0 0 0 1 0 0 UNBESTIMMT KALIBR. WARNUNG
V9 ZUSTAND / SERVICE	0 0 0 0 0 0 DIAGNOSE I	0 1 0 0 0 1 DIAGNOSE I	0 0 0 0 0 0 DIAGNOSE I	0 0 0 0 0 0 DIAGNOSE II	0 0 0 1 0 0 DIAGNOSE II
Va INFORMATION	SAMSON HERSTELLER	3785 TYP-NUMMER	790001 SERIENNUMMER	-/- ZUENDSCHUTZART	K 1.10 R 1.10 SW VERSION

F1 Hilfe, F10 Menü Spezialist ONLINE

Рис. 4 · индикация параметров на экране при помощи программного пакета COMMUWIN II

Таблица 1 · технические характеристики тип 3785

Ход Монтаж на приводе типа 3277: монтаж согласно DIN IEC 534 (NAMUR)	Регулируемый от 7,5 до 30 мм от 7,5 до 120 мм или от 30 до 120 у поворотных приводов	
Подключение к шине	интерфейс полевой шины согласно IEC 1158-2 · полевой прибор согласно FISCO (fieldbus intrinsically safe concept)	
Рабочее напряжение, допустимое	от 8 до 32 В DC ¹⁾ – порог разрушения 35 В · питание от шины	
Рабочий ток, максимальный	20 мА	
Ток в аварийной ситуации, максимальный	32 мА	
Давление питания	воздух питания от 1,4 до 6 бар (от 20 до 90 пси)	
Рабочее давление сервопривода (выход)	0 бар до величины давления воздуха питания	
Характеристика	регулируемая	линейная · равнопроцентная · обратно равнопроцентная · свободно программируемая
	отклонение	≤ 1%
Зона нечувствительности (в отношении к номинальному ходу / углу)	регулируется от 0,1 до 10%, заданное значение 0,5%	
Разрешающая способность (внутренние сбор и регистрация данных измерений)	≤ 0,05%	
Время задержки	регулируется отдельно для отходящего и воздуха питания до 240 с	
Направление движения	обратимое, регулировка средствами программного обеспечения	
Расход воздуха	независимо от воздуха питания < 90 лн/ч	
Подача воздуха	подача воздуха на привод	при Δр = 6 бар: 9,3 мн ³ /ч, при Δр = 1,4 бар: 3,5 мн ³ /ч
	удаление воздуха из привода	при Δр = 6 бар: 15,5 мн ³ /ч, при Δр = 1,4 бар: 5,8 мн ³ /ч
Допустимая температура окружающей среды	от -20 до 60С ¹⁾ , расширенный температурный диапазон на заказ	
Влияние	температуры	≤ 0,15% / 10 К
	вспомогательной энергии	нет
	тряски	нет до 250 Гц и 4 г
Взрывозащита	EEEx ia IIC/IIB T6 или E Ex ib IIC/IIB T6 (см. таблицу 3)	
Вид защиты	IP 54 (IP 65 специальное исполнение)	
Электромагнитная совместимость	выполнены требования согласно EN 50081 / 50082	
Двоичный вход	внутреннее питание 5 В DC ¹⁾ · R _i ок. 100 кΩ для функции извещения	
Вес	ок. 1,3 кг	
Связь		
Передача данных	согласно PROFIBUS-PA · профиль класса В согласно EN 50170 и DIN 19245 часть 4	
Дополнительное оснащение		
Индуктивные конечные контакты	для подключения к переключающему усилителю NAMUR согласно DIN 19 234, два индуктивных щелевых инициатора тип SJ 2 SN	
Принудительная откачка воздуха	Вход: от 6 до 24 В DC ¹⁾ · предел разрушения 45 В · R _i ок. 6 кΩ, · точка переключения ок. 3 В · Показатель K _{vs} 0,17	

¹⁾ Параметры искробезопасного исполнения тип 3785-1 ... см. таблицу 3

Таблица 2 · материалы

Корпус	алюминиевое литьё под давлением, хромированный и с пластиковым покрытием
Внешние части	нержавеющая сталь WN 1.4571 и WN 1.4301

Данные по взрывозащите для типа 3785-1

Группа приборов и категория:  II 2 G EEx ia IIC T6

Таблица 3 · технические характеристики типа 3785-1...

Тип	3785-1...
Защита от воспламенения Для подключения к системам полевых шин согласно модели FISCO	E Ex ia IIC/IIB T6 или E Ex ib IIC/IIB T6 Вид защиты от воспламенения зависит от вида защиты искробезопасных электрических цепей
PROFIBUS-PA	
Соединение	Зажимы согласно IEC 1158-2
Рабочие показатели	согласно IEC 1158-2
Вид защиты искробезопасной электрической цепи	E Ex ia IIC/IIB или E Ex ib IIC/IIB Вид защиты от воспламенения установленного PROFIBUS-PA зависит от вида защиты искробезопасной электрической цепи
Максимальные значения E Ex ia IIC/ E Ex ib IIC E Ex ia IIB/ E Ex ib IIB активная внутренняя ёмкость активная внутренняя индуктивность	Для подключения к электрической цепи с сертификатом искробезопасности и следующими показателями: $U_i \leq 20 \text{ В} \cdot I_i \leq 220 \text{ мА}$ $U_i \leq 24 \text{ В} \cdot I_i \leq 284 \text{ мА}$ $C_i \leq 5 \text{ нФ}$ $L_i \approx 0 \text{ мкН}$
Конечные контакты, индуктивные	
Рабочие показатели	зажимы +41/-42 и +51/-52 · не более двух конечных контактов
Вид защиты искробезопасной электрической цепи	E Ex ia IIC/IIB или E Ex ib IIC/IIB Вид защиты от воспламенения зависит от вида защиты искробезопасной электрической цепи
Максимальные значения активная внутренняя ёмкость активная внутренняя индуктивность	Для подключения к электрическим цепям с сертификатом искробезопасности и следующими показателями: $U_i \leq 16 \text{ В} \cdot I_i \leq 52 \text{ мА} \cdot P_i \leq 169 \text{ мВт}$ $C_i \leq 60 \text{ нФ}$ $L_i \approx 100 \text{ мкН}$
Принудительная откачка воздуха	
Соединение	зажимы +81/-82
Вид защиты искробезопасной электрической цепи	E Ex ia IIC/IIB или E Ex ib IIC/IIB Вид защиты от воспламенения зависит от вида защиты искробезопасной электрической цепи
Максимальные значения активная внутренняя ёмкость активная внутренняя индуктивность	Для подключения к электрическим цепям с сертификатом искробезопасности и следующими показателями: $U_i \leq 28 \text{ В} \cdot I_i \leq 115 \text{ мА}$ $C_i \leq 5 \text{ нФ}$ $L_i \approx 0 \text{ мкН}$
Двоичный вход	
Соединение	зажимы +85/-86
Вид защиты искробезопасной электрической цепи	E Ex ia IIC/IIB или E Ex ib IIC/IIB Вид защиты от воспламенения зависит от вида защиты искробезопасной электрической цепи
Максимальные значения внешняя ёмкость внешняя индуктивность	только для подключения не находящейся под потенциалом пассивной цепи тока на контакт $U_0 \leq 5,88 \text{ В} \cdot I_0 \leq 1 \text{ мА}$ в категории взрывоопасности IIC: $C_0 \leq 43 \text{ мкФ}$ · в категории взрывоопасности IIB: $C_0 \leq 1000 \text{ мкФ}$ в категории взрывоопасности IIC: $L_0 \approx 1 \text{ Н}$ · в категории взрывоопасности IIC: $L_0 \approx 1 \text{ Н}$
Допустимая температура окружающей среды	
E Ex ia IIC/IIB T6 или E Ex ib IIC/IIB T6	$-20 \text{ °C} \leq T_a \leq +60 \text{ °C} \cdot -40 \text{ °C} \leq T_a \leq +60 \text{ °C}$ с металлическим кабельным вводом
E Ex ia IIC/IIB T5 или E Ex ib IIC/IIB T5	$-20 \text{ °C} \leq T_a \leq +70 \text{ °C} \cdot -40 \text{ °C} \leq T_a \leq +70 \text{ °C}$ с металлическим кабельным вводом

Полученные допуски по взрывозащите для типа 3785-1

Тип допуска	Номер допуска	Дата	Примечания
Свидетельство ЕЭС об испытании образца	РТВ 97 АТЕХ 2254	10.12.1997	E Ex ia IIC T6

Свидетельство ЕЭС об испытании образца содержится в инструкции по монтажу и эксплуатации или может быть выдано по требованию.

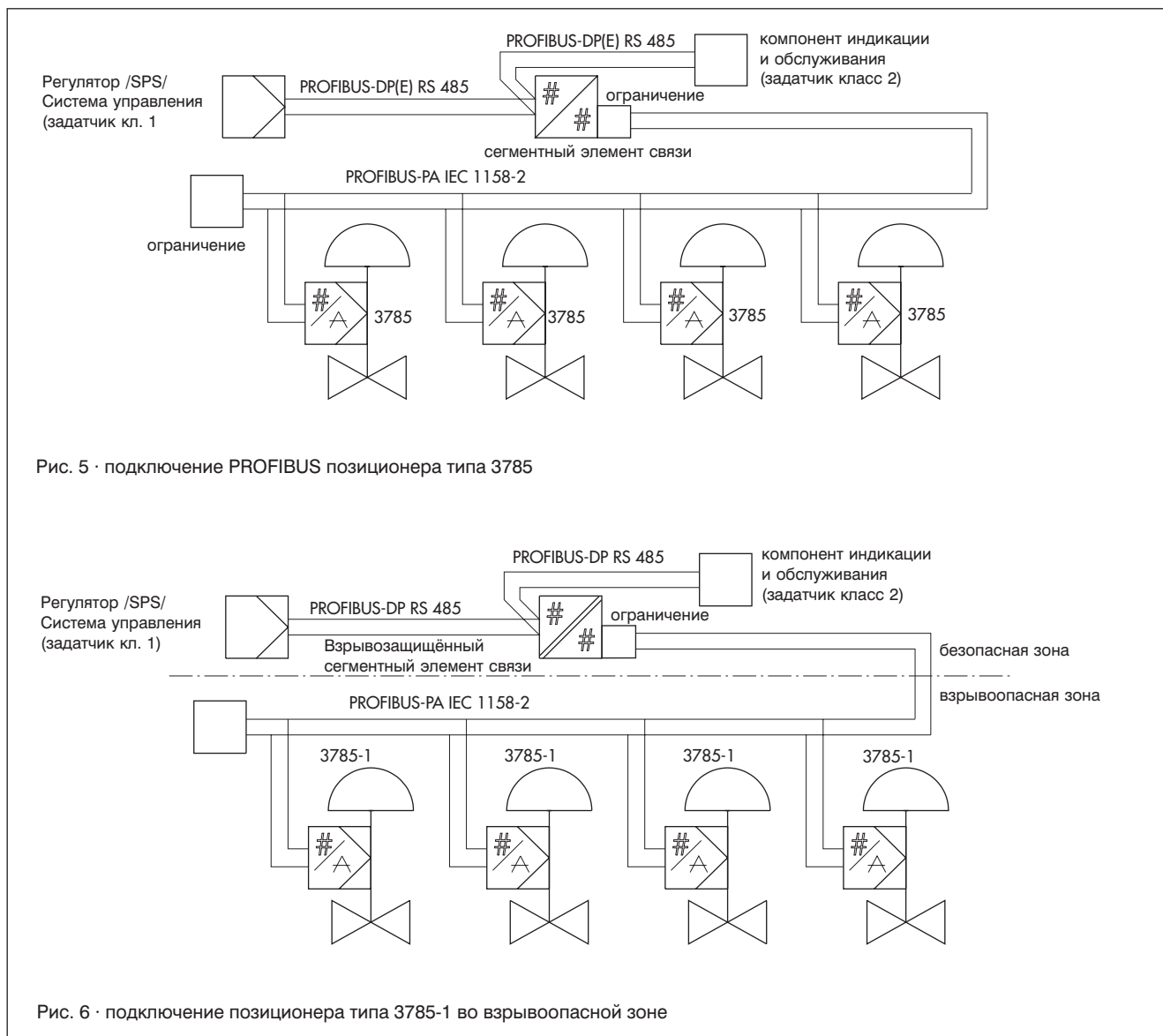
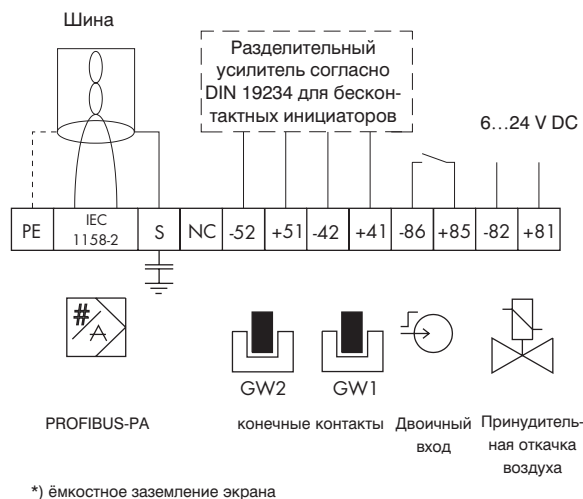
Подключение

Позиционер PROFIBUS-PA тип 3785 должен подключаться к сегментам шины, соответствующим требованиям IEC 1158-2. При этом и питание, и передача данных осуществляются по экранированной или неэкранированной сегментам PROFIBUS-PA. Подача энергии в отдельные сегменты PROFIBUS-PA производится через сегментный элемент связи. Если сегменты PROFIBUS-PA используются во взрывоопасной зоне, то сегментный элемент связи должен применяться во взрывозащищённом исполнении.

Монтаж цифрового позиционера

Цифровой позиционер типа 3785 может монтироваться непосредственно на приводе типа 3277 при помощи соединительного блока. У сервоприводов с аварийным положением «Шток привода выдвигается за счёт усилия пружины» и типа 3277-5 (120 см²) рабочее давление сервопривода подводится к приводу через внутренний канал в раме привода. У приводов с аварийным положением «Шток привода втягивается за счёт усилия пружины» и площадью привода более 240 см² рабочее давление сервопривода передаётся на привод через специальное внешнее трубное соединение.

Электрическое соединение



При помощи адаптерной платы прибор также может быть установлен согласно DIN IEC 534 (рекомендация NAMUR). Монтажная сторона исполнительного органа может быть любой.

Для монтажа на поворотном приводе типа 3278 или иных поворотных приводах согласно VDI/VDE 3845 требуется промежуточное звено. Поворотное движение сервопривода преобразуется в движение хода посредством кулачка. Кулачок рассчитан на угол от 0 до 90 или от 0 до 120. Характеристика регулируется средствами программного обеспечения.

Сервоприводам двойного действия без пружин требуется инверсный усилитель для второго рабочего давления сервопривода обратного хода.

Номенклатура для заказа

Позиционер тип 3780-	x	x	x	0	x	x	x
Взрывозащита							
нет	0						
есть (EEx ia IIC)	1						
Дополнительное оснащение							
конечные контакты							
нет		0					
2 индуктивных		2					2
принудительная откачка воздуха							
нет			0				
есть			1				2
Пневматические соединения							
NPT 1/4 -18					1		
ISO 228/1 - G 1/4					2		
Электрические соединения							
Pg 13,5 цвет синий						1	
Pg 13,5 цвет чёрный						2	
Количество: 1							1
2							2

Текст заказа

Позиционер PROFIBUS-PA тип 3785-... (см. Выше)
Без / с манометром для индикации рабочего давления сервопривода

Для приборов с конечными контактами:
управляющая заслонка-флажок в конечном положении клапана показала на поверхности или управляющая заслонка-флажок скрылась

Монтаж на сервоприводе типа 3277:

Размеры привода 120/ 240/ 350/ 700 см²,
аварийное положение «Шток привода выдвигается за счёт усилия пружины / шток привода втягивается за счёт усилия пружины»

Монтаж согласно DIN IEC 534 (NAMUR)

Ход: ... мм, при необходимости диаметр штока: ... мм,
при необходимости дроссели рабочего давления сервопривода для приводов с малым рабочим объёмом

Монтаж на поворотных приводах:

Тип 3278, размер привода 160/ 320 см²,

Монтаж на поворотных приводах простого / двойного действия согласно VDI/VDE 3845,

при необходимости дроссели рабочего давления сервопривода для приводов с малым рабочим объёмом

Принадлежности: адаптер NPT S для электрических соединений

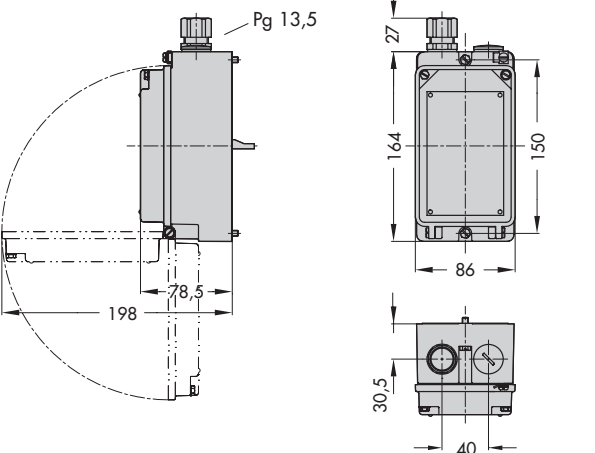
Возможны технические изменения.



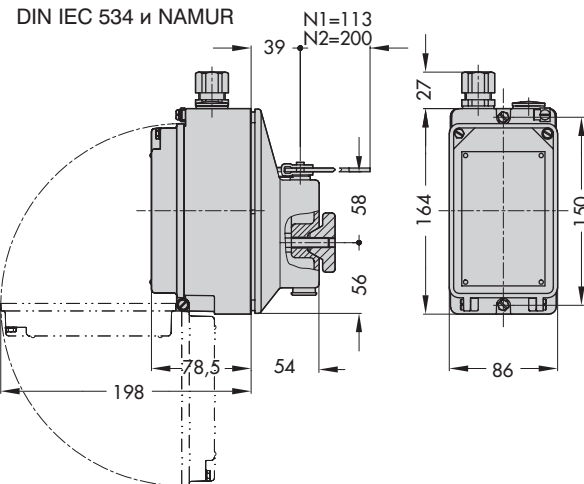
SAMSON AG · MESS- UND REGELTECHNIK
Weismüllerstraße 3 · D-60314 Frankfurt am Main
Postfach 10 19 01 · D-60019 Frankfurt am Main
Telefon (069) 4 00 90 · Telefax (069) 4 00 95 07

Габариты в мм

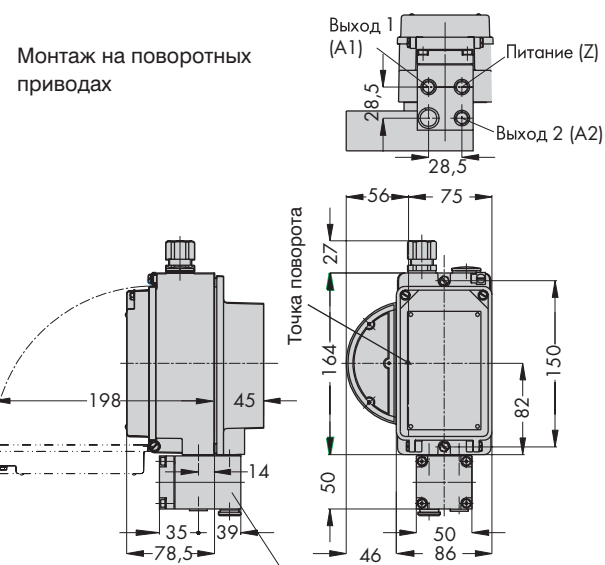
Монтаж непосредственно на сервоприводе тип 3277



Монтаж согласно DIN IEC 534 и NAMUR



Монтаж на поворотных приводах



Реверсивный усилитель (по выбору)