

### Применение

Позиционер простого или двойного действия предназначен для установки на прямоходные пневматические регулирующие клапаны.

**Управляющий сигнал**

от 4 до 20 мА

**Ход**

от 5,3 до 200 мм



JIS

Позиционер обеспечивает соответствие положения клапана (регулируемый параметр «х») величине регулирующего сигнала (управляющий параметр «w»). В позиционере происходит сравнение сигнала от управляющего устройства с величиной хода или угла поворота клапана и в качестве выходного сигнала «у» вырабатывается необходимое управляющее давление воздуха ( $p_{st}$ ). В случае приводов с двухсторонним действием вырабатывается необходимое управляющее давление.

### Характеристики

- Простой монтаж на все прямоходные приводы типа 3277 (рис. 1), с ребром NAMUR (рис. 3) или стержневого монтажа согласно IEC 60534-6.
- Допускается любое положение позиционера при монтаже.
- Калиброванный путевой датчик не имеет механических тяг или передач.
- Аналоговый выход в виде пневматического сигнала демпфирует пульсации в случае нарушения герметичности в приводе.
- «Быстрый» аналоговый контур регулирования.
- Высокая точность регулирования (тонкая регулировка) без наличия «мертвых» зон и постоянный пневматический выходной сигнал.
- 2-х жильное соединение с небольшой нагрузкой, менее 300 Ом, для Ex- и не-Ex-исполнений прибора.
- Возможность установки значения ограничения давления с помощью DIP-переключателя.
- Устанавливаемая функция плотности закрытия с фиксированным порогом срабатывания.
- Незначительный расход воздуха: около 110 Нл/час.
- Алюминиевый корпус со степенью защиты IP 65.
- Защитный вентиль обратного удара на выходе сброса воздуха.
- Высокая ударопрочность и виброустойчивость.
- Широкий диапазон рабочих температур от  $-30$  до  $+80$  °C (расширенный диапазон по запросу) даже для искрозащищенных приборов.
- Установка рабочего хода с помощью DIP-переключателя в пределах номинального диапазона.
- Установка нулевой точки и диапазона с помощью потенциометров.
- Установка величины и диапазона входного сигнала с помощью DIP-переключателя (например, для режима с разбивкой диапазона).



Рис. 1 · Позиционер тип 3730-0 прямой монтаж на пневматический привод тип 3277



Рис. 2 · Позиционер тип 3730-0 монтаж на микроклапане тип 3510



Рис. 3 · тип 3730-0, монтаж по NAMUR



**Таблица 1· Технические характеристики позиционера тип 3730-0**

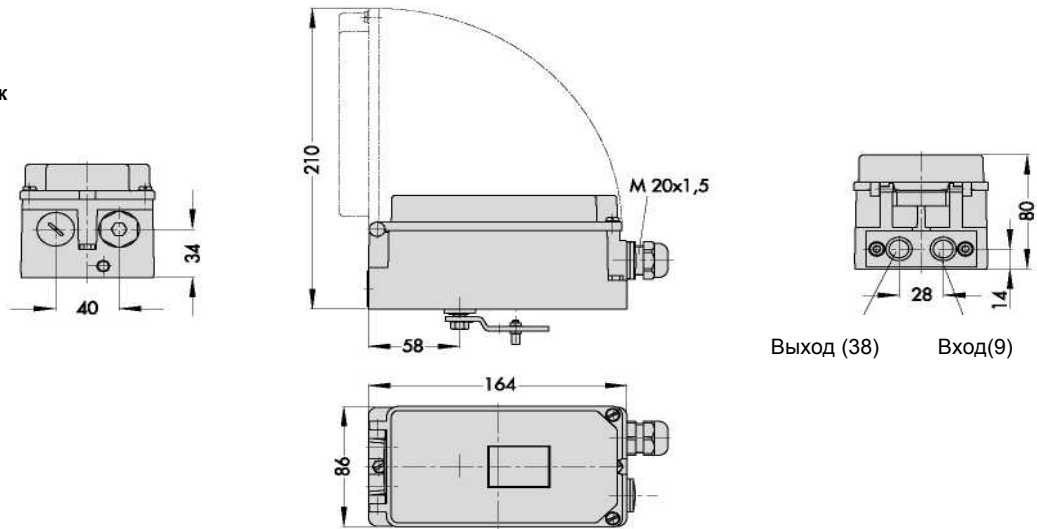
i/p-позиционер тип 3730-0		
Ход	регулируемый	Прямой монтаж на тип 3277: 5,3...30 мм (рычаг M)
		Монтаж на клапан тип 3510: 5,3...15 мм (рычаг S)
		Монтаж по IEC 60534-6 (NAMUR): 5,3...200 мм (рычаг S, M, L, XL)
Диапазон рабочего хода, регулируемый		регулируется в пределах рабочего хода · максимальная соотношение 1:5
Входной параметр w	диапазон сигналов	от 4 до 20 мА · от 4 до 12 мА и от 12 до 20 мА устанавливается с помощью DIP-переключателей S6 и S7
	ток разрушения	100 мА
Минимальный ток		> 3,6 мА
Напряжение нагрузки		≤ 6 V (соответствует 300 Ом при 20 мА) для Ex- и не-Ex-приборов
Энергия питания	питающее давление качество воздуха	от 1,4 до 6 бар(20...90 psi). согласно ISO 8573-1: макс. размер частиц и плотность: класс 2; содержание масла: класс 3. Давление для точки росы должно быть на 10 К ниже ожидаемой наименьшей окружающей температуры.
Управляющее давление (выход)		от 0 бар до верхнего уровня питающего давления; может ограничиваться с помощью DIP-переключателя S5 до 2,4 бар
Характеристика		линейная · отклонение от характеристики ≤ 2%
Гистерезис		≤ 1%
Чувствительность реагирования		≤ 0,1%
Направление движения		обратимое, при помощи DIP-переключателя S4
Расход воздуха в стационарном режиме		независимо от питающего давления, около 110 лн/ч при 4 бар питающего давления
Расход воздуха в переходный период	на привод подается	при Δр = 6 бар: ≥ 8,5 м <sup>3</sup> /h · при Δр = 1,4 бар: 3,0 м <sup>3</sup> /h · K <sub>Vмакс.</sub> (20 °C) = 0,09
	с привода сбрасывается	при Δр = 6 бар: ≤ 14,0 м <sup>3</sup> /h · при Δр = 1,4 ар: 4,5 м <sup>3</sup> /h · K <sub>Vмакс.</sub> (20 °C) = 0,15
Допустимая окружающая температура		∅ 20 до +80 °C · от -40 до +80 °C · с металлическим кабельным вводом. Для Ex-приборов дополнительно действуют ограничения согласно сертификату образцовых испытаний.
Влияние	температуры	≤ 0,15 % / 10 К
	энергии питания	отсутствует
	влияние вибраций	≤ 0,25 % до 2000 Гц и 4 g согласно IEC 770
Электромагнитная совместимость		Выполняется согласно EN 50081 / 50082 и по NAMUR NE 21
Электроприсоединение		1 Кабельный ввод M20 x 1,5 для кабелей от 6 до 12 мм · Два резьбовых отверстия M20x1,5. Клеммник для кабелей с жилами от 0,2 до 2,5 мм <sup>2</sup>
Взрывозащита		см. следующую таблицу
Степень защиты		IP66 / NEMA 4X
<b>Материалы</b>		
Корпус		алюминиевое литье под давлением GD AlSi 12 согласно DIN 1725 (WN 3.2682), хромированный, с синтетическим покрытием
Наружные детали		коррозионностойкая сталь WN 1.4571 и WN 1.4301
Кабельное резьбовое соединение		M20 x 1,5, черный полиамид
Вес		около 1 кг

**Выданные допуски Ex-защиты**

Тип допуска	Номер допуска	Дата	Примечание
Сертификат образцовых исполнений Европейского Сообщества	РТВ 03 ATEX 2099	21.07.2003	© II 2 G EEx ia IIC T6. Допустимая окружающая температура T6/50 °C; Тип 3730-01
Свидетельство соответствия 1. Дополнение	РТВ03ATEX2179X	30.09.2003 09.12.2004	© II 3 G EEx nA II T6 II 3 G EEx nL IIC T6; Зона 2 II 3 D IP 54/65 T 80 °C; Зона 22; Тип 3730-08
FM- допуск	3023478	21.06.2005	Cl. I, II, III; Div. 1; Gr. A, B, C, D, E, F, G Cl. I, Зона 0, AEx ia IIC T6 Cl. I; Div. 2; Gr. A, B, C, D NEMA Тип 4X; Тип 3730-03
GOST- допуск	POCH DE. Б04.В00267 С3-409/05	24.01.2005	0 Ex ia IIC T6 X; 2 Ex nA II T6 X DIP A21 Ta 80 °C, IP 65; Туп 3730-01 gültig bis 24.01.2008
JIS- допуск	TC17330		Ex ia IIC T6; Туп 3730-07

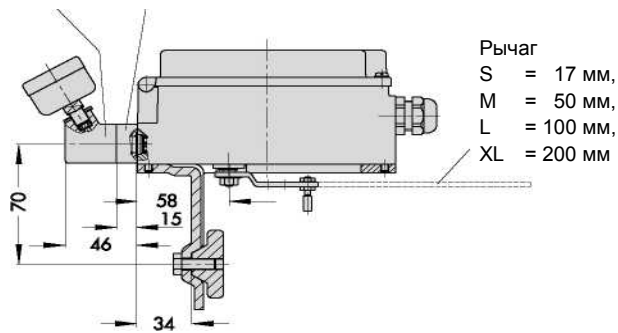
**Размеры в мм**

**Прямой монтаж**



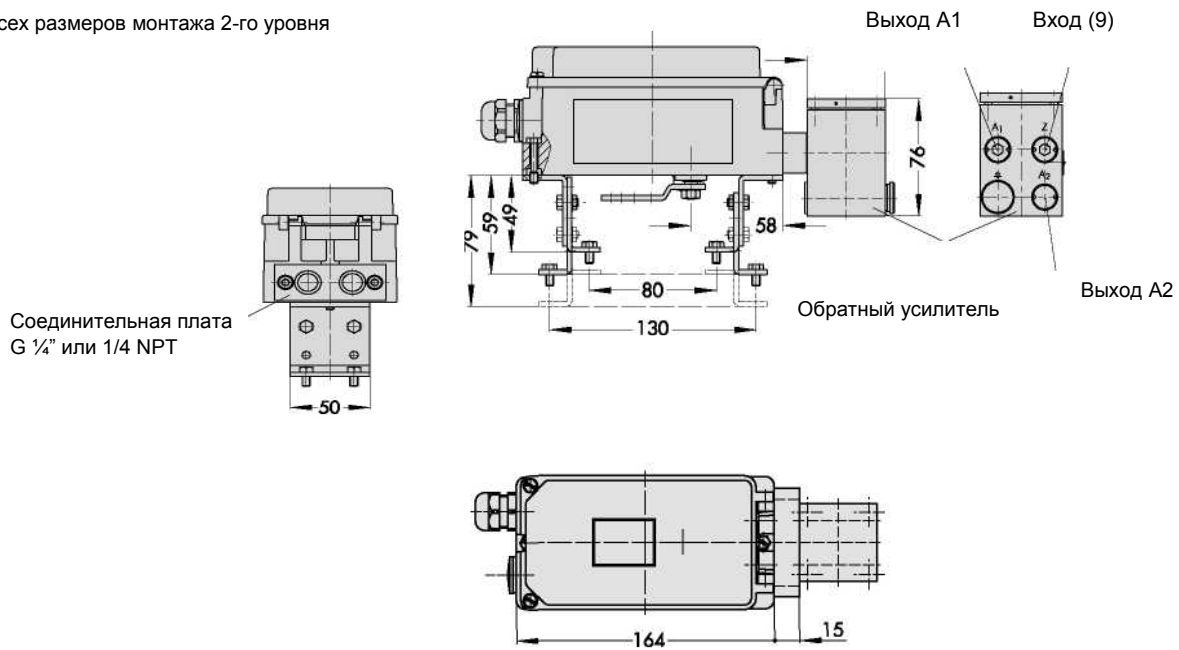
**Монтаж по IEC 60534-6 и NAMURU**

Кронштейн манометра или соединительная плата  
G ¼ или NPT ¼



**Монтаж на поворотные приводы VDI/VDE 3845**

для всех размеров монтажа 2-го уровня



## Модельный номер и номер заказа

Позиционер	тип 3730-0	x	0	0	0	0	0	0	0	0	x	0	0	x	0	0	0
4 ... 20 mA, с DIP-переключателем *																	
<b>Ex-защита</b>																	
без		0															
⊕ II 2 G EEx ia IIC T6 согласно ATEX		1															
Ex ia согласно FM/CSA		3															
Ex ia Japan JIS		7															
⊕ II 3 G EEx nA/nL II T6 и II 3 D IP 54/65 T 80 °C согласно ATEX		8															
<b>Материал корпуса</b>																	
Алюминиевый											0						
Нержавеющая сталь 1.4581											1						
<b>Специальное применение</b>																	
без														0			
Устройство совместимо с краской(самая низкая допустимая окружающая температура -20°C)														1			
С резьбовым штуцером для отработанного воздуха ¼ -18 NPT														2			
<b>Специальное исполнение</b>																	
без															0	0	0
GOST-защита Ex ia/Ex nA		1													0	1	4

\* Опции: конечный выключатель, магнитный клапан, аналоговый датчик положения или внешний датчик положения, например, у регулятора положения тип 3730-2

### Монтаж позиционера

Монтаж i/p-позиционера тип 3730-0 может производиться непосредственно на привод тип 3277 при помощи соединительного блока.

В приводах с положением безопасности «шток пружинами выдвигается» и тип 3277-5 (120 см<sup>2</sup>) управляющее давление на привод подается по внутренним каналам привода.

На приводы с положением безопасности «шток пружинами втягивается» и с эффективной поверхностью от 240 см<sup>2</sup> управляющее давление подается через трубку внешнего соединения

С помощью установочного уголка прибор можно монтировать так же согласно стандарту IEC 60534-6 (рекомендации NAMUR). Сторону монтажа на клапане можно выбирать по своему усмотрению.

### Текст заказа

Позиционер тип 3730-0x

- без колодки пневматического подключения (только прямой монтаж на тип 3277);
- с колодкой пневматического подключения ISO 228/1-G¼;
- с колодкой пневматического подключения ¼ -18 NPT;
- без/ с манометром управляющего давления
- монтаж на привод тип 3277 (120/240/350/700 см<sup>2</sup>)
- монтаж согласно IEC 60534-6 (NAMUR),
- ход: ... мм,
- при необходимости диаметр штока: ... мм;
- адаптер M 20 x 1,5 на ½ NPT.
- металлический кабель

С правом на технические изменения.



SAMSON AG • MESS- UND REGELTECHNIK  
Weismüllerstraße 3 • D-60314 Frankfurt am Main • Germany  
Phone: +49 69 4009-0 • Fax: +49 69 4009-1507  
Internet: <http://www.samson.de>

**T 8384-0 RU**

2007-01