

Elektropneumatický regulátor polohy



Typ 3730-2 a

Typ 3730-3 s HART-komunikáciou

Použitie

Jednočinný alebo dvojčinný regulátor polohy pre montáž na pneumatické servoventily. So samočinným justovaním, automatickým prispôbením na ventil a pohon.

Riadiaca veličina 4 až 20 mA
Menovité zdvihy 3,6 až 200 mm
Výkyvný uhol 24 až 100°



Regulátor polohy zabezpečuje zadané priradenie polohy ventilu (regulovaná veličina) a akčného signálu (riadiaca veličina). Porovnáva akčný signál regulačného alebo riadiaceho zariadenia so zdvihom alebo uhlom otočenia servoventilu a ako výstupnú veličinu dodáva pneumatický akčný tlak.

Hľadiská

- Jednoduchá montáž na bežné posuvné a výkyvné pohony s rozhraním pre priamu montáž SAMSON (obrázok 1), NAMUR-rebrá (obrázok 2) alebo tyčovú montáž podľa IEC 60 534-6-1 ako aj montáž na výkyvné pohony podľa VDI/VDE 3845 (obrázok 3).
- Ľubovoľná montážna poloha regulátora polohy
- Jednoduchá obsluha jedným tlačítkom podľa menu.
- LC-displej dobre odčítateľný v každej montážnej polohe prepínateľným smerom čítania.
- Pripojenie Ex d cez poľnú bariéru typ 3770 (obrázok 4).
- Konfigurovateľný z PC cez sériové rozhranie SSP so software TROVIS-VIEW (pre typ 3730-2 v príprave).
- Variabilné, automatické uvedenie do prevádzky pomocou štyroch rôznych inicializačných módov.
- Prednastavené parametre – potrebné nastaviť len hodnoty, líšiace sa od štandardu.
- Kalibrovaný snímač dráhy bez zbytočných prevodov.
- Inicializačným módom „Sub“ (substitúcia) môže sa regulátor polohy v núdzovom

prípade uviesť do prevádzky bez posuvu ventilu pri bežiacom zariadení.

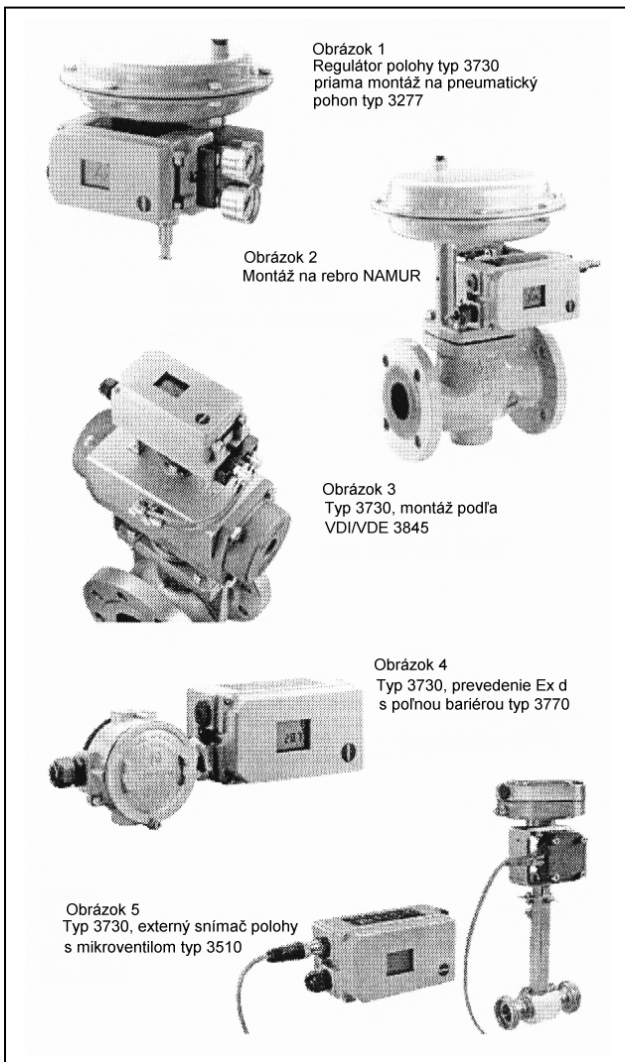
- Proti výpadu siete istené ukladanie všetkých parametrov v EEPROM.
- Dvojvodičová technika s malou elektrickou záťažou medzi 300 a 410 Ω podľa prevedenia (porovnaj tabuľku 1).
- Nastaviteľné obmedzenie výstupného tlaku.
- Nastaviteľná funkcia tesného uzatvárania.
- Trvalé stráženie nulového bodu.
- Sériovo dva programovateľné alarmy polohy.
- Automatická diagnostika; poruchové hlásenia cez poruchový kontakt alebo opcionálne analógový vysielateľ polohy.

Prevedenia

- Typ 3730-2: i/p-regulátor polohy, obsluhovateľný z miesta, s LC-displejom
- Typ 3730-3: i/p-regulátor polohy, komunikácia s HART® - protokolom, miestna komunikácia s rozhraním SSP, miestna obsluha včítane LC-displeja.

Dodatočné vybavenie (na želanie)

- Induktívny limitný spínač so štrbinovým inicializátorom
- Analógový vysielateľ polohy s dvojvodičovým meracím prevodníkom
- Nútené odvzdušnenie s magnetickým ventilom
- Externý snímač polohy (obrázok 5)



Cez pevne nastavený regulátor prietoku (9) sa vytvára konštantný prúd vzduchu do atmosféry, ktorý slúži za prvé k preplachovaniu vnútra puzdra a za druhé pre optimalizáciu výkonového zosilňovača vzduchu. i/p-modul (6) sa napája cez reduktor tlaku (8) s konštantným vstupným tlakom, aby sa zamedzilo závislosti na tlaku napájacieho vzduchu.

Obsluha

Pre obsluhu bola vyvinutá koncepcia jednotlačítková, príjemná pre užívateľa: Otáčaním sa volia parametre želané nastavenia sa potom aktivujú stlačením. Menu je štruktúrované tak, že všetky parametre ležia za sebou na jednej úrovni: tým odpadajú otravné vyhľadávania v podmenu. Všetky parametre sa môžu prezerat' a meniť na mieste v prevádzke.

Pre ukazovanie je k dispozícii LC-displej, ktorého smer zobrazovania sa môže otočiť o 180° stlačením tlačítka.

Pomocou DIP-prepínača „Air to open / Air to close“ sa oznamuje regulátoru polohy smer zatvárania servoventilu. Regulátor polohy priraduje ukazovanie polohy „0%“ k polohe ZATV.

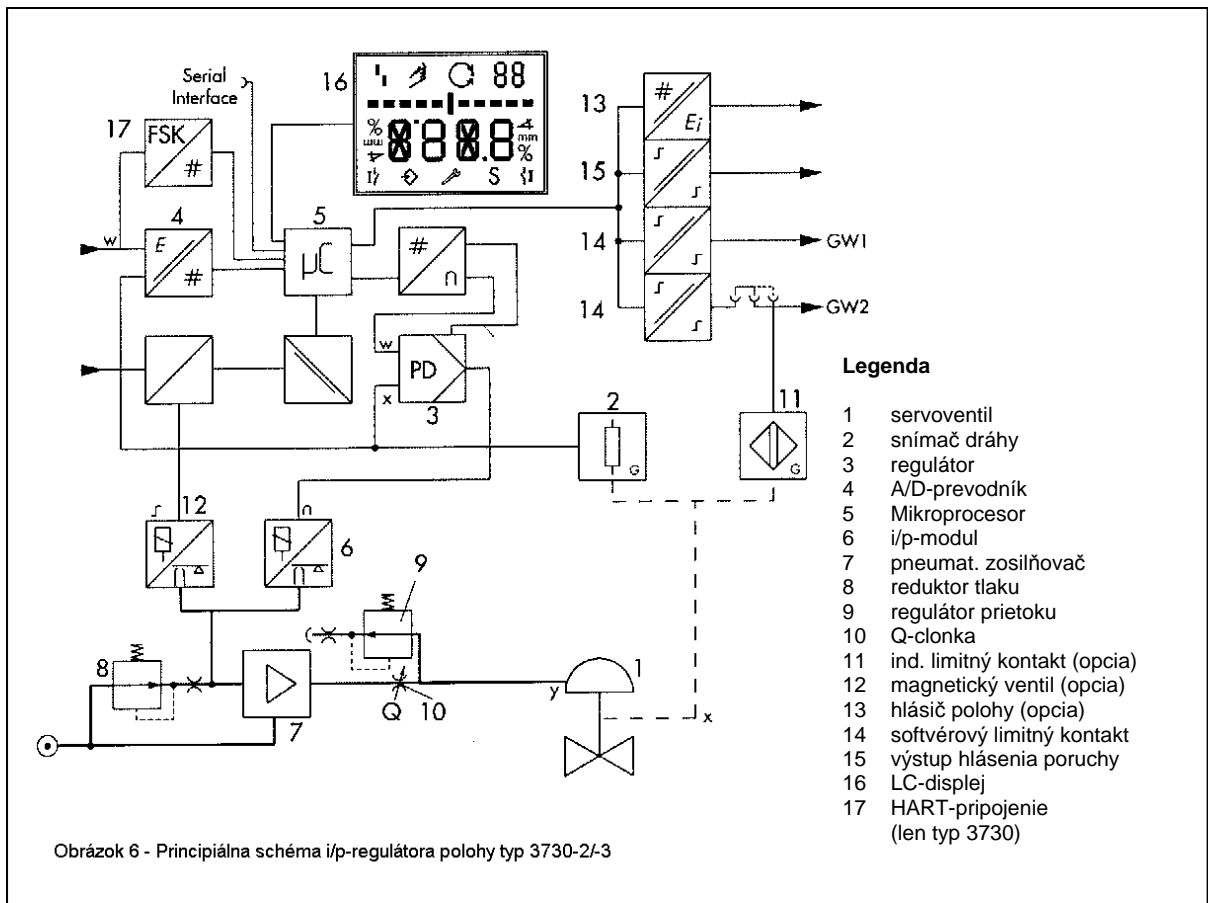
S pomocou tlačítka INIT sa štartuje inicializácia podľa miery (pred-) nastavených parametrov, následne sa nachádza regulátor polohy v regulačnej prevádzke.

Princíp činnosti

Regulátor polohy sa montuje na pneumatický servoventil a slúži pre priradenie polohy ventilu (regulovaná veličina x) k akčnému signálu (riadiaca veličina w). Elektrický akčný signál regulačného alebo riadiaceho zariadenia sa porovnáva so zdvihom alebo uhlom otočenia servoventilu a vydáva sa akčný tlak (výstupná veličina y) a pre pneumatický pohon.

Regulátor polohy sa skladá v podstate z elektrického systému snímania dráhy (2), analógovo pracujúceho i/p-modulu s následne zapojeným zosilňovačom ako aj elektroniky s mikroprocesorom (5).

Pri regulačnej odchýlke sa servopohonu privádza a odvádza vzduch. V prípade potreby sa môže zmena akčného tlaku spomaliť pripojením Q-clonky. Pomocou software sa nechá akčný tlak k pohonu obmedziť na 1,4 bar, 2,4 bar alebo 3,7 bar.



Tabuľka 1 – Technické údaje pre regulátor polohy typ 3730

Regulátor polohy typ 3730-...		
Menovitý zdvih, nastaviteľný	Priama montáž na typ 3277: 3,6 až 30 mm montáž podľa IEC 60 534-6-1: 3,6 až 200 mm výkyvné pohony: 24 až 100° uhol otočenia	
Rozsah zdvihu	Nastaviteľný v rámci menovitého zdvihu – max. prevod 1:5	
Riadiaca veličina w	Rozsah signálu 4 až 20 mA – 2-vodičový prístroj, istený proti prepólovaniu – min. rozpätie 4 mA – hranica zničenia 100 mA	
Minimálny prúd	3,6 mA pre ukazovanie – 3,8 mA pre prevádzku	
Pomocná energia	Napájací vzduch od 1,4 do 6 bar (20 až 90 psi) Kvalita vzduchu podľa ISO8573-1: max. veľkosť a hustota častíc: trieda 2 – obsah oleja: trieda 3 Rosný bod musí ležať 10°C pod najnižšou očakávanou teplotou okolia.	
Akčný tlak (výstup)	0 bar až tlak napájacieho vzduchu – obmedziteľný pomocou software na 1,4/2,43,7 ± 0,2 bar.	
Charakteristika	Lineárna (lin) / rovnopercentná (glp) / inverzne rovnopercentná – definovaná užívateľom (cez obslužný software a komunikáciu) Servoklapka lin/glp – ventil s otoč. kuželkou lin/glp – guľ. segm. ventil lin/glp Odchýlka od charakteristiky ≤ 1%	
hysterézia	≤ 0,3%	
Citlivosť nabudenia	≤ 0,1%	
Doba chodu	Pre napájací vzduch a odfuk oddelene nastaviteľné cez software do 240 s	
Smer pohybu	Reverzovateľný	
Spotreba vzduchu	Stacionárne: závislá od napáj. vzduchu 110 l _n /h pri napáj. vzduchu 4 bar	
Dodávka vzduchu - plnenie ventilu - odvzdušn. ventilu	Pri Δp = 6 bar: ≥ 8,5 m _n ³ /h – pri Δp = 1,4 bar: 3,0 m _n ³ /h – Kv _{max(20°C)} = 0,09 Pri Δp = 6 bar: ≤ 14,0 m _n ³ /h – pri Δp = 1,4 bar: 4,5 m _n ³ /h – Kv _{max(20°C)} = 0,15	
Príp. teplota okolia	-20 až +80°C / -30 až +80°C s kovovou káblovou priechodkou. U Ex-prístrojov platia dodatočne limity osvedčenia o konštrukčnej skúške.	
Vplyvy	Teplota: ≤ 0,15%/10K – pomocná energia: žiadne Vplyv chvenia: ≤ 0,25% do 2000 Hz a 4 g podľa IEC 770	
Elektromagnetická znášateľnosť	Požiadavky podľa EN 50081 / 50082 splnené	
Krytie	IP 65	
Binárne kontakty	1 kontakt poruchového hlásenia 2 softvérové limitné kontakty s konfigurovateľnými limitnými hodnotami, istené proti prepólovaniu	
Stav signálu - nenabudené - nabudené	Bez Ex: vodivý (R = 348 Ω) blokovaný	Ex: ≥ 2,1 mA ≤ 1,2 mA
Prevádzkové napätie	Prístroje s typ. č. .../9000 len pre pripojenie na spínací zosilňovač NAMUR podľa EN 60 957-5-6; všetky ostatné tiež pre pripojenie na binárny vstup SPS podľa EN 61131, P _{max} = 400 mW	Len pre pripojenie na spínací zosilňovač NAMUR podľa EN 60 957-5-6
Regulátor polohy typ 3730-2		
Napätie so záťažou	Bez Ex: ≤ 6 V (odpovedá 300 Ω pri 20 mA) – Ex: ≤ 7 V (odp. 350 Ω pri 20 mA)	
Komunikácia (miest.)	Rozhranie SSP SAMSON a Serial Interface Adapter (pripravuje sa)	
Predpoklad software (SSP)	TROVIS-VIEW s modulom databanky 3730-2	
Ochrana proti výbuchu	Typ ochrany proti zapáleniu EEx ia IIC T6 alebo EEx nA II T6	

Tabuľka 1 – Technické údaje pre regulátor polohy typ 3730 (pokračovanie)

Regulátor polohy typ 3730-3	
Napätie so záťažou	≤ 8,2 V (odpovedá 410 Ω pri 20 mA)
Komunikácia (miest.)	Rozhranie SSP SAMSON a Serial Interface Adapter
Predpoklad software (SSP)	TROVIS-VIEW s modulom databanky 3730-3
Komunikácia (HART)	Poľný komunikačný protokol HART® Impedancia vo frekv. rozsahu HART: príjem 350 až 450 Ω / vysiel. cca 115 Ω
Predpoklad software (HART)	Pre ručný konfigurátor: Device Description pre 3730-3 Pre PC: DTM-súbor podľa špecifikácie 1,2, vhodný pre integráciu do prístroja v rámcových aplikáciách, ktoré podporujú FDT/DTM-koncepciu (napr. PACTware); Ďalšie integrácie (napr. AMS, PDM) sa pripravujú
Ochrana proti výbuchu	Typ ochrany proti zapáleniu EEx ia IIC T6 – PTB 02 ATEX 2174

Tabuľka 1a – Opcie pre regulátor polohy typ 3730-2 a 3730-3

Magnetický ventil*	
vstup	24 V DC, maximálne 40 V / istený proti prepólovaniu / medza zničenia 40 V
Signál „0“ nepritiahn.	≤ 15 V (nepritiahnutý)
Signál „1“ bezp. prit.	> 19 V (bezpečne pritiažený)
Životnosť	> 2 x 10 ⁷ zopnutí
Analogový hlásič polohy* dvojvodičový merací prevodník	
Pomocná energia	12 až 30 V DC / istený proti prepólovaniu / hranica zničenia 40 V
Výstupný signál	4 až 20 mA
Smer pôsobenia	Reverzovateľný
Pracovný rozsah	-10 až +114%
Charakteristika	Lineárna
Hysterézia	Ako regulátor polohy
HF-vplyv	Ako regulátor polohy
Špičkové zvlnenie výstupného signálu	0,6% pri 28 Hz / IEC 381 T1
Ďalšie vplyvajúce veličiny	Ako regulátor polohy
Poruchové hlásenie	So signalizačným prúdom < 3,8 mA alebo > 20,5 mA
Induktívny limitný kontakt	
Štrbin. inicializátor typ SJ 2SN	Pre pripojenie na spínací zosilňovač podľa EN 60 947-5-6. Využitelný v kombinácii so softvérovým limitným kontaktom.
Externý snímač polohy*	
Menovitý zdvih	Ako regulátor polohy typ 3730
Kábel	Max. 10 m / trvale flexibilný / so zástrčkou M 12x1 / odolný proti plameňom podľa VDE 0472 / odolný proti olejom, mazacím a chladiacim prostriedkom ako aj iným agresívnym médiám
Príp. teplota okolia	-40 až +105°C
Odolnosť proti chveniu	Do 10 g v rozsahu 5 až 2000 Hz
Krytie	IP 67
Materiály	
Puzdro	Hliníková zliatina GD AlSi12 podľa DIN 1725 (WN 3.2582) / chromátované a potiahnuté umelou hmotou
Vonkajšie diely	Korozivzdorná oceľ WN 1.4571 a WN 1.4301
Hmotnosť	cca 1,0 kg

* pre typ 3730-3 sa pripravuje

Schválenia ochrany proti výbuchu (Ex)

Typ schválenia	Číslo schválenia	Dátum	Poznámky
Regulátor polohy typ 3730-2			
Osvedčenie o typovej skúške EG	PTB 00 ATEX 2158	01.03.2001	(Ex) II 2 G EEx ia IIC T6
1. dodatok		01.03.2002	hlásič polohy
Prehlásenie o zhode	PTB 03 ATEX 2016X	07.03.2003	(Ex) II 3 G EEx nA II T6; typ 3730-28
Regulátor polohy typ 3730-3			
Osvedčenie o typovej skúške EG	PTB 02 ATEX 2174	December 2002	(Ex) II 2 G EEx ia IIC T6

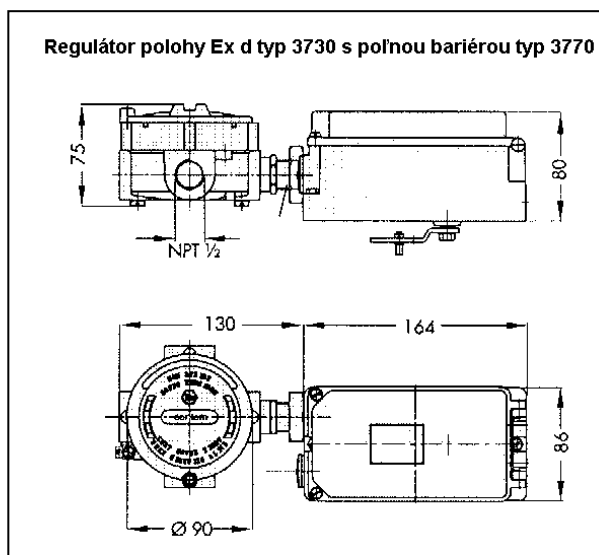
Osvedčenia o skúške sú obsiahnuté v návodu na montáž a obsluhu alebo môžu byť vyžiadané. Schválenia EExd pre poľnú bariéru typ 3770 sú uvedené prosím v typovom liste T 8379.

Montáž regulátora polohy

i/p-regulátor polohy typ 3730 sa môže montovať so spojovacím blokom priamo na pohon typ 3277. U servopohonov s bezpečnostnou polohou „tyč pohonu silou pružiny vysúva“ a typu 3277-5 (120 cm²) sa akčný tlak vedie na pohon interným otvorom v strmeni pohonu. U servopohonov s bezpečnostnou polohou „tyč pohonu silou pružiny zasúva“ a plôch pohonov od 240 cm² sa akčný tlak vedie do pohonu vopred pripraveným vonkajším rúrkovým prepajom.

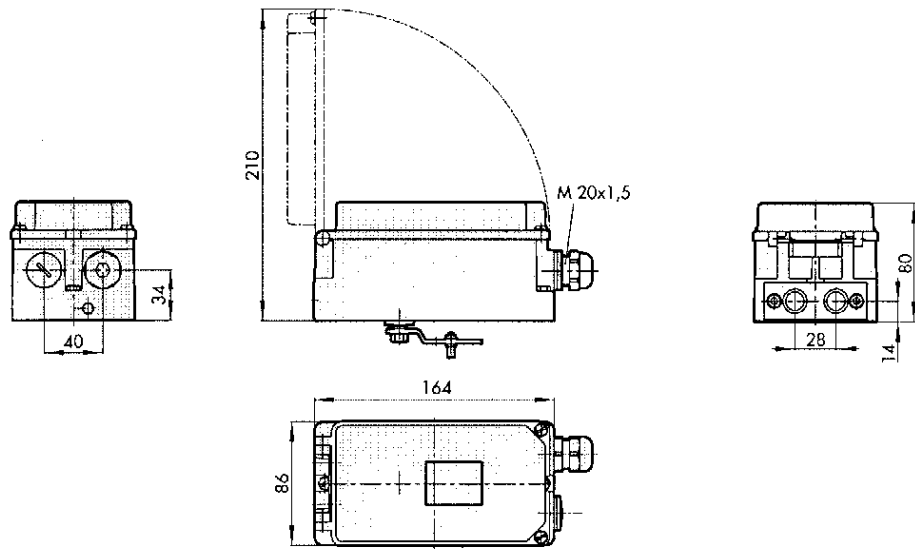
S montážnym uholníkom je možné prístroj namontovať tiež podľa IEC 60534-6-1 (odporúčanie NAMUR). Strana montáže na servoventilu je voľne voliteľná.

Pre montáž na otočný pohon typ 3278 alebo iné otočné pohony podľa VDI/VDE 3845 sa používa univerzálna dvojica uholníkov. Otočný pohyb servopohonu sa prenáša cez kotúč spojky s uhlovou stupnicou do regulátora polohy.



Rozmery v mm

Priama montáž

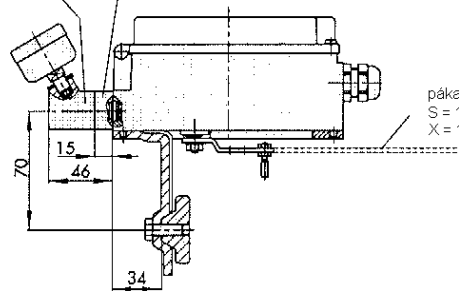


Montáž podľa NAMUR

manometrový držiak
G 1/4 alebo 1/4 NPT

alebo pripojovacia doska

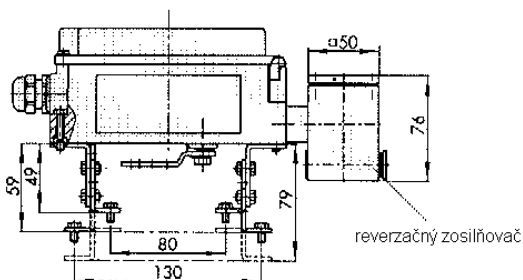
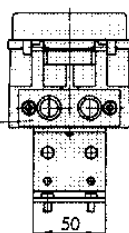
páka
S = 17, M = 50
X = 100, XL = 200 mm



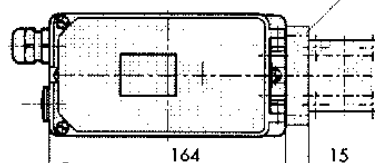
Rozmery v mm

Montáž na otočné pohony

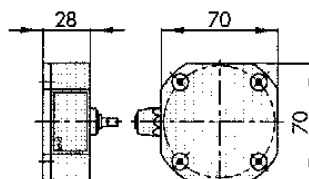
Pripojovacia doska
G 1/4 alebo 1/4 NPT



pripojovacia doska



Externý snímač polohy



Číslo typu a objednávacie číslo

Regulátor polohy

Typ 3730-	x	x	x	x	x	x
Preved. s LC-displejom						
4-20 mA	2					
4-20 mA, HART	3					
Ex-ochrana						
bez		0				
(Ex) II 2 G EEx ia IIC T6 podľa ATEX		1				
CSA/FM iskrovobezp.	2	3				
(Ex) II 3 G EEx nA II T6 podľa ATEX	2	8				
Doplňkové vybavenie						
ind. limitný kontakt						
bez			0			
typ SJ2-SN			1			
magnetický ventil						
bez				0		
s 24 V DC				4		
hlásič polohy						
bez					0	
s					1	
externý snímač polohy						
bez						0
s			0			1

Text objednávky

Regulátor polohy typ 3730-x...

- bez pneumatickej pripojovacej lišty (len priama montáž na typ 3277)
- s pneumatickou pripojovacou lištou ISO 228/1-G1/4
- s pneumatickou pripojovacou lištou 1/4-18NPT
- bez/s manometrom pre ukazovanie akčného tlaku
- dodatočný štítok na kryt so zoznamom parametrov a pokynmi pre obsluhu anglicky/španielsky alebo anglicky(francúzsky) (štandardná verzia nemecky/anglicky)
- montáž na servopohon typ 3277 (120/240/350/700 cm²)
- montáž podľa IEC 60 534-6-1 (NAMUR) zdvih: ... mm, príp. priemer tyče: mm
- montáž na otočný pohon podľa VDI/VDE 3845
- adaptér M 20 x 1,5 na 1/2NPT
- kovová káblová prechodka

Technické zmeny vyhradené.



SAMSON AG · MESS- UND REGELTECHNIK
Weismüllerstraße 3 · D-60314 Frankfurt am Main
Postfach 10 19 01 · D-60019 Frankfurt am Main
Telefon (0 69) 4 00 90 · Telefax (0 69) 4 00 95 07

T 8384-2/3 CS