

3730系列

数字式电气阀门定位器**3730-2型** 和 带**HART®** 通信的**3730-3型**



应用

3730-2/3型单作用或双作用阀门定位器用于装配到气动控制阀，自校准、自动适配控制阀和气动执行机构。

输入控制信号	4	至	20	mA
行程	3.6	至	200	mm
开启角度	24°	至	100°	



数字式电气阀门定位器作为气动控制阀的重要附属装置，接受控制系统或控制器输出的电动控制信号，按预先设置关系辅助气动执行机构调整阀位并实现准确定位。阀门定位器将输入控制信号（给定参数w）和控制阀位行程或旋转角（被调参数x）反馈量进行比较、处理，进而输出相应的气动控制信号（输出参数y）给气动执行机构。

特点

- 易于装配到带SAMSON直接集成安装接口（图1）、NAMUR凸缘（图2）的直行程或角行程气动执行机构，以及控制阀带符合IEC 60534-6-1标准的杆型支架上，或者符合VDI/VDE 3845标准的角行程气动执行机构（图3）
- 任意的安装位置
- 简单的单旋钮按键，菜单调用操作
- LCD显示在任何安装位置可选择读数方向，便于读数
- 可由PC机使用TROVIS-VIEW软件经SSP串行接口进行组态
- 可变的自动启动具有4种不同的初始化模式
- 预置参数—只需调整偏离标准的数值
- 已校准的行程传感器不受机械传动机构磨损的影响
- 在紧急情况，同时生产现场不允许控制阀进行全行程动作时，使用“Sub”初始化模式（在线更换法）对阀门定位器进行替换后的启动
- 所有参数长久存储在EEPROM存储器（电源故障保护）
- 二线制系统，负载电阻随型号不同为300和410欧姆（见表1）
- 输出信号压力限值可调
- 可激活紧急关闭功能
- 零点连续监视
- 集成工作温度传感器和运行时间计数器
- 标配2个可组态的阀位报警
- 自诊断：按照NAMUR规范NE 107组态的报警及缩写状态，通过故障报警接点送出，或可选模拟阀位变送器
- 集成EXPERT plus自诊断软件（见T 8388 ZH），适用于调节型和开/关型，带有安全相关应用控制阀的部分行程测试PST功能
- 按照IEC 61508/SIL认证



图1 · 3730型
直接装配到3277型气动执行机构

图2 · 3730型
装配到NAMUR凸缘

图3 · 3730型
装配到符合VDI/VDE 3845的气动
执行机构

图4 · 3730型
分体式阀位传感器
和3510型微流量控制阀

类型

- **3730-2型** · 数字式电气阀门定位器带LCD、现场操作、就地通信使用SSP接口，EXPERT plus自诊断
- **3730-3型** · 数字式电气阀门定位器，同上，增加HART®通信。
- **3731-3Ex d型** · 隔爆型数字式电气阀门定位器，同上，增加HART®通信 · 见数据表T 8387-3 ZH

附加可选

- 感应式阀位开关（接近开关）
- 二线制模拟信号的阀位变送器
- 电磁阀强制排气功能
- 数字输入
- 分体式阀位传感器（图4）
- 不锈钢外壳

工作原理

3730-2/3型数字式电气阀门定位器装配到气动控制阀。阀门定位器接受控制系统或控制器输出的电动控制信号，按预先设置关系辅助气动执行机构调整阀位并实现准确定位。阀门定位器将输入控制信号（给定参数 w ）和控制阀行程或旋转角（被调参数 x ）反馈量进行比较、处理，进而输出相应的气动控制信号（输出参数 y ）给气动执行机构。

3730-2/3型数字式电气阀门定位器主要由带微处理器（5）的电子单元、模拟的电气转换器和输出气动放大器以及电子阀位传感器系统（2）组成。

当输入控制信号变化或有阀位偏差，则对气动执行机构加压或泄压。若需要，可调整输出气量改善信号压力作用，还可由软件设置输出信号压力限制值1.4、2.4或3.7巴。

带有固定设定值的气量定值器（9）可保持一恒定气量排空，用于阀门定位器壳内正压吹扫和优化气动放大器输出容量。由气源压力定值器（8）向电气转换器（6）的提供恒定压力的气源，且不受外部气源压力变化影响。

操作

阀门定位器由用户容易掌握使用的单旋钮按键进行操作，通过转动旋钮按键选择参数，按下旋钮按键激活需要的设定。全部参数在菜单内都列在同一层面上，没有子菜单。本机可对全部参数进行检查和修改。

LCD可显示全部参数，其读数方向可180°翻转，不需改变硬件位置，只需组态参数设定按一下就可实现。

在阀门定位器上用设置滑动开关“气开/气关（Air to open/Air to close）”来对应控制阀的关闭方向，并约定当控制阀在“关闭”阀位时，LCD阀位显示读数为0%。

INIT键用来激活初始化，按照所组态的参数进行启动，完成初始化后，阀门定位器立即进入闭合回路操作状态。

SAMSON组态软件TROVIS-VIEW可以对阀门定位器组态，为此阀门定位器还配置了数字接口，用于与PC机RS-232接口的连接。

此外，3730-3型数字式电气阀门定位器的全部参数可使用HART®通信访问。

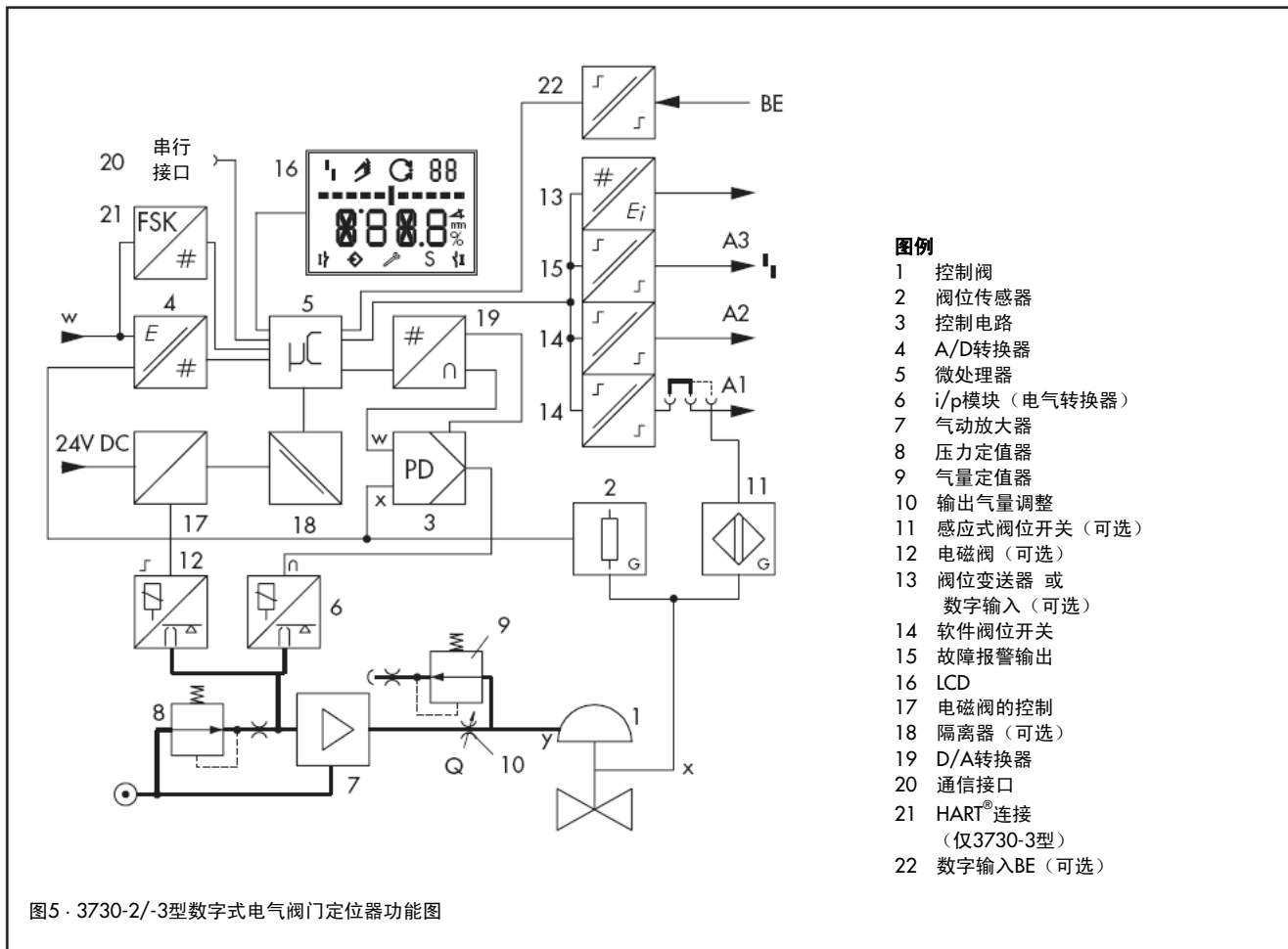


表1 · 3730型数字式电气阀门定位器技术数据

3730-... 型数字式电气阀门定位器的通用数据			
行程, 可调		直接装配到3277型气动执行机构: 3.6 至 30 mm 按IEC 60534-6-1标准装配连接: 3.6 至 200 mm 装配到角行程气动执行机构: 24° 至 100°开启角	
行程范围	可调	在已初始化的行程/开启角度 · 最大可调比为1: 5	
输入控制信号 W	信号范围	4 至 20mA · 二线制带反向保护 · 最小量程 4mA	
	静态破坏限值	100mA	
最小电流		用于显示: 3.6mA · 用于操作: 3.8mA	
气源	气源压力	1.4 至 7 巴 (20 至 105 psi)	
	空气质量按 ISO 8573-1 (2001)	最大颗粒尺寸和密度: 4级 · 含油量: 3级 露点: 3级或必须低于预期的最低环境温度10K	
输出信号压力		0巴至气源压力 · 使用软件可限制为1.4/2.4/3.7巴 ±0.2巴	
特性	可调	线性/等百分比/反向等百分比 用户-定义 (通过软件和通信) 蝶阀、旋塞阀和V球阀: 线性/等百分比	
	偏差	≤ 1 %	
回差		≤ 0.3 %	
灵敏度		≤ 0.1 %	
传送时间		最大240秒, 用软件个别调整排气和气源	
作用方向		可逆	
耗气量	静态	与气源压力无关, 约110 l/h	
输出气量	气动执行机构加压	在 $\Delta P = 6$ 巴: $8.5\text{m}^3(\text{N})/\text{h}$ · 在 $\Delta P = 1.4$ 巴: $3.0\text{m}^3(\text{N})/\text{h}$ · $K_{V\text{max}(20^\circ\text{C})} = 0.09$	
	气动执行机构泄压	在 $\Delta P = 6$ 巴: $14.0\text{m}^3(\text{N})/\text{h}$ · 在 $\Delta P = 1.4$ 巴: $4.5\text{m}^3(\text{N})/\text{h}$ · $K_{V\text{max}(20^\circ\text{C})} = 0.15$	
允许环境温度		-20 至+80 °C · 带金属密封接头-45 至+80 °C 防爆型按EC检定证书中的限值	
影响	温度	≤0.15 %/10K	
	气源	无	
	振动	按IEC 770在最大2000Hz和4g时≤0.25%	
电磁兼容性		遵守EN 61000-6-2、EN 61000-6-3、EN 61326-1标准和NAMUR推荐的NE21要求	
电气连接		一个M20x1.5电缆密封接头 (适用电缆直径6-12mm) · 另一个M20x1.5可加在已有螺纹接口, 用于0.2至2.5mm ² 线截面的螺纹接头	
防护等级		IP 66/ NEMA 4X	
服从IEC 61508用于安全仪表系统		适用于在安全相关应用的SIL 2 (单个设备) 和SIL 3 (冗余配置), 在给定值0mA时紧急停车。	
防爆保护			
ATEX、IECEX、FM/CSA、等		见防爆保护认证一览表	
数字接口			
2个带反向保护的软件阀位开关, 组态切换动作, 缺省设置按表			
信号状态	类型	非防爆	防爆
	没响应	非导通	≤ 1.2 mA
	响应	导通 (R = 348欧姆)	≥ 2.1 mA
1个故障报警接口			
信号状态	类型	非防爆	防爆
	没报警	导通 (R = 348欧姆)	≥ 2.1 mA
	报警	非导通	≤ 1.2 mA
连接到		连接到按EN 61131标准的PLC的数字输入, P _{max} = 400mW 或连接到按EN 60947-5-6标准的NAMUR隔离放大器	按EN 60947-5-6标准的NAMUR隔离放大器

材料		
外壳	压铸铝 EN AC-AlSi12[Fe](EN AC 44300)按照DIN EN 1706 · 喷漆 · 不锈钢1.4581的特殊型	
外部部件	不锈钢1.4571和1.4301	
电缆密封接头	聚酰胺, 黑色, M20 x 1.5	
重量	约 1.0 kg	
3730-2型附加数据		
负载电阻	非防爆型: ≤ 6V (在20 mA时相对应为300欧姆) 防爆型: ≤ 7V (在20 mA时相对应为350欧姆)	
通信(本机)	SAMSON SSP接口和串行接口适配器	
所需软件(SSP)	TROVIS-VIEW带3730-2数据库模块	
3730-3型附加数据		
负载电阻	≤ 8.2 V (在20 mA时相对应为410欧姆)	
通信(本机)	SAMSON SSP接口和串行接口适配器	
所需软件(SSP)	TROVIS-VIEW带3730-3数据库模块	
通信(HART®)	HART® 现场通信协议 HART频率范围内阻抗: 接收 350至450欧姆 · 发送 约115欧姆	
所需软件 (HART®)	手持式通信器	3730-3型的设备描述DD
	PC	DTM文件按规范1.2, 适用于将阀门定位器集成在支持FDT/DTM框架软件结构(如PACTware)的应用中; 可提供其它集成(如AMS、PDM)

表1a · 3730-2和3730-3型数字式电气阀门定位器的选项

电磁阀 · 按 IEC 61508 /SIL获准	
输入	24 V DC · 反向保护 · 静态破坏限值 40 V $\text{电流量 } I = \frac{U - 5.7 \text{ V}}{3840 \ \Omega} \quad (\text{在 } 24\text{V}/114\text{mW} \text{ 时相应为 } 4.8 \text{ mA})$
信号“0” 无获取(输出排空)	≤ 15 V
信号“1” 安全获取(正常输出)	> 19 V
使用寿命	> 5 × 10 ⁶ 开关次数
服从IEC 61508/SIL用于安全-相关系统	同阀门定位器气动
模拟阀位变送器	
电源	12至30 V DC · 反向保护 · 静态破坏限值 40 V
输出信号	4 至 20 mA
作用方向	可逆
工作范围	-10 至 +114 %
特性	线性
滞后	同于阀门定位器
高频影响	同于阀门定位器
其它影响	同于阀门定位器
故障报警	按状态电流2.4±0.1 mA 或 21.6±0.1 mA 触发
感应式阀位开关	
SJ-2SN接近开关	连接到按EN 60947-5-6的隔离放大器, 可以与一个软件阀位开关组合使用
分体式阀位传感器	
行程	同3730型阀门定位器
电缆	10 m · 柔性并耐用 · 带M12x1连接器 · 按VDE 0472阻燃 · 抗油、润滑剂和冷却剂及其它腐蚀性介质
允许环境温度	-60 至 +105 °C · 防爆型按EC检定证书中的限值
抗振性	在10 至 2000 Hz范围高达10 g
防护等级	IP 67

数字输入 · 电气隔离 · 通过软件（如TROVIS-VIEW、DTM）组态开关行为		
主动的开关行为（缺省设置）		
连接	外部开关（浮空接点）或继电器接点	
电气数据	当接点打开时的开路电压：10V 当接点闭合时脉冲DC电流峰值为100mA和0.01mA的RMS值	
接点	闭合，R小于50欧姆	“On” 开关状态（缺省设置）
	打开，R大于400欧姆	“Off” 开关状态（缺省设置）
被动的开关行为		
连接	外部DC电压，反向极性保护	
电气数据	3至30V、损坏极限40V、在24V的电流为3.7mA	
电压	大于6V	“On” 开关状态（缺省设置）
	小于1V	“Off” 开关状态（缺省设置）

防爆认证一览表

应用类型	认证号	日期	保护类型/说明
3730-2型数字式电气阀门定位器			
EC型式检验证书 第一次补遗 第二次补遗 第三次补遗 第四次补遗	PTB 00 ATEX 2158	2001-03-01 2002-03-01 2004-02-16 2007-08-24 2008-11-06	⊕ II 2 G EEx ia IIC T6 阀位变送器 ⊕ II 2 D IP 65 T 80°C, Zone 21 粉尘, 型号代码 .01 对于强制排空更改的电气数据 电气数据, 噪声传感器和数字输入
合格证书 第一次补遗 第二次补遗	PTB 03 ATEX 2016X	2003-03-07 2005-05-03 2008-11-06	⊕ II 3 G EEx nA II T6; Zone 2; 3730-28型 II 3 G EEx nL IIC T6; II 3 D IP 54/IP 65 T80°C 电气数据, 噪声传感器和数字输入
IECEX	IECEX PTB 05.0007	2005-02-21	Ex ia IIC T6/T5/T4; IP54和IP65 T80°C; 3730-21.9...型
GOST认证	B02637	2009-02-26	0 Ex ia IIC T6 X, 有效期至2012-02-26; 3730-21型
FM认证 修订	ID 3012394	2002-10-30 2004-02-04	本安, Class I, II, III; 1区, A, B, C, D, E, F, G组; Class I, Zone 0, AEx ia IIC T6; 无火花, Class I, 2区, A, B, C, D组; NEMA类型4; 3730-23型 2区, F和G组
CSA认证	1330129	2009-02-19	Ex ia IIC T6, Class I, 0区; Class I, II, A, B, C, D, E, F, G组 Class I, 2区; Class I, II, 2区, A, B, C, D, E, F, G组
JIS认证	TC18159	2010-11-26	Ex ia IIC T6; 有效期至2013-11-25; 3730-27型
NEPSI	GYJ091012	2009-01-20	Ex ia IIC T4...T6; 有效期至2014-01-19; 3730-21型
CCoE	A/P/HQ/MH/104/1339	2007-04-20	Ex ia IIC T6; I区; 3730-21型
INMETRO	2004EC02CP029-3	2010-05-10	BR - Ex ia T4...T6; 有效期至2012-05-10; 3730-21型
SIL 4 (按IEC 61508) / SIL 3 (按IEC 61511)	V60 2007 C4	2008-01-07	3730系列的德国莱茵公司TUV测试报告, 有效期至2012年11月
3730-3型数字式电气阀门定位器			
EC型式检验证书 第一次补遗 第二次补遗 第三次补遗 第四次补遗	PTB 02 ATEX 2174	2002-11-15 2003-06-18 2004-02-16 2007-09-10 2008-12-10	⊕ II 2 G EEx ia IIC T6; 不带阀位变送器 强制故障-安全排空功能 ⊕ II 2 D IP 65 T 80°C, Zone 21 粉尘, 型号代码 .01 数字输入, 强制排空更改的电气数据 环境温度范围扩展
IECEX	IECEX PTB 05.0008	2005-02-21	Ex ia IIC T6/T5/T4; IP54和IP65 T80°C; 3730-31.9...型
GOST认证	POCC DE.05.B03115	2010-09-27	1 Ex ia IIC T6 X; DIP A21 Ta 80°C, IP 66 Ex nA II T6, Ex nL IIC T6; DIP A22 Ta 80°C, IP 66 有效期至2013-09-27, 3730-31型、3730-38型
NEPSI认证	GYJ071189	2007-07-26	Ex ia IIC T6; 有效期至2012-07-25; 3730-31型
	GYJ071190 X		Ex nA II T4...T6; Ex nL IIC T4...T6; 有效期至2012-07-25; 3730-38型
合格证书 第一次补遗 第二次补遗 第三次补遗	PTB 03 ATEX 2180X	2003-09-30 2005-04-26 2007-09-10 2008-12-10	⊕ II 3 G EEx nA II T6; Zone 2; 3730-38型 II 3 G EEx nL IIC T6; II 3 D IP 65 T 80°C; Zone 22 电气数据, 噪声传感器和数字输入 允许环境温度范围扩展
EC型式检验证书	PTB 03 ATEX 2211X	2003-10-22	⊕ II 2 G EEx ia IIC T6; 3730-39型带3770-1型现场安全栅

应用类型	认证号	日期	保护类型/说明
FM认证	3012394	2008-11-30	Class I, Zone 0, Aex ia IIC Class I,II,III; 1区, A,B,C,D,E,F,G组; Class I, 2区, A,B,C,D组; Class II; 3730-33型,
CSA认证	1330129	2009-02-19	Ex ia II C T6; Class I, Zone 0; Class I, A,B,C,D组 Class II, E,F,G组; Class I, Zone2: Class I, Div.2, A,B,C,D组 Class II, Div.2, E,F,G组; 3730-33型
CCoE	A/P/HQ/MH/104/1105	2011-01-27	Ex ia IIC T6; I区; 有效期至2016-01-26; 3730-31型
INMETRO	2004EC02CP030	2010-05-15	BR - Ex ia T4...T6; 有效期至2012-05-10; 3730-31型
SIL 4 (按IEC 61508) / SIL 3 (按IEC 61511)	V60 2007 C4	2008-01-07	3730系列的德国莱茵公司TUV测试报告, 有效期至2012年11月

测试证书附录在安装与操作说明内, 或按照需求提供。

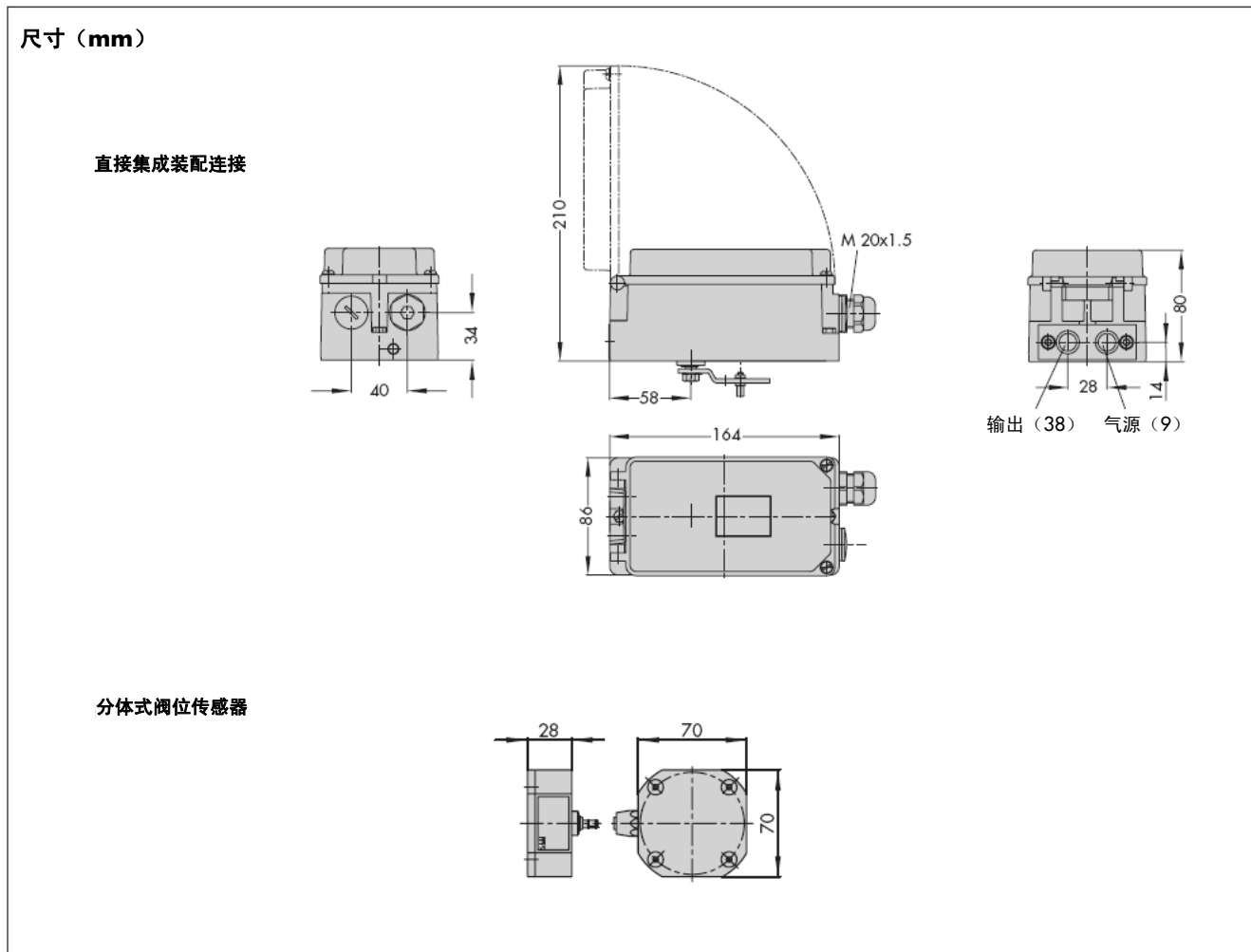
对于3770型现场隔离栅的EEx d证书见数据表T 8379 ZH。

阀门定位器的装配连接

3730型数字式电气阀门定位器可以通过一个连接块直接装配到3277型气动执行机构。在执行机构带故障-安全动作“执行机构推杆伸出”类型和3277-5型气动执行机构(120cm²), 其信号压力经气动执行机构支架内部气路传送到膜片室。在执行机构带故障-安全动作“执行机构推杆缩回”类型和膜片有效面积240cm²及以上的气动执行机构, 其信号压力经过已装配的外部管路传输。

使用合适的托架(弯板), 阀门定位器也可以按照IEC 60534-6-1 (NAMUR规范) 进行装配连接。阀门定位器可安装在控制阀的任一侧。

使用一对通用托架可装配到3278型角行程气动执行机构, 或装配到其它符合VDI/VDE 3845标准的角行程气动执行机构。气动执行机构的旋转角度通过连接轮传到阀门定位器。

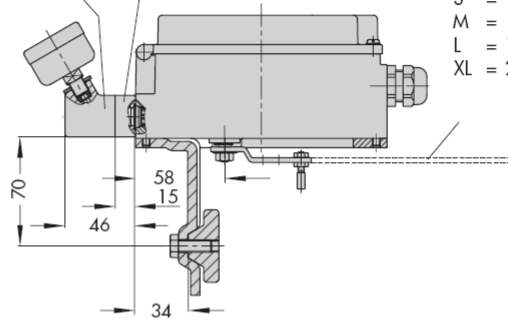


**按IEC 60534-6-1 (NAMUR)
装配连接**

压力表连接块
G 1/4或 1/4 NPT.

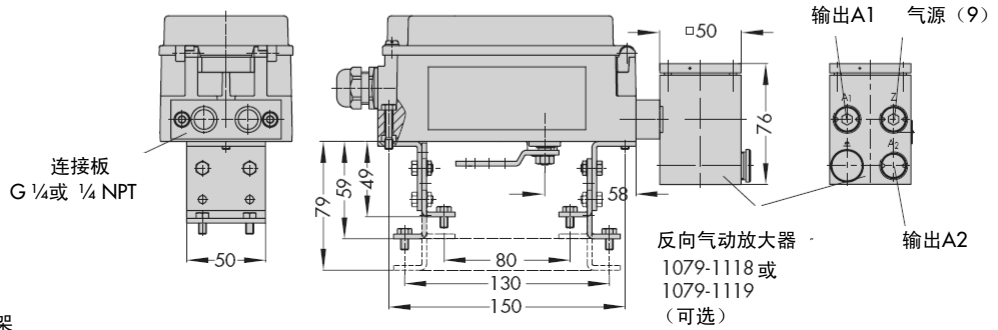
或连接板

反馈杆
S = 17 mm
M = 50 mm
L = 100 mm
XL = 200 mm



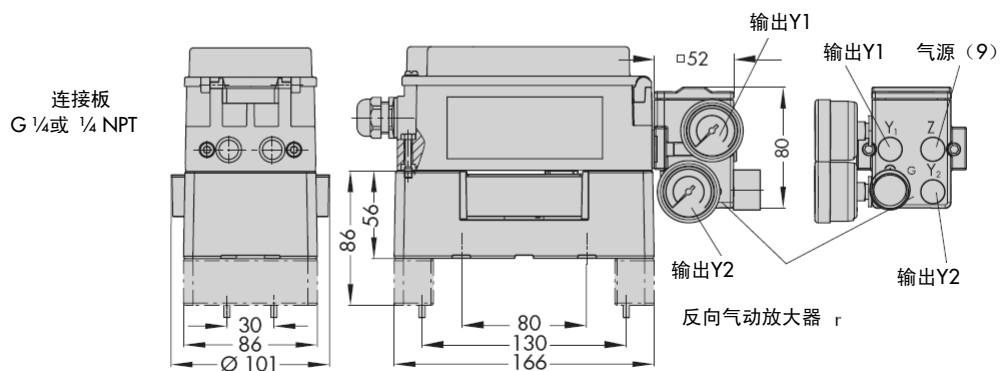
**装配到角行程执行机构
VDI/VDE 3845 (2010-9)
固定级1
尺寸AA1至AA4**

轻型



安装单元
CrNiMo钢托架

重型



型号代码

数字式电气阀门定位器	型号 3730- x x x x x x 0 x x 0 x 0 0 x 0 x x												
带LCD和自整定、4至20mA输入控制信号 2个软件阀位开关、1个故障报警接点	2												
带LCD和自整定、HART®通信、4至20mA输入控制信号 2个软件阀位开关、1个故障报警接点	3												
防爆保护													
无	0												
⊕ II 2 G EEx ia IIC T6 和	1												
⊕ II 2 D IP 65 T 80 °C 按照ATEX	3												
CSA/FM 本安/无火花	8												
⊕ II 3 G EEx nA/nL II T6 和 ⊕ II 3D IP 65 T 80 °C													
附加功能													
感应式阀位开关													
无	0												
SJ2-SN型	1												
电磁阀													
无	0												
有, 24VDC	4												
阀位变送器													
无	0												
有	1						0						
分体式阀位传感器													
无	0					0							
有	0					1					0		
数字输入													
无	0									0			
有	0									2			
自诊断													
EXPERTplus										4			
外壳材料													
铝(标准)											0		
不锈钢1.4581											1		
特殊应用													
无												0	
特殊涂漆												1	
1/4-18 NPT 螺纹的排气接口, 外壳后部密封												2	
特殊类型													
无													0 0
IECEX	1												1 2
GOST 认证 Ex ia	1												1 4
GOST 认证 Ex nA/nL	8												2 0

订货说明

3730-x...型数字式电气阀门定位器

- 不带气路连接 (仅对于直接集成装配到3277型执行机构)
 - 带气路连接ISO 228/1 - G 1/4
 - 带气路连接 1/4 - 18 NPT
 - 不带/带压力表 (最大6巴)
 - 附在盖子内侧的参数表和操作说明选英文/西班牙文或英文/法文 (标准版本为德文/英文)
 - 装配到3277型执行机构 (120cm²至700cm²)
 - 装配到符合IEC 60534-6-1 (NAMUR)
- 行程: ...mm; 若杆型支架, 杆直径: ...mm

- 装配到3278型角行程气动执行机构 (160/320 cm²), 安装单元为CrNiMo钢托架或重型连接
- 装配到符合VDI/VDE 3845标准的角行程气动执行机构, 安装单元为CrNiMo钢托架或重型连接
- 用于双作用气动执行机构的反向气动放大器, 带按ISO 228/1的G1/4或1/4-18NPT的接口
- 适配接头M20x1.5至1/2 NPT
- 金属电缆密封接头
- 不锈钢外壳的特殊类型



萨姆森控制设备(中国)有限公司 · 北京经济技术开发区永昌南路11号(100176) · 电话: 010-67803011 · 传真: 010-67803196 · 邮箱: info@samsonchina.com

北京销售公司 北京经济技术开发区永昌南路11号

邮编: 100176 电话: 010-67803011 传真: 010-67803193

沈阳分公司 沈阳市和平区和平大街69号总统大厦C座1308室

邮编: 110003 电话: 024-22814300 传真: 024-22814355

武汉办事处 武汉市硚口区解放大道634号新世界中心写字楼A座10层A10号

邮编: 430030 电话: 027-68838836 传真: 027-68838835

上海销售公司 上海市卢湾区龙华东路868号808室

邮编: 200023 电话: 021-54591580 传真: 021-54253866

南京维修服务中心 南京市沿江工业开发区港水路288号3号房

邮编: 210048 电话: 025-58395001 传真: 025-58395090

广州分公司 广州市黄埔大道33号新大厦9楼A1室

邮编: 510620 电话: 028-38202422 传真: 028-38202416

成都销售公司

成都市天府大道南延线高新区

高新孵化园1号楼B-B-06

邮编: 610041

电话: 028-85336626

传真: 028-85336630

T 8384-2/-3 ZH 2011年8月版