

电气定位器和 气动定位器 用于旋转执行器 3761型



应用

单动作或双动作定位器设计用于连接旋转执行器。

参考变量: 0.2至1巴 (3至15psi) 或
4至20mA



定位器用于确保预先选定的阀杆位置 (受控变量x) 和控制信号 (参考变量w) 之间的对应关系。定位器对控制器输出的控制信号和调节阀的开启角进行比较, 并进而产生一个气动信号压力 p_{st} 作为输出变量y。

其特点包括:

- 操作简单
- 结构紧凑, 维护量小
- 操作方向可逆
- 耗气量小
- 控制特性可调整为蝶形调节阀, 旋转阀芯阀, 或分段球阀
- 根据VDI/VDE 3845标准通过固定连杆1将定位器连接到执行器上

可选

- 用于双动作执行器的第二个气动输出
- 紧密关闭功能
- 带微动开关的电动限位开关
- 用于危险区域的本质安全类型, 其保护类型为EEx ia IIC T6

型号

3761型定位器的公共数据

供气 最大6巴

信号压力 0至最大6巴

-3761型·气动定位器

参考变量0.2至1.0巴 (3至15psi)

-3761型·电气定位器 (图1)

参考变量4至20mA

附件

- 参考变量的0%或100%时的紧密关闭功能
- 电动限位开关
- 保护类型EEx ia IIC T6

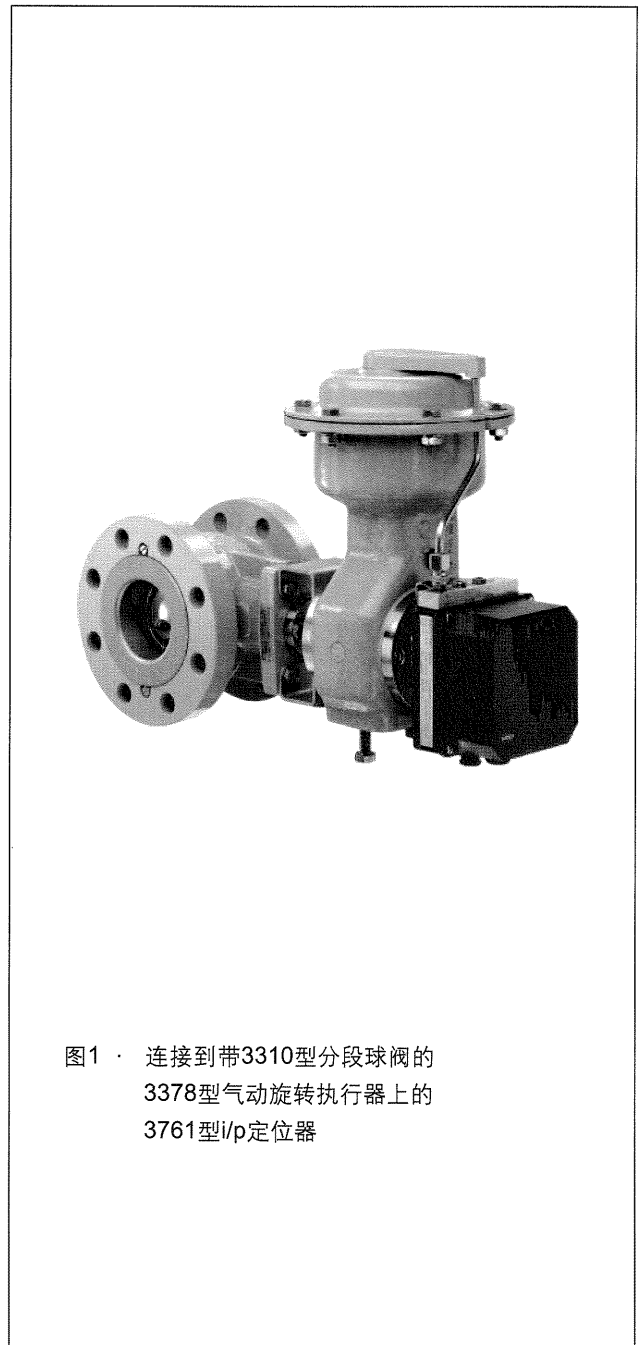


图1 · 连接到带3310型分段球阀的
3378型气动旋转执行器上的
3761型i/p定位器

工作原理

3761型气动定位器和电气定位器的唯一区别是后者带有一个用于将控制器输出的电动信号转换成与其成正比的气动信号的电气转换器 (i/p)。

该定位器根据力平衡原理工作。

操作方向

当参考变量增加时,气动输出信号压力可以选择为增加-增加(正向动作>>)或增加-减小(反向动作<>)。操作方向取决于可翻转180°的凸轮盘的位置和当前选定的力开关。

有关安装和调整的细节内容请参见"安装和操作手册"EB 8386 ZH。

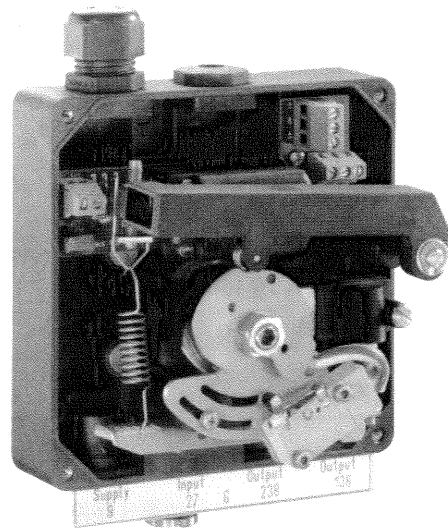


图2 · 3761型i/p定位器,外壳已打开

表1·3761型定位器的技术数据

开启角		55° · 70° · 75° · 90°	
参考变量w	气动	0.2至1.0巴(3至15psi)	
	电动	4至20mA · 最小电流:3.6 mA,只能由电流源提供。 负载:20 mA时300Ω (对于带紧密关闭功能和Ex型号,20 mA时350Ω) 反向极性保护 · 静态损坏极限60mA或6.4V(非-Ex)或7.6V(Ex型号)	
量程调整	气动	无	
	电动	±5 %	
供气		1.4至6巴(20至90psi)	
输出信号压力		0至6巴(0至90psi)	
特性	标准	线性	
	偏差	≤ 2%(基于终端的偏差)	
	可选 线性或 等百分比	90° 75° · 用于VETEC旋转阀芯阀 70° · 用于蝶形调节阀 90° · 用于3310型分段球阀 70° · 用于带反向流的3310型分段球阀 55° · 用于3310型分段球阀当开启角减小时	
操作方向		可逆	
工作原理		单动作或双动作	
迟滞性		≤ 1%	
变量位置		≤ 7%	
稳定状态时的耗气量	单动作	供气为1.4巴时	供气为6巴时
		80 l _n /h	200 l _n /h
		150 l _n /h	350 l _n /h
允许环境温度		-20至70℃带塑料电缆压盖 · -30至70℃带金属电缆压盖 许可证中所规定的数值适用于Ex型号。	
影响	温度	0.5%/10K	
	振动	最大250Hz和2g时,2%	
防爆保护		EEx ia IIC T6	
保护等级		IP54 · IP65(特殊型号)	
重量		约0.9 kg	
附件			
电动限位开关		250 VAC · 3 A(带镀金触点的微动开关,SPDT)	
紧密关闭功能(可禁用)		当 ≤ 4.08 mA或 ≥ 19.92 mA时	

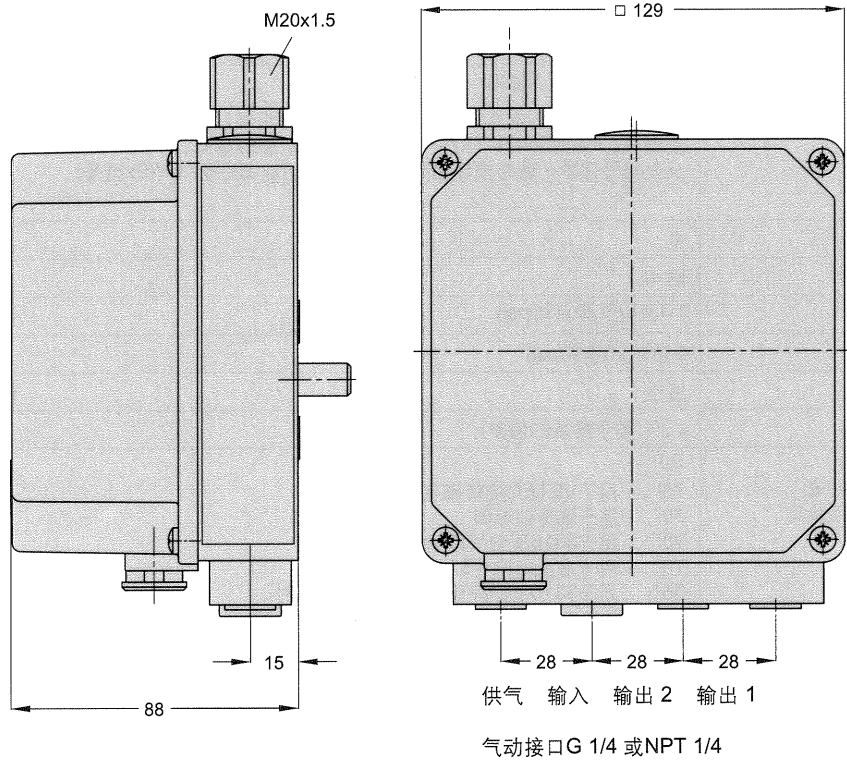
表2·材质

外壳	聚酰胺
气动端子块	铝,电镀

3761型定位器通过认证的防爆保护许可证

许可证型号	许可证号	日期	说明
EC 型合格证	PTB 00 ATEX 2159	2001-01-09	EEx ia IIC T6
1.增补		2001-06-07	接通和断开电子设备

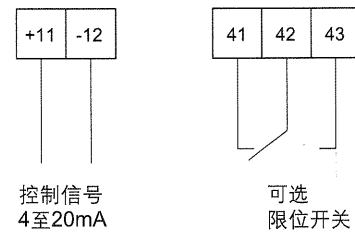
外形尺寸



订货信息

型号		3761-	x	x	x	x	x	x
防爆保护	不带		0					
	EEx ia IIC T6		1					
类型	气动		1	0				
	电气		2					
紧密关闭功能	不带			0				
	0%			1				
	100%			2				
工作原理	单动作				1			
	双动作				2			
电动限位开关	不带						0	
	带						1	
气动接口	ISO-228/1-G1/4							1
	1/4-18 NPT							2

电气连接



附件

对于单动作定位器:

用于供气和输出的压力表

对于双动作定位器:

用于供气和2个输出的压力表

带4708-58型供气压力调节器的安装块

凸轮盘根据表1