

Reduktionsventil og Reduktionsstation Type 708



Anvendelse

Reduktionsventilen sørger for et konstant tryk til pneumatiske instrumenter
Indstilling i området 0 til 6 bar eller 0 til 90 psi.

Reduktionsventilen reducerer og regulerer lufttrykket på maximalt 12 bar (180 psi).

Montageblokkens udførelse tillader en påbygning på forskellige pneumatiske og elektropneumatiske instrumenter som reduktionsventil. derudover kan reduktionsventilen udstyres med hånd-/automatik-omskifter. Derved kan positionerens udgang (Type 4763, Type 4765) spærres, og ventilen kan styres manuelt via reduktionsventilen.

Reduktionsstationen består af en reduktionsventil og et filter med en kondensbeholder.

Fordele

- Lavt luftforbrug
- Lav afhængighed af tilgangstryk
- Fleksibel påbygning
- Kan tavleindbygges, og forbindes med forskellige pneumatiske og elektropneumatiske instrumenter
- Kan udrustes med manometer
- Gevindtilslutning i G efter DIN ISO 228/1 eller med konisk rørgvind NPT

Udførelse

Reduktionsventil (Fig.1) med indstillig udgangstryk i området 0 til 1,6 bar (0 til 23 psi) eller 0,5 til 6 bar (7 bis 90 psi). Udgangstrykket stilles på en skrue eller en drejeknop. På bestilling kan der monteres manometer for vsining af udgangstryk (Fig.2), samt en montagevinkel (Tilbehør).

| Reduktionsventil | Type 708- | <input type="checkbox"/> | <input type="checkbox"/> | <input type="checkbox"/> | <input type="checkbox"/> |
|--|-----------|--------------------------|--------------------------|--------------------------|--------------------------|
| Bagud tilslutning G 1/8 | | 0 | 0 | 1 | |
| Bagud tilslutning NPT 1/8 | | 0 | 0 | 4 | |
| Tilslutning i siden G 1/4 | | 1 | 0 | 2 | |
| Tilslutning i siden NPT 1/4 | | 1 | 0 | 5 | |
| Område: 0,5 til 6 bar (7 til 90 psi) | | | | | |
| Uden manometer | | | | | 0 |
| Med manometer kobberfri, kompl. rustfri stål | | | | | 1 |
| Med manometer, kompl. rustfri stål | | | | | 2 |
| Forniklet tilslutning | | | | | |
| Område: 0 til 1,6 bar (0 til 23 psi) | | | | | |
| Uden manometer | | | | | 3 |
| Med manometer kobberfri, kompl. rustfri stål | | | | | 4 |
| Med manometer, kompl. rustfri stål | | | | | 5 |
| Forniklet tilslutning | | | | | |

Reduktionsstation (Fig. 3) består af en reduktionsventil med indstillig udgangstryk i området 0 til 1,6 bar (0 til 23 psi) eller 0,5 til 6 bar (7 til 90 psi), et luffilter (20 µm) til filtrering af urenheder. Udgangstrykket stilles med en skrue eller en drejeknop. Efter ønske kan leveres med manometer for visning af udgangstrykket, drejeknop og montagevinkel (Tilbehør).

| Reduktionsstation med filter | Type 708- | <input type="checkbox"/> | <input type="checkbox"/> | <input type="checkbox"/> | <input type="checkbox"/> |
|--|-----------|--------------------------|--------------------------|--------------------------|--------------------------|
| tilslutning i siden G 1/4, Filter i kunstofhus | | 1 | 1 | 2 | |
| tilslutning i siden NPT 1/4, Filter i kunstofhus | | 1 | 1 | 5 | |
| tilslutning i siden G 1/4, Filter i kunstofhus | | 1 | 2 | 2 | |
| tilslutning i siden NPT 1/4, Filter i kunstofhus | | 1 | 2 | 5 | |
| Område 0,5 til 6 bar (7 til 90 psi) | | | | | |
| uden manometer | | | | | 0 |
| med manometer, kobberfri, kompl. rustfri stål | | | | | 1 |
| med manometer, kobberfri, kompl. rustfri stål Forniklet tilslutning | | | | | 2 |
| Område 0 til 1,6 bar (0 til 23 psi) | | | | | |
| uden manometer | | | | | 3 |
| med manometer, kobberfri, kompl. rustfri stål | | | | | 4 |
| med manometer, kobberfri, kompl. rustfri stål Forniklet tilslutning | | | | | 5 |

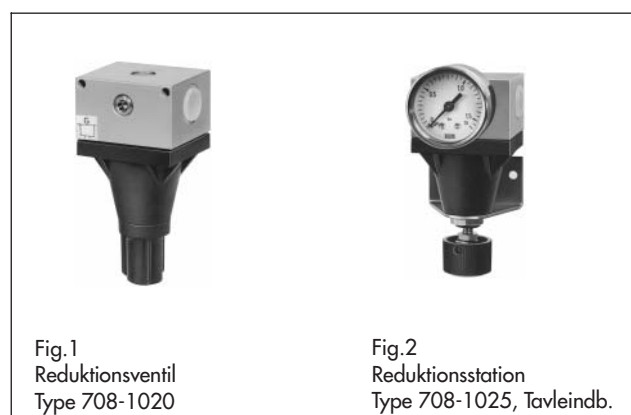




Fig.3 · Reduktionsstation Type 708-112 med manometer



Fig.4 · Reduktionsventil Type 708-5322 og hånd-Automatik-omskifter Type 708-8220 på positioner Type 3767



Fig.5 · Reduktionsventil Type 708-5422 påbygget magnetventil Type 3701 positioner Type 4763



Fig.6 · Adapterblok Type 708-5522, påbygget positioner Type 4763

Reduktionsventil i kombination med pneumatisk og elektropneumatiske instrumenter

Til på- og indbygning af reduktionsventil på/i de beskrevne produkter er reduktionsventilens aluminiumshus anført som blok. Vha. specialskrue og møtrikker laves en enkelt luftforbindelse mellem delene. Manometerhuset er i rustfrit stål og forniklet tilslutning i G 1/8.

Reduktionsventil (Fig.4) Type 708-5003 til indbygning i SAMSON-regulatorstation Type 3432

(Detaljer se typeblad T 7030)
 Indgang: Driftstryk 2 til 12 bar (30 til 180 psi)
 Udgang: Indstillet til 1,4 bar (20 psi)

Blok med reduktionsventil til påbygning på pneumatisk positioner Type 3771 Type 708-5 2

Udført med tre manometre for indgangssignal, Visning 0 til 1,6 bar (0 til 23 psi), Styre- og supplyluft, visning 0 til 6 bar (0 til 90 psi), sidemonteret tilslutning G 1/4 NPT 1/4

1 2
1 5

til påbygning på elektropneumatisk positioner Type 3772

Udført med to manometre for styre- og supplytryk, visning 0 til 6 bar (0 til 90 psi), sidemonteret tilslutning G 1/4 NPT 1/4

2 2
2 5

til påbygning på elektropneumatisk positioner Type 3766/3767

Udført med to manometre for styre- og supplytryk, visning 0 til 6 bar (0 til 90 psi), sidemonteret tilslutning G 1/4 NPT 1/4

3 2
3 5

til påbygning på magnetventil Type 3701 (Fig.5)

ved magnetventil med bagudvendt tilslutning (se typeblad T 8375) kan reduktionsventilen sættes ind som adapterblok for tilslutning af positioner Type 4763/4765

med manometer for supplyluft, visning 0 til 6 bar (0 til 90 psi), sidemonteret tilslutning G 1/4 NPT 1/4

4 2
4 5

til påbygning på pneumatisk/elektropneumatisk positioner Type 4765/4763 (Fig.6)

med manometer for supplyluft, visning 0 til 6 bar (0 til 90 psi), sidemonteret tilslutning G 1/4 NPT 1/4

5 2
5 5

til påbygning på pneumatisk/elektropneumatisk positioner Type 3760

med manometer for supplyluft, visning 0 til 6 bar (0 til 90 psi), sidemonteret tilslutning G 1/8 NPT 1/8

7 1
7 4

Adapterblok (uden reduktionsventil) Type 708-81 2

Til at forbinde en magnetventil Type 3701 med bagudvendt tilslutninger (Se typenblad T 8375) med positioner Type 4763/4765 med sidemonteret tilslutning G 1/4 NPT 1/4

2 5

Hånd-Automatik-omskifter Type 708-82 0

til påbygning på reduktionsventil Type 708-53.2 eller Type 708-63.2 til kombination med positionerne Type 3766/3767, med sidemonteret tilslutning G 1/4 NPT 1/4

2 5

Hånd-Automatik-omskifter Type 708-8 0

til påbygning på reduktionsventil Type 708-55.2, til kombination med positionerne Type 4765/4763, med sidemonteret tilslutning G 1/4 NPT 1/4

5 2
5 5

Virkemåde

Reduktionsventil (Fig.7)

Den på indgangen kommende luft strømmer gennem det frie tværsnit mellem sæde (1.1) og kegle (3). Afgangstrykket p_A føres gennem en boring i membranen (4) og giver en kraft, som udlignes af fjederen (6). Øger man denne fjederkraft ved at dreje spindlen (7), bevæger membrantallerkenen (5) med kegle (3) sig opad. Det frie tværsnit mellem sæde (1.1) og kegle (3) øges og giver et større tryk på afgangssiden.

Til at øge eller reducere afgangstrykket ved at spænde fjederen (6) bliver membrantallerkenen (5) hævet fra keglen (3) opbygger det overskydende tryk sig over membrantallerkenen, til en ny ligevægtstilstand er opnået.

Reduktionsstation (Fig.8)

Reduktionsstationen består af en reduktionsventil (2) og et filter (1). Den indkommende trykluft strømmer gennem en filterindsats (3) med en maskevidde på 20 μm . Indeholder luften kondensat, sorteres denne fra ved en centrifugering over skiven (4) og drypper ned i filterbeholderen (5).

Filterbeholderen (5) består af gennemsigtigt kunststof (Polycarbonat) eller aluminium.

Reduktionsventil med påbygningsblok (Fig.9)

For at kombinere reduktionsventilen med forskellige pneumatiske og elektropneumatiske aggregater er aluminiumshuset (1) forberedt for påbygningsblok, for at muliggøre en let mekanisk forbindelse. Specialmøtrikkerne (2) skrues ind i gevindboringerne. Blokken spændes med specialskruer M8 (3) som virker som luftledninger. Pakningen (4) tætnet forbindelsen. Luftkanalen lukkes med skruen (5). Blokken har en integreret filterindsats med maskevidden 20 μm .

Hånd-/Automatik-Omskifter (Fig.10 og 11)

Hånd-/Automatik-omskifter Type 708-8... 0 er for påbygning på reduktionsventil i kombination med positioner.

Omskifteren har to kontaktpositioner. I grundstilling - med indskubbede kolbeskiver (2) og afskruet kappe (3). 708-xx får sit styretryk fra positioneren via omskifteren.

Efter afskrugging af kappen (3) kan man hive skiven (2) ud til anslag. Derved forbindes trykledningen mellem positioner og aktuator, og reduktionsventilens udgang direkte med den pneumatiske aktuator. Ventilen kan dermed indstilles manuelt med reduktionsventilen.

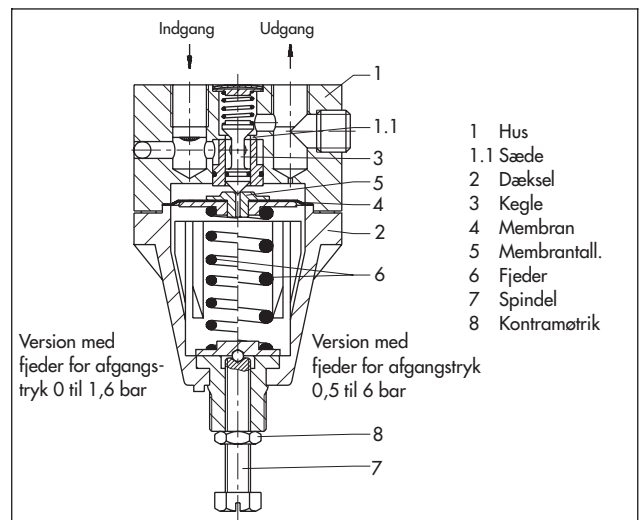


Fig.7 · Reduktionsventil

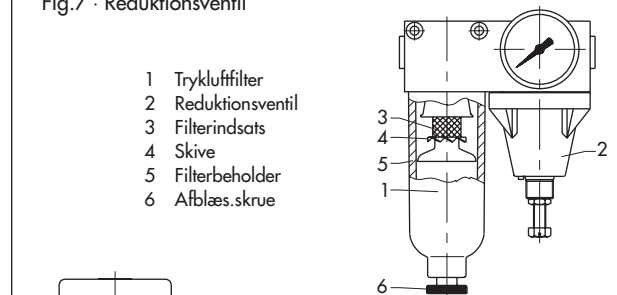


Fig.8 · Reduktionsstation

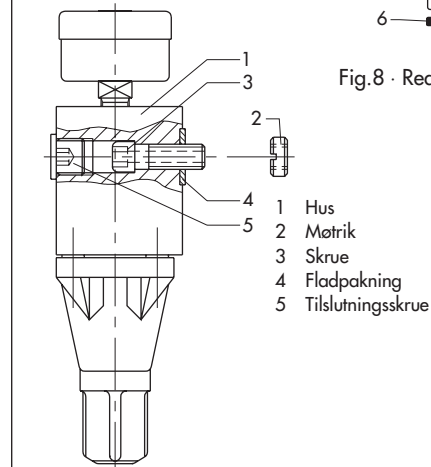


Fig.9 · Reduktionsventil med blok

- 1 Hus
- 2 Møtrik
- 3 Skruer
- 4 Fladpakning
- 5 Tilslutningsskrue

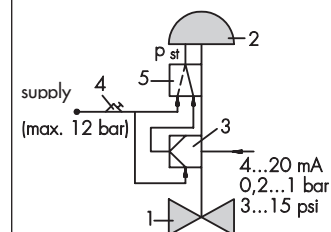


Fig.11
Principskitse med hånd-/automatik-omskifter

Fig.10 · Hånd-/automatik-omskifter Type 708-8... 0

- 1 Reguleringsventil
- 2 Pneumat. aktuator
- 3 Positioner Type 4763/4765 eller Type 3766/3767
- 4 Reduktionsventil med blok
- 5 Hånd-/Automatik-omskifter Type 708-8... 0

Tabel 1 · Tekniske data · Alle tryk i bar (Overtryk)

| | | |
|------------------------------------|--------------------|--|
| Indgangstryk | min. | 1 bar (15 psi) over det indstillede ønskede tryk, dog mindst 1,6 bar (24 psi) |
| | max. | 12 bar (180 psi) |
| Afgangstryk | | kontinuerlig indstilling fra 0 til 1,6 bar (0 til 24 psi) eller 0,5 til 6 bar (7 til 90 psi) |
| Luftforbrug | | 0,1 m ³ /h (ved 7 bar supplyluft) |
| Luftlevering | | Se fig.12 |
| Max. tilladte omgivelsestemperatur | | -25 °C til +80 °C (Andre områder på forespørgsel) |
| Indflydelse | | Supplytryk 0,14 %/0,1 bar |
| Manometer Ø 40 | | |
| Visningsområder | | 0 til 1,6 bar (0 til 24 psi) eller 0 til 6 bar (0 til 90 psi) |
| Tilslutning | | G 1/8 |
| Vægt, ca. kg | Type 708-0/1: 0,25 | 708-11/12: 0,65 |

Tabel 2 · Materiale (WN = Materiale-Nr.)

| | | |
|---|--------------------------------|-------------------|
| Reduktionsventil Type 708-0/1 | | |
| Hus | Alu-trykgods, kunststoffbelagt | |
| Dæksel | Polyamid | |
| Kegle | Polyoxymethylen | |
| Membran | CR (Chlor-Butadien) | |
| Membrantallerken | Al | |
| Reduktionsstation Type 708-11/12, Filter 708-83/84 og Påbygningsblokke | | |
| Filterhus | Polycarbonat oder Aluminium | |
| Filterindsats 20 µm | Polypropylen | |
| Manometer | | |
| Hus | Rustfri stål WN 1.4571 | |
| Tilslutning G 1/8 | Rustfri stål, kobberfri | Messing forniklet |

Indbygningsretning

Reduktionsventilens indbygningsretning er underordnet. De kan indbygge som rørmontage eller beslag for tavleindbygning, tavleopbygning eller ventilpåbygning.

Ved reduktionsstation skal filterglasset dog altid vende vandret ned.

Bestillingstekst

Reduktionsventil Type 708-...

Reduktionsstation Type 708-...

Filterhus: Kunststof/Aluminium

Montageblok med reduktionsventil Type 708-...

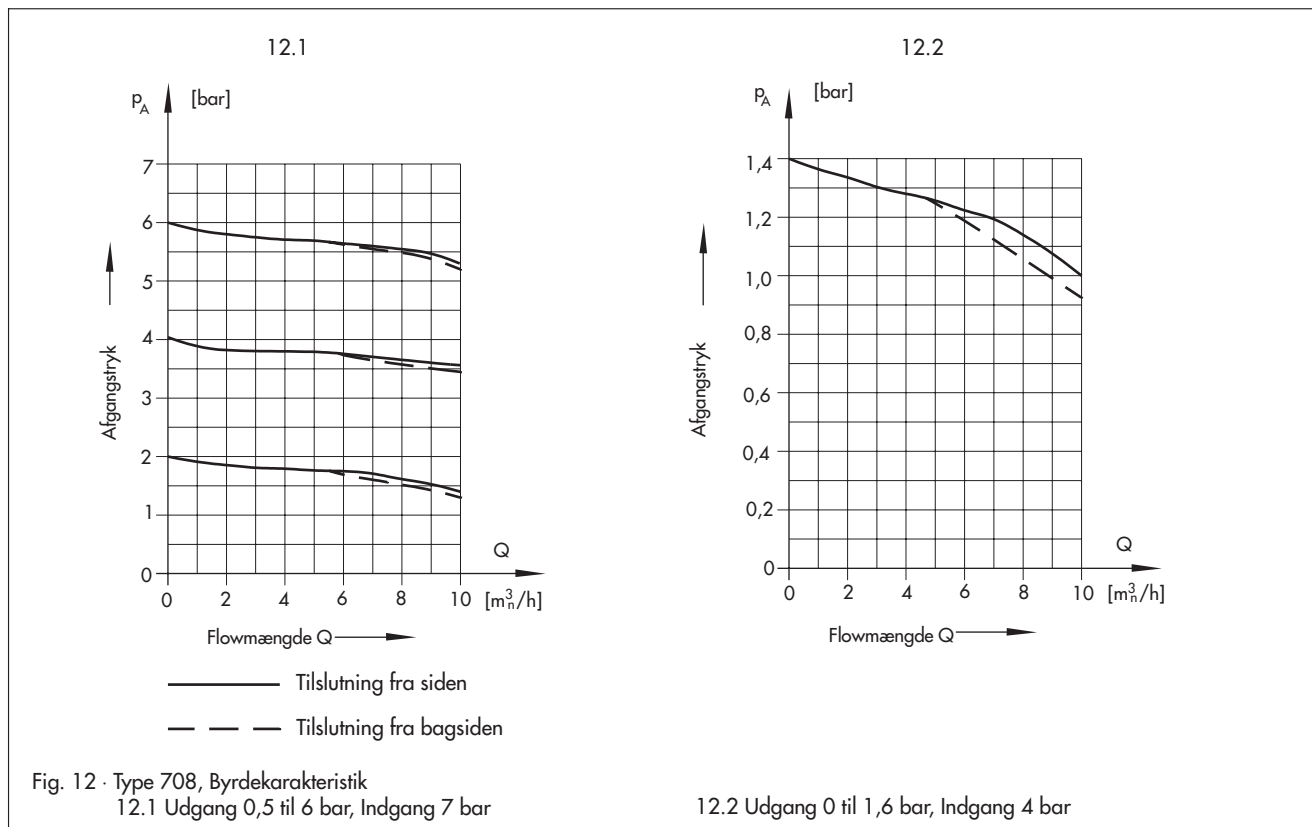
Adapterblok Type 708-81.2

Hånd-/Automatik-omskifter Type 708-82.0

uden/med manometer

Manometerhus: Rustfrit stål, tilslutning forniklet / kobberfri tilslutning, kompl. rustfrit stål, uden / med påbygningsdele for tavleindbygning / tavleopbygning / ventilpåbygning.

Ret til tekniske ændringer forbeholdes.

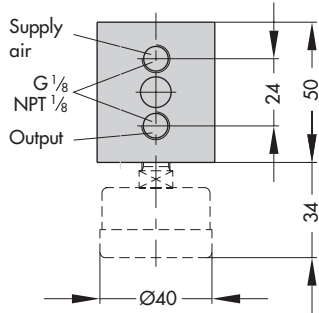
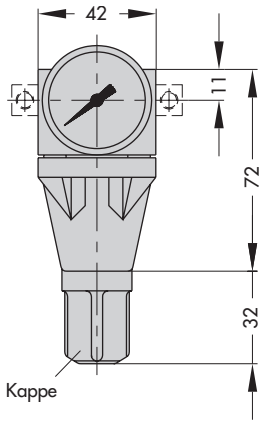


Byggemål i mm

Supply air = Supplyluft

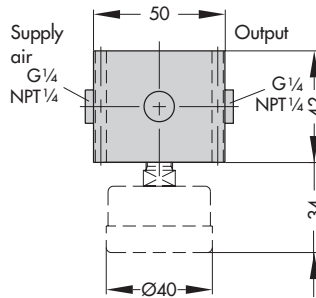
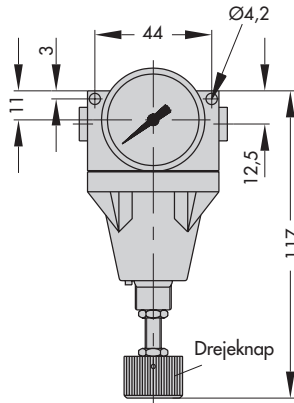
Output = Udgang

Input = Indgang

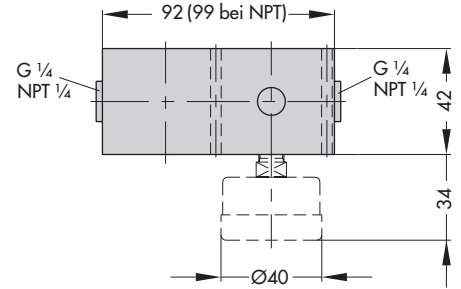
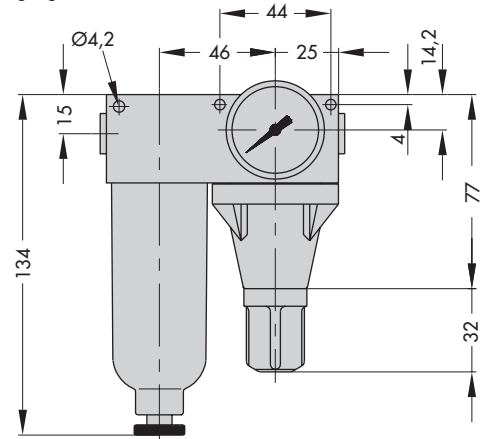
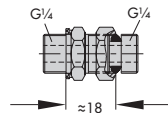


Reduktionsventil Type 708-00.. for rørmontage og Type 708-5003 for Regulatorstation Type 3430

Dobbelnippel til en reduktionsventilens forskruinger.
Reduktionsstation eller et filter på forbindelsesblokken for positioner Type 3766 og Type 3767

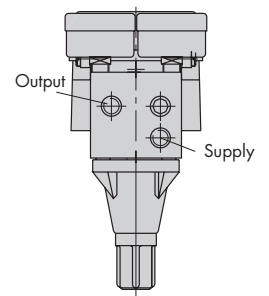
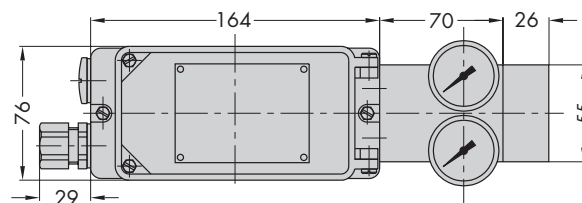
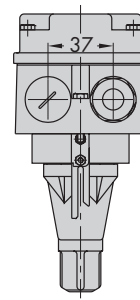
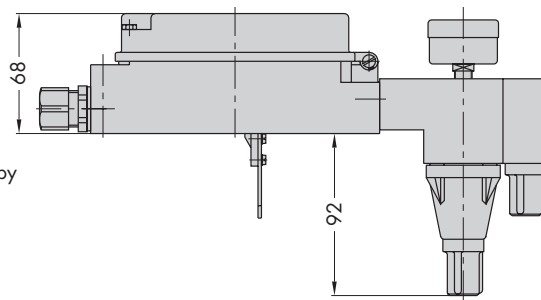
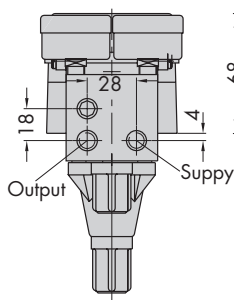
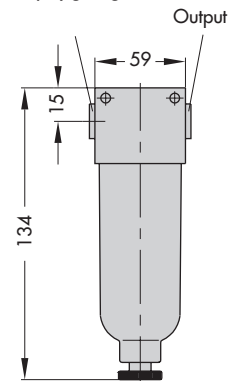


Reduktionsventil Type 708-10.. for Tavleopbygning



reduktionsstation Type 708-11../12.. for rørmontage eller tavleopbygning

Filter Type 708-83.. og Type 708-84..

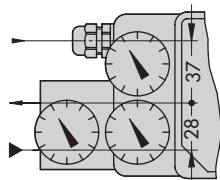


Elektropneumatisk positioner Type 3767 inkl. påbygningsblok med reduktionsventil Type 708-5322 og hånd-automatik-omskifter Type 708-8220

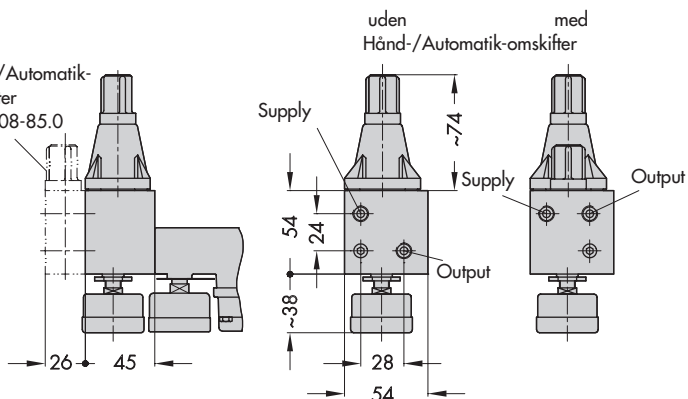
Påbygningsblok Type 708-5322 for positioner Type 3766 og 3767

Byggemål i mm

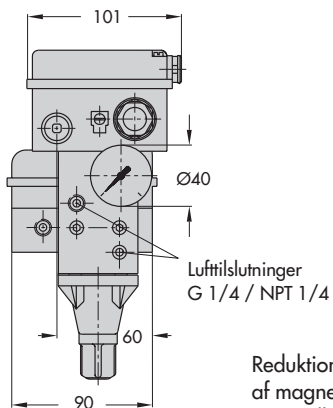
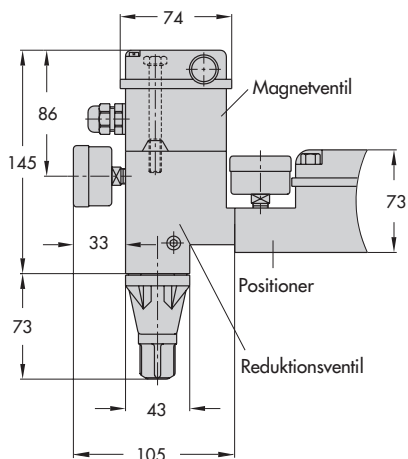
Supply air = Supplyluft
 Output = Udgang
 Input = Indgang



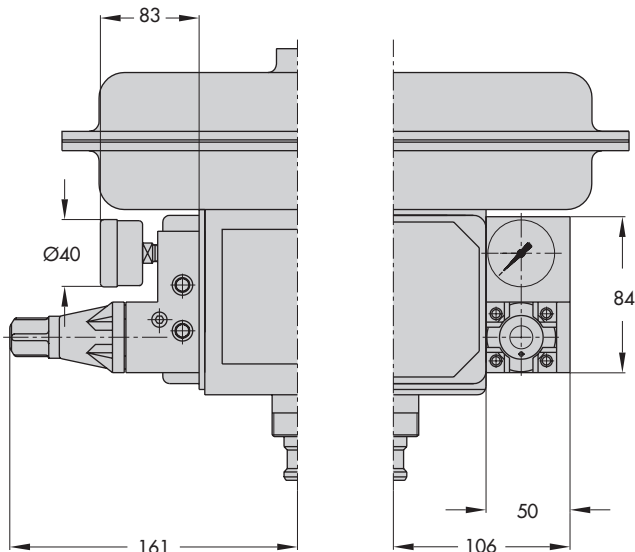
Hånd-/Automatik-
 omskifter
 Type 708-85.0



Påbygningsblok med reduktionsventil Type 708-55.2 for positioner Type 4765/4763, kan leveres med Hånd-/Automatik-omskifter Type 708-85.0



Reduktionsventil Type 708-5422 for forbindelse af magnetventil Type 3701 og en positioner Type 4763 eller Type 4765



Reduktionsventil Type 708-57..., påbygget på positioner Type 3760



SAMSON REGULERINGSTEKNIK A/S
 Blokken 55 · 3460 Birkerød · Tlf. 45 81 93 01
 Messingvej 34 · 8900 Randers · Tlf. 86 44 81 66
 Internet: <http://www.samson.de>

T 8545 DA