

Поворотные клапаны с сегментным затвором Maxifluss



Тип VETEC 73.3/R и тип 73.7/R

Применение

Двухэксцентриковый регулирующий клапан для технологических процессов и промышленных установок

Ду 25 до 400 · Ру 63 и Ру 160

1" до 16" · Class 600/900

Поворотный клапан с сегментным затвором Maxifluss Тип 73.3 и Тип 73.7 оснащён

- мембранным поворотным приводом простого действия Тип R

Корпус клапана из

- Стальное литьё или
- коррозионностойкого стального литья

Исполнение седла

- с металлическим или мягким уплотнением

Управляющие клапаны могут оборудоваться различными периферийными приборами: позиционером, магнитным клапаном и прочим навесным оборудованием согласно VDI/VDE 3845.

Исполнения

Нормальное исполнение · поворотный клапан во фланцевом исполнении Ду 25 до 400, Ру 63 и Ру 160 для температур от -10 до 400 °C (14 до 752 °F)

- **Тип 73.3/R** · Фланцевое исполнение с монтажной длиной согласно EN 558-1, Серия 2 с поворотным приводом простого действия Тип R
- **Тип 73.7/R** · Фланцевое исполнение с монтажной длиной согласно EN 558-1, Серия 15 также Ду 1" до 16", условное давление Class 600 или 900 с поворотным приводом простого действия Тип R

Прочие исполнения

- двойной сальник
- сальник ТА-воздух
- шумопоглощающие конструкции
- привод двойного действия Тип R
- обогревающая рубашка для фланцевых клапанов
- спец. материалы для корпуса и плунжерной пары
- керамическая гарнитура
- исполнение «сэндвич» с керамической гарнитурой и защитной втулкой для корпуса
- исполнение с фланцами с пазом по EN 1092-1/RTJ
- электрический привод или ручной привод
- DVGW-проверенный по EN 161, DN 25 до 200, Ру 16/40



Рис. 1 · Поворотный клапан VETEC-Тип 73.3 с пневматическим приводом тип M

Принцип действия

Опора вала, соединённая с затвором, имеет эксцентриковое расположение. Вместе со смещением точки вращения затвора реализуется двухэксцентриковая конструкция поворотного сегментного клапана Maxifluss. Эта двухэксцентриковая опора при повороте вала из закрытого положения в направлении открытия обеспечивает мгновенный поворот затвора от седла без трения и без момента отрыва. Клапан открывается плавно, за счёт чего обеспечиваются стабильные характеристики регулирования при малых углах открытия. Среда проходит через поворотный клапан с сегментным затвором Maxifluss в обоих направлениях.

Нормальное направление потока применяется для

- жидкостей = среда открывает (направление потока «V»)
- газов и пара = среда закрывает (направление потока «H»)

Расход определяется углом открытия затвора.

У поворотного сегментного клапана Maxifluss характеристика может быть преобразована в линейную или равнопроцентную при помощи позиционеров и дисковых кулачков.

Положение безопасности

При установке мембранного поворотного привода VETEC тип R регулирующий клапан имеет два положения безопасности, срабатывающих при исчезновении воздуха питания в поршневых приводах:

Регулирующий клапан при исчезновении воздуха питания ЗАКР. (НЗ), при при исчезновении воздуха питания поворотный клапан с сегментным затвором Maxifluss закрывается.

Регулирующий клапан при исчезновении воздуха питания ОТКР. (НО), при при исчезновении воздуха питания поворотный клапан с сегментным затвором Maxifluss открывается.

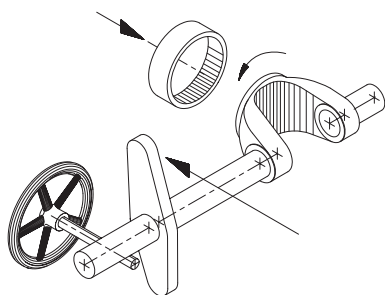


Рис. 2 · Принцип действия поворотного клапана VETEC

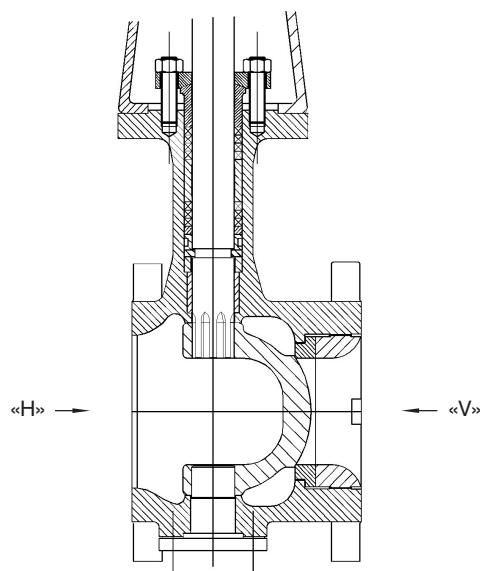


Рис. 3 · Чертеж в разрезе клапана VETEC-Тип 73.3/7

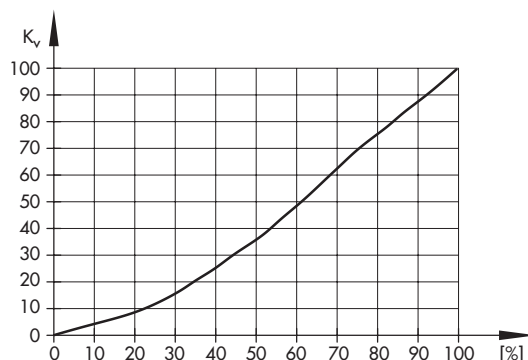


Рис. 4 · Характеристика

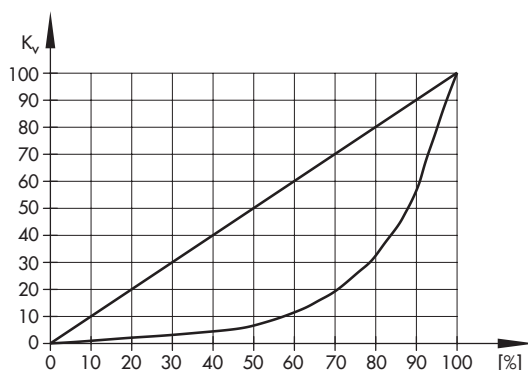


Рис. 5 · Линейная или равнопроцентная характеристика Достигнута при помощи позиционера

Таблица 1а · Технические характеристики для VETEC Тип 73.3/7

Maxifluss-тип 73.3 73.7	73.3	73.7
Условный диаметр	Ду 25 до 400	Ду 25 до 400 · 1" до 16"
Условное давление	Ру 63 до 160	PN 63 до 160 · Class 600 до 900
Материал корпуса	WN 1.0619 · WN 1.4581	
Конструктивное исполнение	Фланец	Фланец
Присоединительная поверхность фланцев	Ру 63, 100 или 160	Ру 63, 100 или 160 · Class 600 или 900
Монт.длина	EN 558-1, Серия 2	EN 558-1, Серия 15
Седля	металлоуплотненное · мягкоуплотненное PTFE при направлении «Среда закрывает»	
Характеристика	равнопроцентная · линейная с позиционером	
Соотношение регулирования	>200 : 1	
Класс протечки по IEC 534 часть 4	металлоуплотненный · IV-L1 Мягкое уплотнение · VI-G1	
Температурный диапазон		
металлоуплотненный	-10 до 400 °C · 14 до 752 °F	
мягкое уплотнение	-10 до 220 °C · 14 до 428 °F	

Таблица 1b · Технические данные для поворотного привода Тип R

Тип		R110	R150	R200	R250	R250V
Макс. угол поворота при ходе	мм	128	184	200	200	200
Управляющий сигнал	атм	0,4 до 1,2	0,4 до 1,2	0,4 до 1,2	0,4 до 1,2	1,3 до 2,4
Температура окружающей среды		-20 до 70 °C · -4 до 158 °F				

Таблица 2а · Материалы для VETEC тип 73.3/7

Нормальное исполнение	
Корпус	WN 1.0619
Седло	WN 1.4571 (WN 1.4571/optional Stellite 6)
Плунжер	WN 1.4581 (WN 1.4581/optional Stellite 6)
Вал	WN 1.4571
Набивка сальника	PTFE/Графит
Уплотнения	Графит/высококачественная сталь

Таблица 2b · Материалы для поворотного привода Тип R

Корпус	сталь/алюминий
Мембрана	NBR
Мембранные оболочки	алюминий
Пружины	пружинная сталь

Параметры для расчета расхода и уровня шума

Таблица 3а · Параметры K_{Vs} , C_v и z · Седло с металлическим уплотнением, направление потока «V», среда открывает – при направлении потока «H», среда закрывает, показатели K_{Vs} уменьшаются на 20 %

Условные диаметры	Ду	25/1"	40/1 1/2"	50/2"	80/3"	100/4"	150/6"	200/8"	250/10"	300/12"	400/16"
100 % K_{Vs}	K_{Vs}	16	40	80	245	370	685	950	1925	2680	4200
	C_v	19	47	94	286	430	800	1110	2252	3135	4914
	Седло-Ø	18	26	36	60	76	105	135	170	210	290
	$z_{0,75}$	0,3	0,3	0,25	0,2	0,2	0,2	0,2	0,2	0,2	0,18
60 % K_{Vs}	K_{Vs}	10	24	48	147	220	410	570	1230	1640	2520
	C_v	12	28	56	171	256	477	663	1439	1918	2948
	Седло-Ø	16	21,5	29,5	50	60	86	106	146	163	225
	$z_{0,75}$	0,34	0,34	0,3	0,25	0,25	0,25	0,22	0,22	0,22	0,19
40 % K_{Vs}	K_{Vs}	6	16	33	105	150	275	380	770	1070	1680
	C_v	7	19	38	122	174	320	442	900	1252	1965
	Седло-Ø	14	18,5	25,5	44	53	73	88	126	133	184
	$z_{0,75}$	0,39	0,39	0,34	0,30	0,30	0,30	0,24	0,24	0,24	0,20
25 % K_{Vs}	K_{Vs}	4	12	20	63	93	179	240	480	670	1070
	C_v	5	14	23	73	108	208	279	561	784	1252
	Седло-Ø	10	16	21	37	45	62	73	102	116	160
	$z_{0,75}$	0,43	0,43	0,38	0,35	0,35	0,35	0,26	0,26	0,26	0,21

Таблица 3б · Параметры K_{Vs} и C_v · Седло с мягким уплотнением, направление потока «среда закрывает»

Условные диаметры	Ду	25/1"	40/1 1/2"	50/2"	80/3"	100/4"	150/6"	200/8"	250/10"	300/12"	400/16"
100 % K_{Vs}	K_{Vs}	10	40	68	162	252	510	726	1450	2010	3150
	C_v	12	47	79	189	295	593	849	1696	2351	3685
	Седло-Ø	16	26	35	54	70	99	129	160	204	270
	$z_{0,75}$	0,3	0,3	0,25	0,2	0,2	0,2	0,2	0,2	0,2	0,18
60 % K_{Vs}	K_{Vs}	6	21	41	135	164	270	460	990	1320	2020
	C_v	7	24	50	158	191	314	535	1158	1535	2363
	Седло-Ø	15	21,5	29,5	50	60	86	106	146	163	225
	$z_{0,75}$	0,34	0,34	0,3	0,25	0,25	0,25	0,22	0,22	0,22	0,19
40 % K_{Vs}	K_{Vs}	4	15	28	105	121	182	300	620	860	1345
	C_v	5	17	33	123	141	212	349	725	1006	1573
	Седло-Ø	14	18,5	25,5	46	53	73	88	126	133	184
	$z_{0,75}$	0,39	0,39	0,34	0,3	0,3	0,3	0,24	0,24	0,24	0,20
25 % K_{Vs}	K_{Vs}	2	11	17	56	72	132	200	410	560	860
	C_v	3	13	20	65	84	153	233	479	655	1006
	Седло-Ø	10	16	21	37	45	62	73	102	116	160
	$z_{0,75}$	0,43	0,43	0,38	0,35	0,35	0,35	0,26	0,26	0,26	0,21

Таблица 3с · Параметры F_L и χ_T

Условный диаметр	Ду	25/1"	40/1 1/2"	50/2"	80/3"	100/4"	150/6"	200/8"	250/10"	300/12"	400/16"
100 % K _{Vs}	F _L	0,67	0,67	0,59	0,51	0,51	0,51	0,51	0,51	0,51	0,47
	χ _T	0,5	0,5	0,5	0,35	0,35	0,35	0,3	0,3	0,3	0,3
60 % K _{Vs}	F _L	0,72	0,72	0,67	0,59	0,59	0,59	0,54	0,54	0,54	0,49
	χ _T	0,6	0,6	0,6	0,5	0,5	0,5	0,35	0,35	0,35	0,35
40 % K _{Vs}	F _L	0,79	0,79	0,72	0,67	0,67	0,67	0,57	0,57	0,57	0,51
	χ _T	0,70	0,70	0,70	0,60	0,60	0,60	0,50	0,50	0,50	0,45
25 % K _{Vs}	F _L	0,85	0,85	0,78	0,74	0,74	0,74	0,61	0,61	0,61	0,53
	χ _T	0,75	0,75	0,75	0,65	0,65	0,65	0,55	0,55	0,55	0,50

Габариты и вес

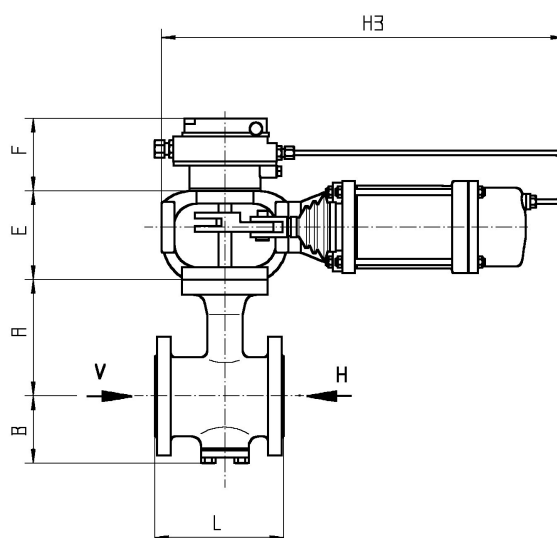
Таблица 4а · Клапан тип 72.3/7

Клапан	Ду	25/1"	40/1 1/2"	50/2"	80/3"	100/4"	150/6"	200/8"	250/10"	300/12"	400/16"
Длина L для Тип 73.3	Ру 63	По запросу		300	380	430	550	650	775	900	1150
	Ру 100			300	380	430	550	650	775	900	
	Ру 160			300	380	430	550	650	775	900	
Длина L для Тип 73.7	Ру 63	120	240	250	280	300	350	400	450	500	600
	Ру 100	120	240	250	280	300	350	400	450	500	
	Ру 160	120	240	250	280	300	350	400	450	500	
Вал-Ø	мм										
В	мм			80	109	124	165	169	227		
А	мм			147	197	217	294	309	227		
Вес	кг										

Таблица 4б · Поворотный привод тип R

Поворотный привод		R 110	R 150	R 200	R 250	R 250V
Корпус-Ø	мм	150	185	240	335	335
Е	мм	150	150	200	200	200
НЗ	мм	510	640	750	800	880
Вес	кг	10,5	17,5	32	55	68

Габаритный чертеж для типа 73.3/R и 73.7/R



При составлении заказа необходимо указать следующие данные:

Тип	см. таблицу 1
Условный диаметр	Ду ...
Условное давление	Ру ...
Материал корпуса	см. таблицу 2а
Исполнение седла	с металлическим или мягким уплотнением
Форма характеристики	равнопроцентная или линейная
Параметр K_{vs}/C_v	см. таблицу 3
Направление потока	стандартное (среда открывает = V) или обратное (среда закрывает = H)
Привод	тип R ...
Положение безопасности	открыт или закрыт клапан
Макс. перепад давления для привода	... бар
Воздух питания	... бар
Управляющий сигнал	... бар
Технические данные	количество пружин или номинальный сигнальный диапазон
Прочее	принадлежности, специальное исполнение, сертификаты, приёмки и т.д.

С правом на технические изменения.

