

Entlüfter und Belüfter für Dampf

Typ 3



Einbau- und Bedienungsanleitung

EB 1-0520

Ausgabe März 2014

1 Aufbau und Wirkungsweise

Der Ent- und Belüfter für Dampf besteht im Wesentlichen aus Thermostat, Sitz und Kegel. Das Gerät arbeitet nach dem Prinzip der Flüssigkeitsausdehnung.

Bei Temperaturanstieg am Thermostat (5) dehnt sich seine Füllflüssigkeit aus, sodass sich der Kegel (4) in Richtung Sitz (3) verschiebt. Ist der Temperaturanstieg entsprechend groß, ergibt sich ein dichter Abschluss zwischen Sitz und Kegel. Beim Abstellen der Anlage verläuft der Vorgang umgekehrt. Der sich abkühlende Thermostat gibt den Sitz frei. Die Luft kann über die Luftaustrittsöffnung (2) entweichen, sodass weder ein Luftpolster noch ein Vakuum entsteht.

2 Einbau

Der Ent- und Belüfter wird am höchsten Punkt der zu ent- und belüftenden Stelle der Rohrleitung oder Anlage – senkrecht nach oben stehend – eingebaut.



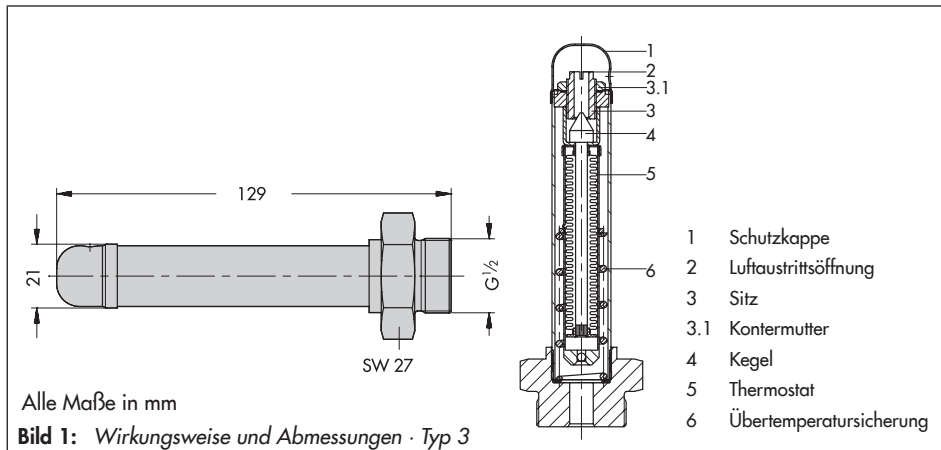
Bedienung

Der Schließpunkt des Geräts ist zwischen 95 und 160 °C einstellbar. Werkseitig ist das Gerät so eingestellt, dass es bei 95 °C dicht schließt.

Ändern der Einstellung

- Schutzkappe (1) abziehen.
- Kontermutter (3.1) lösen.
- Mit einem Schraubendreher den Sitz (3) verstellen.

Drehen entgegen Uhrzeigersinn (↺) erhöht, Drehen im Uhrzeigersinn (↻) verringert die Temperatur für den Schließpunkt. Eine Umdrehung entspricht ca. 25 °C.



SAMSON AG · MESS- UND REGELTECHNIK
Weismüllerstraße 3 · 60314 Frankfurt am Main
Telefon: 069 4009-0 · Telefax: 069 4009-1507
Internet: <http://www.samson.de>

EB 1-0520

2014-03-28