

Feuerungsregler Typ 5 D, 5 S
Boiler controller Type 5 D, 5 S
Régulateur de tirage type 5 D, 5 S

SAMSON



Einbau- und Bedienungsanleitung
Mounting and Operating Instructions
Montage et mise en service

EB 0530 D/E/F

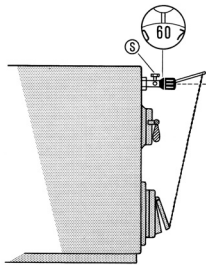


Bild 2 / Fig. 2 / Fig. 2

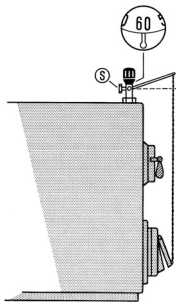


Bild 3 / Fig. 3 / Fig. 3

Die Regler Typ 5 D und 5 S schließen die Zuluftklappe des Kessels bei steigender Temperatur.

Typ 5 S "mit dem roten Ring" schließt außerdem die Zuluftklappe bei störungsbedingter Überhitzung.

Achtung:

Bei Typ 5 S ist der Sollwertsteller auf 100 °C zu stellen, wenn der Kessel nicht durch feste Brennstoffe beheizt wird.

Der Regler kann waagrecht oder senkrecht eingebaut werden.

Bei **waagrechtem Einbau** muss die Sechskantschraube (S) senkrecht nach oben zeigen. Für die Einregulierung gelten **die roten Zahlen und die rote Marke** (Bild 2).

Bei **senkrechtem Einbau** muss die Sechskantschraube (S) von der Vorderseite des Kessels her gesehen nach hinten zeigen. Für die Einregulierung gelten **die weißen Zahlen und die weiße Marke** (Bild 3).

The Types 5 D and 5 S Controllers close the air inlet flap as the temperature rises.

The Type 5 S with the red ring also closes the inlet flap in case of overheating due to a malfunction.

NOTICE

On Type 5 S Controller, the knob must be adjusted to 100 °C unless the hot water boiler is fired with solid fuels.

The controller can be installed either vertically or horizontally. When **installed horizontally**, the hexagon screw (S) must point upwards. For control in this position, **the red figures and the red mark** are used (Fig. 2, page 2).

When **installed vertically**, the hexagon screw (S) must point to the back when seen from the front of the boiler. In this position, **the white figures and the white mark** are used (Fig. 3, page 2).

Les régulateurs types 5 D et 5 S ferment la porte d'aération par l'augmentation de température.

De plus, type 5 S « avec l'anneau rouge » ferme le capot en cas de surchauffe due à un dysfonctionnement.

Attention :

Au type 5 S le bouton de réglage doit être réglé à 100 °C lorsque la chaudière n'est pas alimentée par combustible solide.

Le régulateur peut être monté en position horizontale ou verticale. Pour le **montage horizontal**, la vis 6 pans (S) occupe une position verticale. **Les chiffres et les repères rouges** servent au réglage (fig. 2, page 2).

Pour le **montage vertical**, la vis 6 pans (S) doit être dirigée vers l'arrière, vue de l'avant de la chaudière. **Les chiffres et les repères blancs** servent au réglage (fig. 3, page 2).

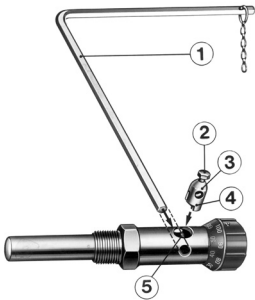


Bild 4 / Fig. 4 / Fig. 4

Montage

Tauchhülse und Regler sind fest miteinander verbunden. Zum Einbau Sechskantschraube (2) lockern und Hebelstange (1) so drehen, dass sie beim Einschrauben nicht stört.

Lässt sich ein Herausnehmen der Hebelstange nicht vermeiden, so ist wie folgt vorzugehen: Sechskantschraube lockern, Hebelstange herausziehen und Gelenkstück (3) aus der Bohrung (5) herausnehmen. Regler mit Hanf und Dichtkitt in den Kessel einschrauben (kein Dichtungsring).

Vorsicht! Das Gewinde nicht durch gewaltsames Anziehen beschädigen.

Beim Wiedereinbau der Hebelstange darauf achten, dass beim Einsetzen des Gelenkstücks die rechtwinklige Aussparung (4) zum Sechskant der Tauchhülse zeigt (Bild 4).

Mounting

The thermowell is firmly connected to the controller. Loosen hexagon screw (2) and turn lever arm (1) to facilitate installation. If the lever arm must be removed to install the controller, proceed as follows: loosen hexagon screw, remove lever arm and take the connecting piece (3) out of the hole (5). Screw the controller into the boiler using hemp or sealing compound (do not use washers).

CAUTION! Do not damage the thread by overtightening.

When reassembling the lever arm, insert the connecting piece so that the rectangular recess (4) faces the hexagon of the thermowell (Fig. 4, page 6).

Montage

Fourreau et régulateur sont reliés. Pour le montage, desserrer la vis 6 pans (2) et tourner le levier (1), de façon à ce qu'il ne gêne pas le montage. Lorsque une dépose du levier ne peut être évitée, procéder comme suit : desserrer la vis 6 pans, retirer le levier et l'articulation (3) de l'alésage (5). Préparer le filetage à l'aide de filasse et d'une pâte hermétique et visser le régulateur sur la chaudière (ne pas employer de joint).

Attention ! Serrer modérément pour ne pas endommager le pas de vis.

Pour la remise en place du levier, veiller à ce que l'échancrure rectangulaire soit dirigée vers la vis 6 pans du fourreau (fig. 4, page 6).

Einregulierung

Achtung

Vor der Einregulierung ist zunächst zu überprüfen, ob die Luftklappe frei beweglich ist und dicht abschließen kann (kein Klemmen, keine Fremdkörper).

Die gewünschte Vorlauftemperatur wird am Drehknopf eingestellt und der Kessel langsam hochgeheizt, bis die eingestellte Temperatur erreicht ist. Jetzt wird die Hebelstange seitlich und in der Höhe so ausgerichtet, dass der kurze mit der Bohrung für die Kette versehene Hebelarm **nach vorn gerichtet ist, ungefähr waagrecht liegt (gestrichelte Linie in den Bildern 2 und 3) und möglichst genau über der Ketteneinhängung der Luftklappe steht.** In dieser Stellung wird er durch Anziehen der Sechskantschraube (2) fixiert. Dabei ist darauf zu achten, dass die Schraube auf eine Fläche und nicht auf eine Kante der Hebelstange drückt. Zuletzt wird die Kette soweit verkürzt, dass die Luftklappe bei Erreichen der eingestellten Temperatur noch ca. 1 mm weit offen ist.

Adjustment

NOTICE

Before adjustment, first check whether the air inlet flap can move freely and close tightly (no wedging, no foreign bodies).

Set required flow temperature using the knob. Allow the boiler to heat up slowly until the set temperature is reached. Arrange the lever arm so that short section with the bore for the chain **points to the front, lies approximately horizontal (dotted line in Figs. 2 and 3) and is positioned as precisely as possible over the chain mounting point.**

Secure it in this position by tightening the hexagon screw (2). Make sure that the hexagon screw bears on a flat surface of the lever arm and does not press on an edge of the lever arm. Shorten the chain so that the air flap remains open by about 1 mm when the set temperature is reached.

Réglage

Attention

Avant le réglage il faut contrôler si la porte d'aération est mobile et peut être bien fermée (sans être serrée, et sans corps étrangers).

La température du départ désirée est réglée à l'aide du bouton de réglage ; monter progressivement la température de la chaudière jusqu'à ce que la température affichée soit atteinte. A partir de ce moment, le levier peut être positionné horizontalement et verticalement, de façon à ce que la section la plus courte, portant le trou de fixation de la chaînette, soit dirigée **vers l'avant dans une position approximativement horizontale (ligne discontinue fig. 2 et 3), de sorte qu'elle soit alignée avec la fixation de la porte de tirage.** Ce réglage effectué, immobiliser en serrant la vis de fixation (2). Veiller à ce que la vis prenne appui sur une face plate et non sur un angle du levier. En dernier lieu, régler la chaînette de telle sorte que la porte d'aération maintienne une ouverture d'environ 1 mm au moment où la température affichée est atteinte.

Bedienung

Der Vorlauftemperatur-Sollwert wird durch Verdrehen des Drehknopfes am Regler eingestellt. Der gewünschte Temperaturwert wird dabei mit dem der Einbaulage entsprechenden Markierungsstrich zur Deckung gebracht:

- Bei **waagrechtem** Einbau – **rote** Zahlen und **roter** Markierungsstrich.
- Bei **senkrechtem** Einbau – **weiße** Zahlen und **weißer** Markierungsstrich.

Operation

The desired flow temperature is set by turning the knob on the controller. The scale to be used and the corresponding mark on the cover depends on the installed position of the controller:

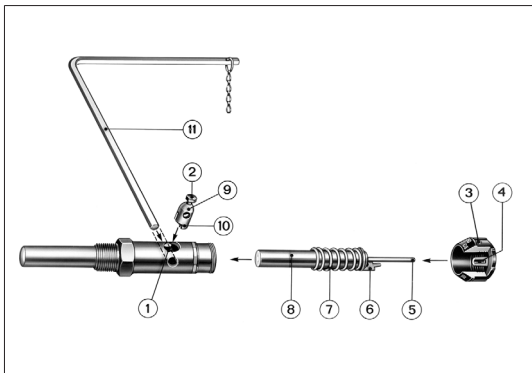
- In **horizontal** position: – **red** figures and **red** mark.
- In **vertical** position: – **white** figures and **white** mark.

Utilisation

La consigne de la température du départ se règle sur le régulateur par rotation du bouton de réglage. Pour ce faire, mettre la valeur de la température en face du trait de repère correspondant.

Pour montage **horizontal** : – chiffres et repères **rouges**

Pour montage **vertical** : – chiffres et repères **blancs**



Auswechseln des Temperaturfühlers

Vor Demontage des Reglers Drehknopf nach rechts bis zum Anschlag (30 °C) hineindrehen. Sechskantschraube (2) lockern, Hebelstange (11) herausziehen, Gelenkstück (9) mit Sechskantschraube entfernen. Stiftschraube (3) im Drehknopf durch ca. 3 Linksdrehungen lockern, Drehknopf mit leichtem Druck zum Reglergehäuse abschrauben. Temperaturfühler (8) mit Feder (7) am Stift (5) aus der Tauchhülse herausziehen, Feder vom alten Fühler abziehen und auf den neuen Fühler aufstecken. Fühler mit Feder in die Tauchhülse einschieben und so ausrichten, dass Teil (6) der Bohrung (1) gegenüberliegt. Drehknopf so auf die Hülse aufschieben, dass der Stift (5) in der Bohrung (4) geführt wird. Hierbei **muss die weiße Marke auf die weiße Zahl "40"** bzw. **die rote Marke auf die rote Zahl "40"** zeigen. In dieser Lage wird der Drehknopf entgegen der Kraft der Feder bis auf den Anschlag gedrückt und anschließend ganz nach rechts gedreht. Jetzt muss die Marke auf die Zahl "30" zeigen. Stiftschraube (3) in den Drehknopf fest einschrauben. Gelenkstück (9) mit Sechskantschraube (2) in Bohrung (1) einsetzen. Bitte darauf achten, dass **die rechtwinklige Ausparung (10) des Gelenkstückes (9) gegen den Sechskant der Tauchhülse gerichtet ist**. Hebelstange (11) einschieben und Sechskantschraube (2) fest anziehen. Es muss darauf geachtet werden, dass die Schraube nicht auf eine Kante, sondern auf eine Fläche der Hebelstange drückt.

Replacing the temperature sensor

Before removing the controller, turn the knob clockwise as far as it will go (30 °C). Loosen hexagon screw (2), remove lever arm (11) and connecting piece (9) with hexagon screw. Loosen stud (3) on the knob by about three turns counterclockwise. Unscrew knob by pressing it slightly towards the controller body. Use pin (5) to draw sensor (8) with spring (7) out of the thermowell. Take spring out of the sensor and place it on the new one. Push sensor with spring into thermowell and mount it so that the part (6) is opposite to the hole (1). Fit knob on body so that the pin (5) engages in hole (4). In this case, the **white mark** has to point to the **white figure '40'** and the **red mark to the red figure '40'**. In this position, it is necessary to press the knob against the spring as far as possible and to turn it completely to the right, causing the mark to be aligned with figure '30'. Screw stud (3) into the knob. Insert connecting piece (9) with hexagon screw (2) into hole (1). Make sure that **the rectangular recess (10) of the connecting piece (9) faces the hexagon of the thermowell**. Insert lever arm (11) and tighten hexagon screw (2). Make sure that the hexagon screw bears on a flat surface of the lever arm and does not press on an edge of the lever arm.

Remplacement du thermostat

Visser le bouton de réglage à droite jusqu'à sa butée. Défaire la vis six pans (2), retirer le levier (11), et enlever le pivot (9) avec sa vis six pans. Défaire la vis (3) en la tournant d'environ trois tours sur la gauche, dévisser le bouton en appuyant légèrement sur le corps du régulateur. Sortir le thermostat (8) avec son ressort (7) sur la tige (5) du fourreau d'immersion, ôter le ressort sur le vieux thermostat et le mettre sur le nouveau. Replacer le thermostat et son ressort dans le fourreau d'immersion de façon telle que la partie (6) se trouve en face de l'évidement (1). Mettre le bouton sur la cartouche en replaçant la tige (5) dans le logement (4). **Le chiffre blanc "40" doit alors correspondre au repère blanc ou bien le repère rouge doit correspondre au chiffre rouge "40"**. Dans cette position, pousser le bouton à fond sur le ressort en tournant complètement sur la droite. Le repère doit alors indiquer le chiffre "30". Revisser la vis de blocage (3) dans le bouton. Remettre en place le pivot (9) avec la vis six pans (2) dans l'évidement (1). Faire bien attention à diriger le bossage rectangulaire (10) du pivot (9) vers le pas de vis du régulateur. Enfiler le levier (11) et serrer la vis à six pans (2). Lors de cette opération veiller à ce que la vis ne morde pas sur un angle mais bien sur la partie plane du levier.



Ausgabe April 2013 · Edition April 2013 · Edition Avril 2013

SAMSON AG · MESS- UND REGELTECHNIK
Weismüllerstraße 3 · 60314 Frankfurt am Main · Germany
Phone: +49 69 4009-0 · Fax: +49 69 4009-1507
Internet: <http://www.samson.de>

EB 0530 D/E/F