

Filtros  
Tipo 1 N  
Tipo 1 NI  
Tipo 1 FN  
Tipo 1 FNI



Fig. 1 · Filtro N/NI Tipo 1

Instruções de montagem  
e operação

EB 1010 PT

Edição de Fevereiro de 2007

## 1 Concepção e princípio de funcionamento

Os filtros protegem as instalações a jusante, montagens e equipamento de medida e comando contra o bloqueio por partículas de sujidade transportadas em conjunto com o fluido do processo.

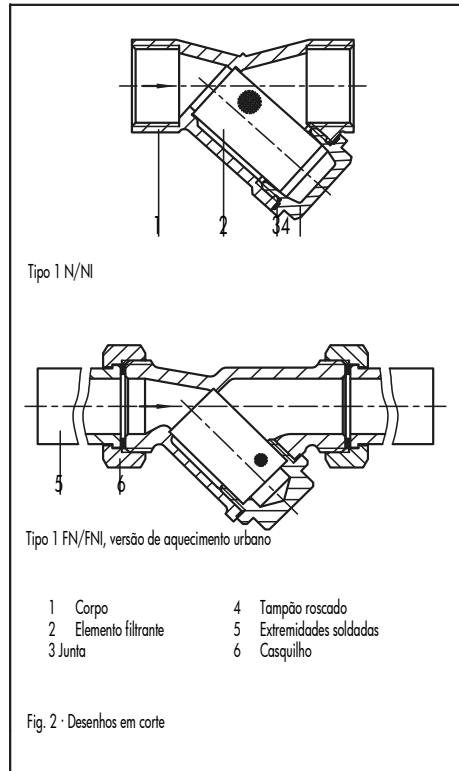
Os filtros têm um corpo em forma de Y com extremidades roscadas, um insersor e uma cobertura para o filtro.

O tipo 1 N está equipada com um elemento de filtragem de malha larga único. O tipo 1 NI tem um insersor de filtro e um insersor interno adicional de malha fina (insersor duplo).

O tipo 1 FN é destinado a sistemas de aquecimento urbano. O seu corpo tem roscas macho para casquilhos e extremidades soldadas. O filtro está equipado com um elemento filtrante único.

O tipo 1 FNI é igual ao tipo 1 FN, excepto porque tem um elemento filtrante duplo.

O fluido do processo atravessa o corpo no sentido indicado pela seta no corpo. Quaisquer partículas de sujidade na tubagem são retidas e recolhidas no insersor do filtro.



O filtro só pode ser montado, iniciado ou operado por pessoal treinado e experientado familiarizado com o produto.

De acordo com estas instruções de montagem e operação, o pessoal treinado refere-se a indivíduos que são capazes de avaliar o trabalho que lhes foi atribuído e reconhecer os possíveis perigos devido à sua formação especializada e ao seu conhecimento e experiência em relação aos padrões aplicáveis.

Quaisquer riscos que possam ser causados no filtro pelo fluido do processo e pela pressão de funcionamento devem ser evitados adoptando as medidas apropriadas. São assumidos o transporte e armazenamento apropriados.

## 2 Instalação

Certifique-se que o sentido do caudal é consistente com a seta no corpo. Deixe espaço suficiente para remover o insersor do filtro.

Instalação standard: Flange de drenagem com o insersor interno do filtro virado para baixo.

Excepção para tubos de vapor: A flange de drenagem virada para o lado.

Os filtros em tubagem vertical com o caudal do fluido para cima devem ser instalados com a flange de drenagem a apontar para cima, tal como é indicado pela seta.

Neste caso, as partículas de sujidade são retidas mas não recolhidas.

## 3 Manutenção

Para evitar o desgaste, verifique regularmente se foi recolhida sujidade, que pode bloquear o caudal que atravessa o filtro. Retire o elemento filtrante para o fazer.



Nota!

Desligue e drene a secção da instalação antes de iniciar qualquer trabalho.

Desaperte a tampa (4). Retire também o elemento filtrante (simples ou duplo) e limpe-o. Substitua o elemento filtrante danificado (2). Substitua sempre a junta (3) depois de ter removido o elemento filtrante.

Consulte a tabela abaixo para ver as peças de substituição necessárias.

Tabela 1 · Nº de encomenda e binários de aperto da cobertura do parafuso

Dimensão nominal	DN 10 G <sup>38</sup> /	DN 15 G <sup>1/2</sup>	DN 20 G <sup>3/4</sup>	DN 25 G1	DN 32 G 1 1/4	DN 40 G 1 1/2	DN 50 G2
Peças de substituição para Tipo ...	Nº de encomenda						
Elemento filtrante N standard	0550-	0745	0746	0747	0748	0749	0750
Elemento filtrante NI duplo	0550-	0751	0752	0753	0754	0755	0756
Tampão rosado N/NI/FN/FNI	0070-	0408	0164	0411	0412	0167	0168
Tampão rosado binários de aperto		~25 Nm	~25 a 30 Nm		~30 a 40 Nm	~40 a 50 Nm	~50 a 60 Nm
Junta N/NI/FN/FNI	8413-	1569	1570	1571	1572	1573	1574
Elemento filtrante FN standard	0550-	-	0767	0768	0769	0770	0771
Elemento filtrante FNI duplo	0550-	-	0773	0774	0775	0776	0777

Tabela 2 · Dimensões em mm e pesos

Corpo feito de latão, maleável ou latão vermelho · PN 25							
Tamanho de rosca G	3/8 <sup>1)</sup>	1/2	3/4	1	1 1/4	1 1/2	2
Comprimento L	65	65	75	90	110	120	150
Rosca de ligação R	-	3/4"	1"	1 1/4"	1 3/4"	2"	2 1/2"
Largura da chave de bocas SW	-	30	36	46	59	65	82
Comprimento L1	-	80	85	100	125	135	160
Comprimento L2	-	225	250	265	293	320	360
Altura H1	40		45	56	73	84	108
Altura H2 (insensor expandido)	61		75	90	115	134	158
Peso aproximado kg							
Tipo 1 N/NI (latão)	0,2		0,3	0,47	0,77	1,35	1,9
Tipo 1 N/NI (ferro)	-	0,3	0,5	0,6	0,9	1,6	2,4
Tipo 1 FN/FNI (latão vermelho)	-	0,55	0,65	0,8	1,1	1,85	2,6

1) Apenas tipos 1 N/NI com corpo de latão

