



1. Kasutus ja tööpõhimõte

Filtrid kaitsevad seadmeid, agregate, mõõte- ja reguleerimisseadmeid keskkonnaga edasi kanduvate võõrosakeste eest. Filtrid koosnevad äärikühendusega korpusest, sõelast ja tühjendusäärikust. Tüüp 2 N on varustatud suurte aukudega sõelalaga (standard filter) ja Tüüp 2 NI

lisaks sisemise peenikeste aukudega sõelalaga (kahekordne filter). Keskkond voolab noolega näidatud suunas läbi filtri. Keskkonnaga edasi kanduvad võõrosakesed püütakse filtri poolt kinni ja kogutakse sõelkorvis.

2. Paigaldus

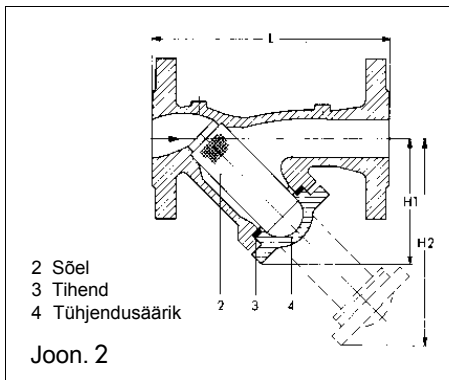
Filtri paigaldamisel tuleb jälgida, et kesk-kond voolaks läbi filtri suunas, mis on märgitud filtri korpusel.

Küllaldaselt ruumi tuleb ette näha selleks, et sõela saaks puhastamiseks eemaldada. Juhul kui filter paigaldatakse vertikaalsele torustikule, kus kesk-kond voolab ülespoole, tuleb filter paigaldada tühjendusäärikuga ülespoole. Sellisel juhul mustuse osakesed ainult püütakse kinni, kuid ei koguta.

3. Teenindus

Sõela kulumise vältimiseks tuleb regulaarselt kontrollida kas sõelale on kogunenud mustuse osakesi, mis võivad takistada läbivoolu läbi filtri. Selle kontrolli teostamiseks sulge seadme vastav osa, lahtista äärik (4) ja võta sõel (2) välja.

Vigastatud sõelad ja tihendid (3) tuleb vahetada. Vajalikud varuosad on antud allpool olevas tabelis.



	DN	15	20	25	32	40	50	65	80	100	125	150	200	250
Osa	Tellimise number													
Standard filter N	0550-	0222	0223	0224	0225	0226	0227	0228	0229	0230	0231	0232	0233	0234
Kahekordne filter NI	0550-	0238	0239	0240	0241	0242	0243	0244	0245	0246	0247	0248	0249	0250
Tihend	8422-	0011	0001	0002	0004	0039	0048	0054	0065	0076	0084	0092	0102	8414-1510

4. Mõõtmed mm ja kaalud kg

Ühendus DN		15	20	25	32	40	50	65	80	100	125	150	200	250
Pikkus L		130	150	160	180	200	230	290	310	350	400	480	600	730
Kõrgus H1		45	60	70	85	95	115	150	180	224	255	290	385	480
Kõrgus H2		75	90	110	135	160	195	225	295	343	420	485	640	790
Kaal ligikaudu	PN 6	1.5	2.2	2.9	4.5	5.8	8.1	9.5	14.5	22	32	47	85	145
Keragr. malm/ Hallmalm	10 to 40	1.9	2.8	3.3	5.4	6.5	9.1	12	17	24	36	52	91	152
	Valatud teras	2.2	3.2	4.0	5.8	7.2	10	14	19	28	42	60	130	195



SAMSON AG · MESS- UND REGELTECHNIK
Weismüllerstraße 3 · D-60314 Frankfurt am Main
Postfach 10 19 01 · D-60019 Frankfurt am Main
Telefon (0 69) 4 00 90 · Telefax (0 69) 4 00 95 07

EB 1015 ET

S/C 09.96