

Грязеуловитель

Тип 2 N

Тип 2 NI



Рис. 1 • Грязеуловитель Тип 2 N/2 NI

Инструкция по монтажу и эксплуатации



EB 1015 RU

Издание: февраль 2008

Конструкция и принцип действия

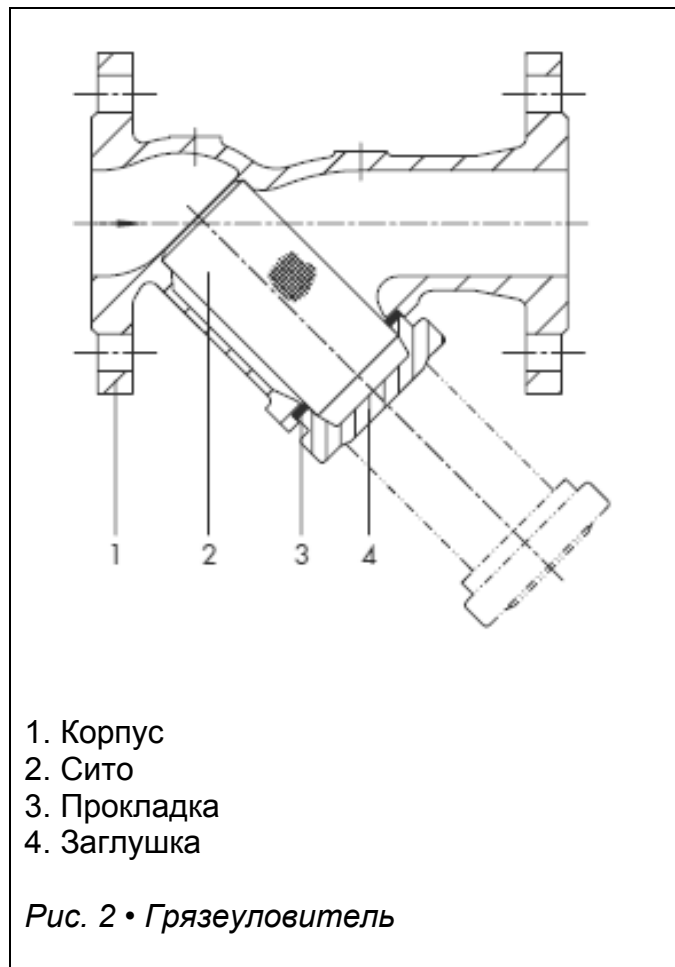
1. Конструкция и принцип действия

Грязеуловители защищают последовательно включенные установки, оборудование, а также измерительные и регулирующие приборы от засорения частицами грязи, поступающими вместе с рабочей средой.

Грязеуловители состоят из корпуса Y-образной конструкции с резьбовыми концами, фильтра (сита) и глухого фланца.

Тип 2 N оснащен одним ситом с крупными ячейками. У типа 2 NI тоже есть сито, а также дополнительное внутреннее сито с мелкими ячейками (двойное сито).

Рабочая среда проходит через грязеуловитель по стрелке, обозначенной на корпусе. Любые частицы грязи в трубопроводе задерживаются и собираются в сите грязеуловителя.



Основные инструкции безопасности



- *Монтаж и пуск в эксплуатацию прибора могут осуществлять только специалисты, имеющие право на проведение монтажных, пусконаладочных работ и эксплуатацию такого оборудования. Под специалистами настоящей инструкцией подразумеваются лица, которые на основе своего специального образования и опыта, а также знаний действующих норм и стандартов, регламентирующих их работу, могут предусмотреть возможные угрозы безопасности персонала.*
- *Любые риски, которые могут возникнуть в грязеуловителе под воздействием рабочей среды, рабочего давления должны быть предотвращены с помощью надлежащих мер.*
- *Должна быть обеспечена правильная транспортировка и хранение.*

2. Монтаж

Убедитесь, что направление потока среды совпадает со стрелкой на корпусе.

Следует предусмотреть достаточно свободного места для выемки и очистки сита грязеуловителя.

Стандартный монтаж: грязеуловитель устанавливается глухим фланцем с внутренним ситом **вниз**.

Исключение для паропровода: грязеуловитель с глухим фланцем **сбоку**.

На вертикальных трубопроводах с направлением потока снизу вверх грязеуловитель устанавливается дренажным фланцем вверх, как показывает стрелка.

В этом случае частицы грязи хотя и не собираются, но надежно задерживаются.

2. Техническое обслуживание

Во избежание износа регулярно проверяйте грязеуловитель на предмет скопления грязи, которая может задерживать поток рабочей среды.

Важно!



Прежде чем приступить к любым технико-эксплуатационным работам с оборудованием, установку следует выключить и осушить.

Снимите глухой фланец (4). Также снимите сито(а) грязеуловителя и прочистите их.

Замените поврежденные сита (2). После извлечения сита всегда заменяйте сальник (3).

Таблица 1 • № заказа и момент затягивания глухого фланца

Ду	15	20	25	32	40	50	65	80	100	125	150	200	250	
Часть	Номер заказа													
N	0550-	0222	0223	0224	0225	0226	0227	0228	0229	0230	0231	0232	0233	0234
NI	0550-	0238	0239	0240	0241	0242	0243	0244	0245	0246	0247	0248	0249	0250
Прокладка	8422-	0011	0019	0023	0029	0039	0048	0056	0065	0076	0084	0092	0102	8414-1510
Количество винтов	2						4			6		8		10
Момент затягивания глухого фланца	≈ 30 Нм				≈ 50 Нм	≈ 100 Нм	≈ 50 Нм			≈ 100 Нм				≈ 170 Нм

N = стандартное сито грязеуловителя

Размеры

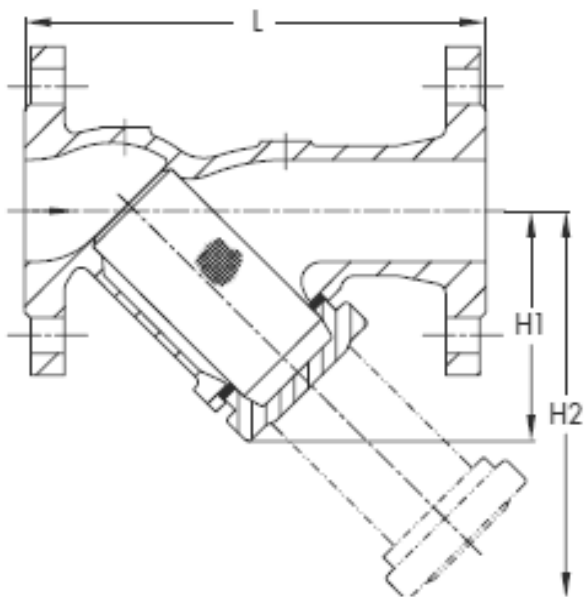


Таблица 2 • Размеры в мм и вес в кг

Ду		15	20	25	32	40	50	65	80	100	125	150	200	250
Длина L		130	150	160	180	200	230	290	310	350	400	480	600	730
Высота H1		45	60	70	85	95	115	150	180	224	255	290	385	480
Высота H2		75	90	110	135	160	195	225	295	343	420	485	640	790
Вес прибл. в кг. EN-JS1049 EN-JI1040 1.0619	Ру 6	1.5	2.2	2.9	4.5	5.8	8.1	9.5	14.5	22	32	47	85	145
	Ру от 10 до 40	1.9	2.8	3.3	5.4	6.5	9.1	12	17	24	36	52	91	152
		2.2	3.2	4.0	5.8	7.2	10	14	19	28	42	60	130	195

Рис. 3 • Размеры грязеуловителя



SAMSON AG · MESS- UND REGELTECHNIK
 Weismüllerstraße 3 · 60314 Frankfurt am Main · Germany
 Phone: +49 69 4009-0 · Fax: +49 69 4009-1507
 Internet: <http://www.samson.de>

EB 1015 RU

S/Z 2008-02