

# Controllore di sicurezza della temperatura con termostato Tipo 2213

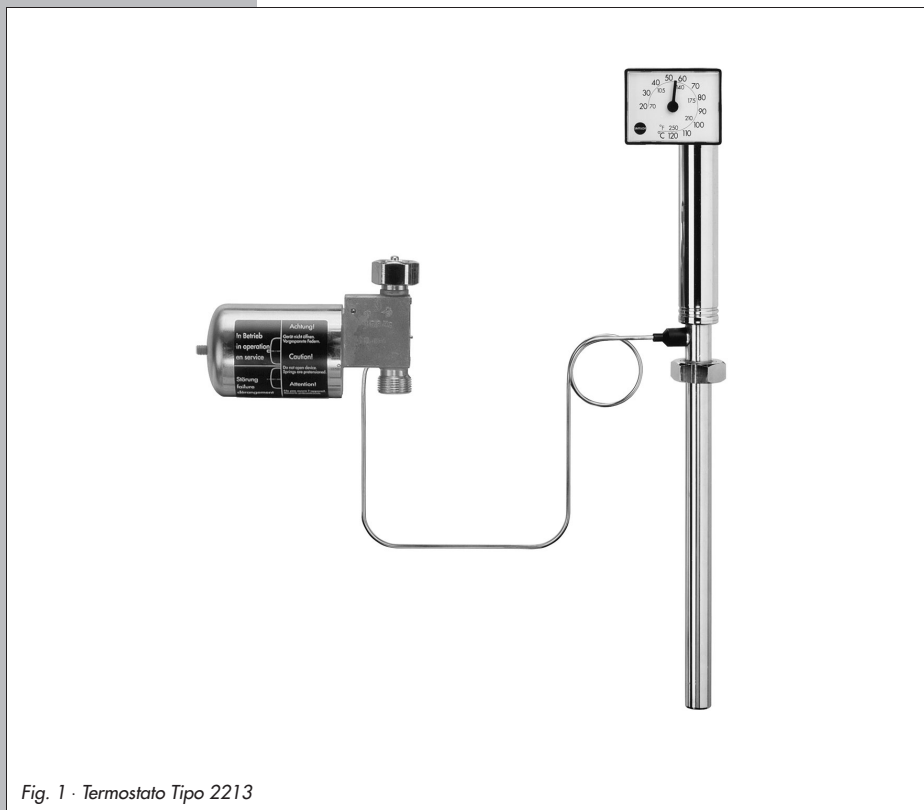


Fig. 1 - Termostato Tipo 2213

## Istruzioni operative e di montaggio

**EB 2043 IT**

Edizione Gennaio 2008



<b>Indice</b>	<b>Pagina</b>
<b>1. Costruzione e funzionamento</b> . . . . .	<b>4</b>
<b>2. Installazione</b> . . . . .	<b>5</b>
2.1 Valvola . . . . .	5
2.2 Filtro . . . . .	5
2.3 Istruzioni d'installazione supplementari . . . . .	5
2.4 Sensore . . . . .	5
2.4.1 Capillare . . . . .	6
2.5 Trasmettitore di segnale elettrico . . . . .	6
2.5.1 Aggiunta successiva al trasmettitore . . . . .	7
<b>3. Funzionamento</b> . . . . .	<b>8</b>
3.1 Taratura della temperatura limite . . . . .	8
<b>4. Dimensioni in mm</b> . . . . .	<b>9</b>



---

**Omologazione**

*I controllori di sicurezza sono omologati secondo DIN 3440 dall'associazione di controllo tecnico tedesca (TÜV).*

*Il numero di registrazione è disponibile a richiesta.*

---



### **Istruzioni di sicurezza generali**

- ▶ *I controllori di sicurezza possono essere montati, messi in funzione e manovrati secondo i regolamenti in vigore solo da personale qualificato ed esperto in questo tipo di prodotti. E' da evitare qualsiasi esposizione al rischio sia del personale sia di terzi.*

*Per garantire la sicurezza osservare le istruzioni e gli avvertimenti riportati in questo manuale, soprattutto in merito a montaggio, start up e manutenzione.*

- ▶ *Le valvole combinate al termostato di sicurezza rispondono ai requisiti della direttiva europea sulle attrezzature a pressione (PED) 97/23/CE. Per valvole contrassegnate CE esiste una dichiarazione di conformità che contiene informazioni sul processo di valutazione conformità applicata. La rispettiva dichiarazione di conformità è disponibile a richiesta.*
- ▶ *Per il buon funzionamento impiegare i controllori di sicurezza solamente in aree dove la pressione e le temperature di esercizio non superino i criteri di dimensionamento stabiliti all'atto dell'ordinazione!  
Il costruttore non si assume alcuna responsabilità per danni verificatesi per cause esterne!*  
*Impedire con opportuni provvedimenti possibili pericoli dovuti al fluido di processo, alla pressione di esercizio e di comando o a parti mobili del controllore di sicurezza.*
- ▶ *Un accurato trasporto ed uno stoccaggio appropriato sono indispensabili.*

### **Importante!**

- ▶ *Lo start up del controllore di sicurezza è ammesso solamente dopo il montaggio della valvola e del termostato.*
- ▶ *Prima di smontare il controllore di sicurezza depressurizzare e svuotare la parte interessata dell'impianto.*
- ▶ *Durante lo start up riempire lentamente l'impianto.*
- ▶ *Per regolazioni con refrigeranti proteggere l'apparecchio dal gelo.*

## 1. Costruzione e funzionamento

(Vedere fig. 2.) I controllori di sicurezza limitano la temperatura attraverso la chiusura di una valvola SAMSON (Tipo 2111, 2114, 2118 o 2119) collegata ad un termostato.

I controllori di sicurezza sono costituiti da un termostato con taratura del valore limite, un capillare e da un corpo di lavoro.

Funzionano secondo il principio dell'espansione del liquido; il sensore (12), capillare (9) ed il corpo di lavoro (8) contengono liquido d'espansione.

Quando - in funzione della temperatura- il

volume del liquido contenuto nel sensore (12) cambia, il pistone nel corpo di lavoro (8) si sposta. Di conseguenza, si spostano anche l'asta dell'otturatore (5) della valvola con l'otturatore (3) attraverso il perno del corpo di lavoro (7).

Il termostato chiude la valvola interessata, quando la temperatura limite impostata viene raggiunta. Il reset avviene in automatico, una volta che la temperatura scende nuovamente di ca. 5 K sotto il limite impostato.

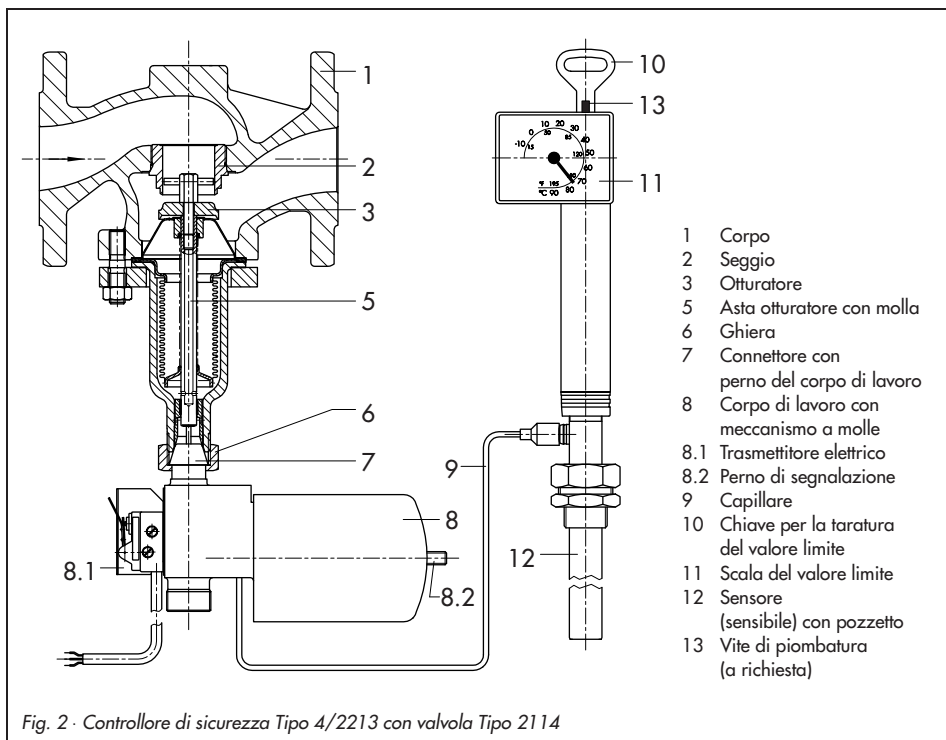


Fig. 2 · Controllore di sicurezza Tipo 4/2213 con valvola Tipo 2114

In caso di rottura del capillare oppure di perdita sul sensore, scatta il meccanismo a molle nel corpo di lavoro che chiude e blocca la valvola. Non è più possibile effettuare il reset.

## 2. Installazione

Il termostato di sicurezza Tipo 2213 viene installato sempre in combinazione ad una valvola.

Il corpo di lavoro del termostato può essere collegato al corpo valvola prima o dopo l'installazione della valvola attraverso la ghiera (6).

Durante l'installazione rispettare i limiti della temperatura ambiente ( min.  $-40\text{ }^{\circ}\text{C}$  e max.  $80\text{ }^{\circ}\text{C}$  ).

### Nota:

Se il termostato di sicurezza viene impiegato in combinazione con un regolatore della pressione differenziale o della portata della serie 42, è necessario utilizzare **un elemento intermedio** per collegare gli attuatori (Tipo 2424, 2427, 2428 e 2429 con limitatore di forza) al corpo di lavoro del termostato..

Elemento intermedio	Codice
Ottone per acqua	1190-9948
Acciaio inox per acqua	1590-7703
Acciaio inox per olio	1590-7704

### Importante:

*Prima dell'installazione rimuovere l'anello elastico dal perno dell'elemento intermedio.*

## 2.1 Valvola

La valvola viene solitamente installata nella tubazione orizzontale con il corpo rivolto verso il basso. Per le versioni per vapore è obbligatoria l'installazione nelle tubazioni orizzontali. La direzione del fluido deve coincidere con la freccia stampigliata sul corpo.

## 2.2 Filtro

Per evitare che scorie di saldatura e altre impurità presenti nel fluido impediscano il buon funzionamento dell'apparecchio o danneggino gli elementi di tenuta, installare un filtro a monte della valvola.

Il filtro deve essere rivolto verso il basso. Rispettare lo spazio sufficiente per lo smontaggio del filtro.

## 2.3 Istruzioni supplementari

E' raccomandabile installare a monte del filtro e a valle del controllore di sicurezza una valvola d'intercettazione manuale che permette di fermare il processo in caso di lavaggio dell'impianto, di lavori di manutenzione o per una arresto temporaneo. Per poter controllare il set point della temperatura limite impostato, è raccomandabile installare vicino al sensore un termometro che viene immerso nel fluido di regolazione.

## 2.4 Sensore

Il sensore può essere installato sia in posizione orizzontale sia in posizione verticale. È importante che sia completamente immerso nel fluido di regolazione. Selezionare il luogo dell'installazione in modo da evitare punti di sovrariscaldamento e tempi morti. È necessario prevedere un attacco G1 sul luogo dell'installazione, sul quale sarà avvitato il sensore, previo inserimento di adeguata guarnizione. Quando si utilizza un pozzetto è raccomandabile - per evitare eventuali ritardi nella trasmissione termica - di riempire lo stesso con olio oppure, per installazioni orizzontali, con grasso o altri termovettori.

(prestare attenzione alla dilatazione termica del liquido - non riempire completamente l'area vuota oppure evitare di stringere troppo il dado del sensore per compensare la pressione).

### Attenzione!

*Per prevenire danni di corrosione, utilizzare solo sensori e pozzetti dello stesso materiale. Evitare quindi l'impiego di scambiatori di calore in acciaio inox e sensori o pozzetti in metallo in lega. In questo caso il pozzetto per il sensore deve essere in acciaio inox.*

### 2.4.1 Capillare

Installare il capillare in modo da evitare danni meccanici. Il raggio di curvatura minimo non deve essere inferiore a 50 mm. Arrotolare la lunghezza residua del capillare. In nessun caso deve essere tagliato! Evitare oscillazioni di temperatura sul capillare.

## 2.5 Trasmettitore elettrico

Il controllore di sicurezza può essere dotato di un trasmettitore di segnale elettrico, con microcontrollore integrato (carico max. 10 A, 125 V, 250 V) che emette un allarme, nel caso in cui la temperatura limite viene superata, oppure quando si manifesta un guasto del sensore (rottura del capillare).

Per la disposizione dei cavi del microcontrollore fare riferimento alla fig. 3.

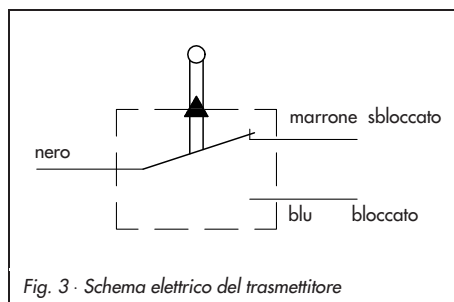


Fig. 3 - Schema elettrico del trasmettitore

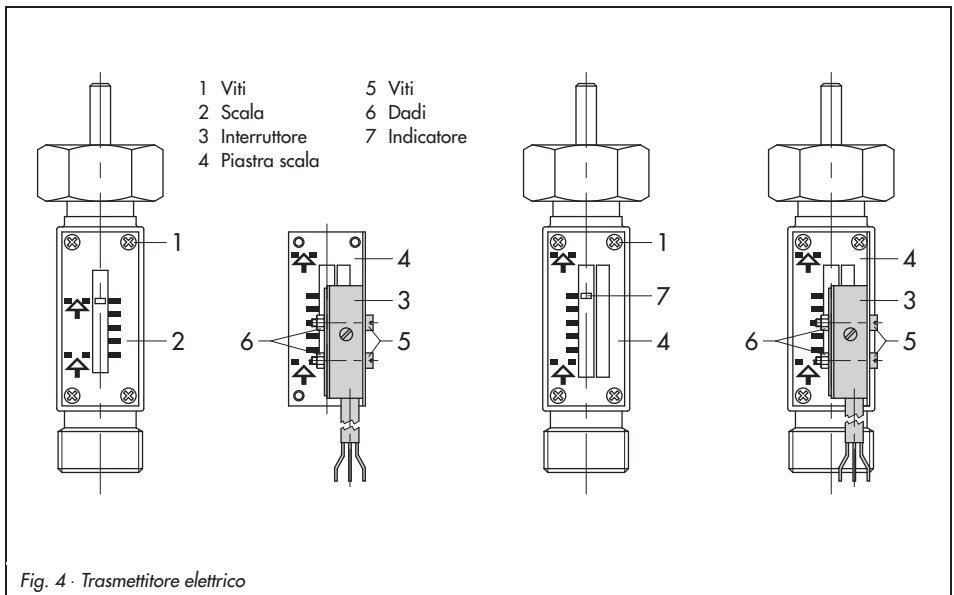
### 2.5.1 Aggiunta successiva

(Vedere fig. 4.) Il generatore di segnale elettrico (codice 1690-5724) può essere modificato successivamente come segue:

1. Svitare le quattro viti (1) dal connettore e rimuovere la scala (2) .
2. Togliere il generatore pre- assemblato dall'imballaggio, rimuovere le due viti (5) con i dadi (6) e sollevare l'interruttore (3) dalla piastra della scala (4) .
3. Fissare la piastra (4) al connettore utilizzando le quattro viti (1) . L'indicatore (7) dell'asta della corsa nella finestra a sinistra deve essere in posizione centrale.
4. Regolare l'interruttore (3) sulla scala e fissare con le viti (5) e i dadi (6) senza stringerli.

### Calibrazione

5. Ruotare la chiave (10, fig 2) e ridurre il valore limite del controllore della temperatura fino a quando l'indicatore (7) segna il valore 0 sulla scala.
6. Collegare il cavo nero e blu della linea di alimentazione all'apparecchio di test o alla lampadina di segnalazione.
7. Regolare l'interruttore (3) fino a quando non si accende la lampadina, fissare le viti (5) .
8. Effettuare un controllo aumentando il valore limite: la lampadina di segnalazione si deve spegnere. Diminuire nuovamente il valore limite: la lampadina si deve accendere quando il valore sulla scala indica 0.



### 3. Funzionamento

#### 3.1 Taratura della temperatura limite

(Vedere fig. 2.) Il termostato di sicurezza di default è impostato su una temperatura limite di ca. 60 °C .

Per impostare un'altra temperatura, procedere come segue:

1. Rimuovere la vite di piombatura (13), se inclusa nella fornitura (opzionale).
2. Impostare il valore limite desiderato con la chiave (10) secondo la scala.  
Ruotando in senso orario la temperatura aumenta, ruotando in senso antiorario la temperatura limite diminuisce.
3. Rimuovere la chiave (10) - inserire nuovamente la vite di piombatura (opzionale) - .

---

#### **Attenzione!**

##### **Segnalazione anomalia sensore**

Quando viene segnalata un'anomalia nel sistema del sensore, il perno di segnalazione verde (8.2) scompare nel corpo.

Allo stato normale, il perno sporge dal corpo di ca. 1,5 cm .

---

---

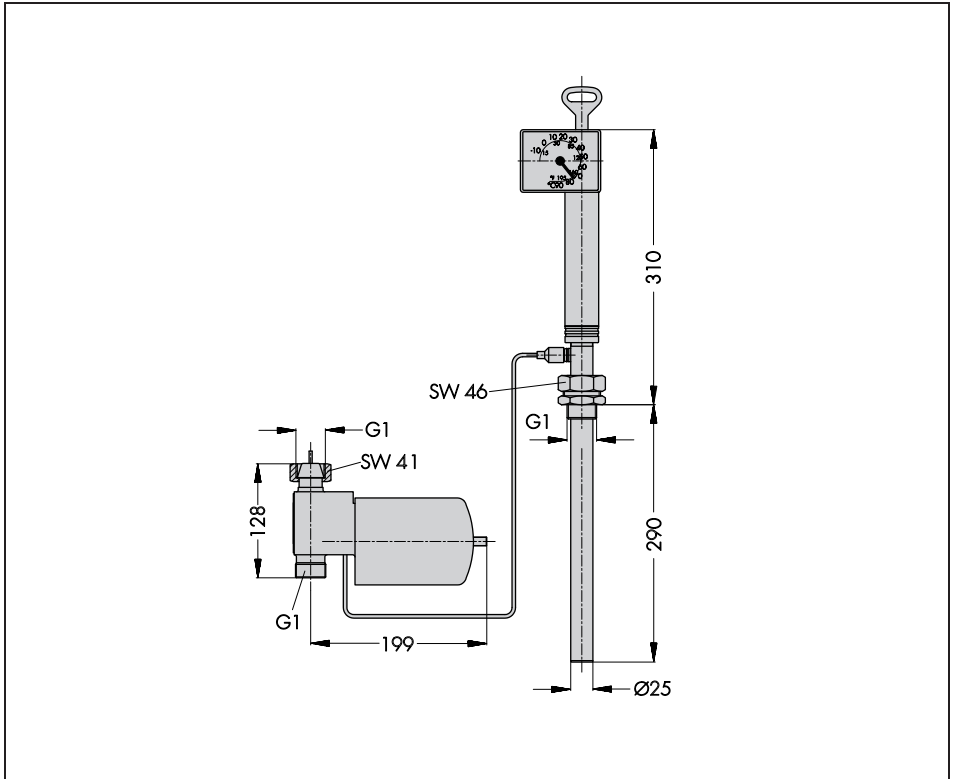
#### **Attenzione!**

Per le combinazioni di controllori di sicurezza con termostati di regolazione Tipo 2231 a 2235 è necessario che la differenza tra la temperatura limite del controllore e la temperatura di set point del termostato di regolazione sia minimo di 15 K.

---



4. Dimensioni in mm





SAMSON Srl ·  
Via Figino 109 · I-20016 Pero (Mi)  
Tel: +39 02 33911159 · Fax: +39 02 38103085  
Internet: <http://www.samson.it>

**EB 2043 IT**

S/Z 2008-02

# Conversione dei processi di trattamento delle superfici dalla Cromatura alla Passivazione iridescente



---

## ***Conversione dei processi di trattamento delle superfici dalla Cromatura alla Passivazione iridescente***

La SAMSON ha adottato nella produzione nuove tecniche di trattamento delle superfici, secondo le quali le componenti della valvola in acciaio vengono sottoposte a processi di passivazione. Ne deriva che è possibile ricevere un apparecchio, le cui componenti, essendo state sottoposte a tipologie diverse di trattamento delle superfici, presentano ciascuna riflessi di colore differente, dal giallognolo all'argentato. Questo non influisce, tuttavia, in alcun modo sulla funzione anti-corrosione che tali trattamenti devono assolvere.

Per ulteriori informazioni consultare ► [www.samson.de/chrome-en.html](http://www.samson.de/chrome-en.html)

---