



Fig.1 · Type 2212

1. Constructie en werking

De veiligheidsthermostaat dient tot temperatuurbegrenzing, door het sluiten en vergrendelen van een met de thermostaat verbonden regelventiel type 2111, 2114, 2118 of 2119.

De veiligheidsthermostaat bestaat in wezen uit het huis met veergeheugen en de thermostaat met verbindingsleiding, staafvoeler en dompelhuls.

Door de extra aansluiting van een tweede thermostaat wordt de veiligheidstemperatuurbegrenzer STB een temperatuurregelaar met veiligheidstemperatuurbegrenzer TR/STB.

Typegoedkeuring

De veiligheids-temperatuurbewaker is conform DIN 3440 door de TÜV typegoedgekeurd. Registrernr.: op aanvraag.

Regelventiel type 2114

- 1 ventielhuis
- 2 zitting (uitwisselbaar)
- 3 plug
- 4 balghuis
- 4.1 metaalbalg
- 5 klepstang met veer

Veiligheidsthermostaat

- 6 veerpakketstift
- 7 wartelmoer; verbinding ventiel-aansluitbody
- 8 huis met veerpakket
- 9 temperatuurvoeler met dompelhuls
- 10 verbindingsleiding
- 11 type 2212; grenswaarde-instelling
- 12 aansluiting voor regelthermostaat (alleen TR/STB)

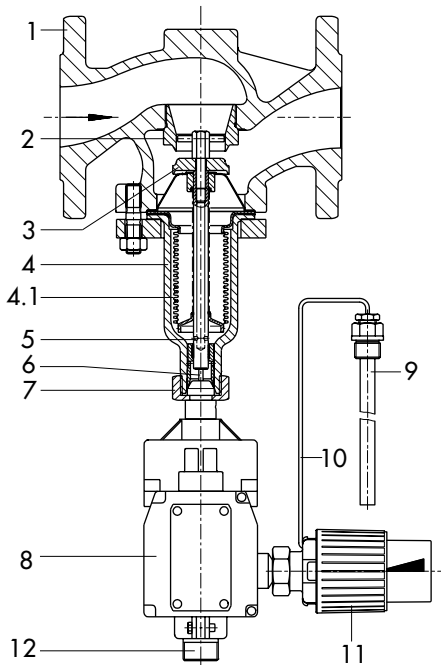


Fig. 2 · STB met regelventiel type 2114

De temperatuur van het medium veroorzaakt in de voeler (9) een met de momentele waarde overeenkomende druk. Deze wordt via een verbindingsleiding (10) naar een stelbalg overgedragen, in een stelkracht omgezet en vergeleken met de kracht van een stelveer. De veerkracht is afhankelijk van de met de gewenste waarde insteller (11) ingestelde grenswaarde-temperatuur.

Wanneer de momentele temperatuurwaarde de ingestelde grenswaarde overschrijdt dan wordt het veerpakket in het huis (8) geactiveerd. Deze sluit en vergrendelt via stift (6) en klepstang (5) het ventiel. Ook bij een breuk van de verbindingsleiding of lekkage aan de voeler wordt het regelventiel gesloten.

Een terugstelling of opnieuw inbedrijfname is alleen mogelijk wanneer de storing is opgelost en de grenswaarde met ca. 10 K is onderschreden.

2. Inbouw

De veiligheidsthermostaat wordt altijd in combinatie met een regelventiel als STB of als temperatuurregelaar met veiligheidstemperatuurbegrenzer TR/STB in de installatie ingebouwd.

Het huis met het veerpakket (8) kan voor of na de inbouw van het bijbehorende regelventiel aan het ventielhuis worden aangesloten.

Bij uitlevering is het veerpakket ontspannen (instrument vergrendeld). Voor de montage op de ventiel aansluiting moet de stift iets worden ingedrukt zodat de wartelmoer (6) kan aangrijpen.

Na de montage van het huis moet het instrument worden ontgrendeld, zie par. 3.2.

Bij de inbouw moet erop worden gelet dat de toelaatbare omgevingstemperatuur van 80 °C niet wordt overschreden (bij elektrisch dichtsturen 60 °C).

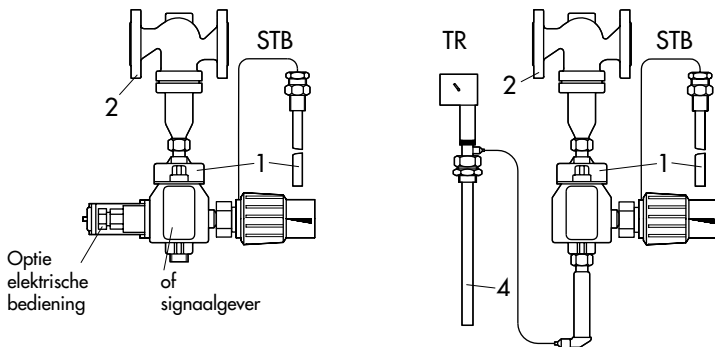


Fig. 3 · STB links en TR/STB rechts

2.1 Inbouw van het ventiel

Het bijbehorende ventiel moet in horizontale leidingen worden ingebouwd met een naar beneden wijzend huis.

De doorstroomrichting moet overeenkomen met de richting van de pijl op het huis.

2.2 Filter

Omdat door het medium meegevoerde pakkingdeeltjes, laskorrels en andere verontreinigingen het optimaal functioneren en vooral het dicht afsluiten van het ventiel nadelig kunnen beïnvloeden moet er voor het regelventiel een filter (SAMSON type 2 NI) worden ingebouwd. De korf van het filter moet naar beneden wijzen en er moet op worden gelet dat er voldoende ruimte overblijft voor het demonteren van het filter.

2.3 Aanvullende montagewerkzaamheden

Het verdient aanbeveling om voor het filter en achter de begrenzer resp. regelaar een handafsluiter te monteren om de installatie bij reinigings- en onderhoudswerkzaamheden en bij langere bedrijfsonderbrekingen te kunnen afsluiten.

Voor de controle van de ingestelde gewenste waarde (grenswaardetemperatuur) verdient het aanbeveling om in de buurt van de voeler een thermometer te plaatsen die de temperatuur van het te regelen medium aanwijst.

2.4 Inbouw van de temperatuurvoeler

Opgelet! De thermostaat met verbindingsleiding en temperatuursensor mag in geen geval van het huis worden losgemaakt.

De inbouwpositie van de temperatuurvoeler met zijn dompelhuls is willekeurig. Deze moet over zijn totale lengte in het te regelen medium zijn ondergedompeld. De inbouwlocatie moet zodanig worden gekozen dat noch oververhittingen noch merkbare dode tijden kunnen optreden.

Bij de temperatuurregelaar met veiligheidstemperatuurbegrenzer (TR/STB) moet de voeler van de begrenzer in de buurt van de regelaarvoeler worden gepositioneerd.

Op de inbouwplaats moet een inlassok met G1/2" binnendraad op de leiding worden gelast.

Dompelhuls in de ingelast sok plaatsen. Voeler inschuiven en met de klemschroef bevestigen.

Opgelet: om corrosiebeschadiging te voorkomen moet bij de inbouw van de dompelhuls absoluut gelet worden op het gebruik van gelijksoortig materiaal. Zo moet worden voorkomen dat in een warmtewisselaar uit RVS een dompelhuls uit koper-/messingvrij materiaal wordt gebruikt. In dat geval moet een dompelhuls uit RVS worden gebruikt.

2.4.1 Verbindingsleiding

De verbindingsleiding moet zodanig worden gelegd dat er geen mechanische beschadiging kan optreden. De min. buigradius mag niet kleiner zijn dan 50 mm. De overtollige lengte van de verbindingsleiding moet in een lus worden opgerold en mag in geen geval worden ingekort. Over de verbindingsleiding mogen geen grote temperatuurvariaties optreden.

2.5 Elektrische randapparatuur

Op het huis kan extra een elektrische bediening en/of een elektrische signaalgever zijn gemonteerd.

2.5.1 Elektrische bediening (fig. 4)

De hefmagneet van de elektrische bediening wordt in een veiligheidsstuurcircuit opgenomen en is in normale toestand bekrachtigd. Bij een onderbreking van het circuit valt de magneet af en activeert via een hefboom het veergeheugen zodat het ventiel sluit.

2.5.2 Elektrische signaalgever (fig. 5)

De signaalgever bevat een microschakelaar (max. belasting 10 A, 125, 250 V) die bij het overschrijden van de temperatuurgrenswaarde of bij uitval van de voeler (breuk verbindingsleiding) met als gevolg dichtlopen van het ventiel, een grenswaardesignaal uitstuurt.

3. Bediening

3.1 Grenswaarde-instelling

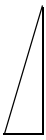
De veiligheidstemperatuurbegrenzer is ingesteld op de waarde die is opgegeven bij de bestelling.

Wanneer er geen waarde wordt opgegeven dan is het bereik 40...95 °C op 90 °C en het bereik 70...120 °C op 110 °C ingesteld.

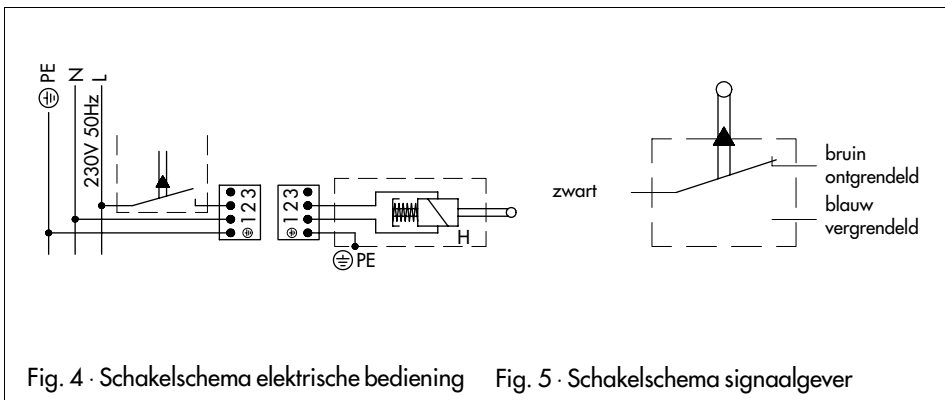
Wanneer een andere begrenzingstemperatuur moet worden ingesteld dan moet de zwarte kunststof ring via de schaalverdeling (tabel) worden ingesteld.

Naar rechts verdraaien resulteert in een lagere temperatuur en naar links draaien in een hogere. De instelling is traploos.

Een slag komt overeen met ca. 2,5 K.

Schaalmarkering		Grenswaardebereik °C	
		40 ...95	70 ...110
	0	40	70
	1	55	85
	2	70	105
	3	85	120
	4	95	

Voor exact opnieuw instellen van de begrenzingstemperatuur moet de gewenste waarde insteller eerst op de max. gewenste waarde worden ingesteld door naar links te verdraaien van de kunststof ring. De temperatuursensor moet tenminste 5 minuten aan een temperatuur worden blootgesteld die overeenkomt met de begrenzingstemperatuur. Daarna



wordt door langzaam naar rechts verdraaien de gewenste waarde net zolang veresteld tot de begrenzingstemperatuur is bereikt en het veergeheugen wordt geactiveerd.

Belangrijk: Voor deze instelling moet de veiligheidstemperatuurbegrenzer zijn gemonteerd aan het regelventiel.

3.2 Ontgrendeling na een storing

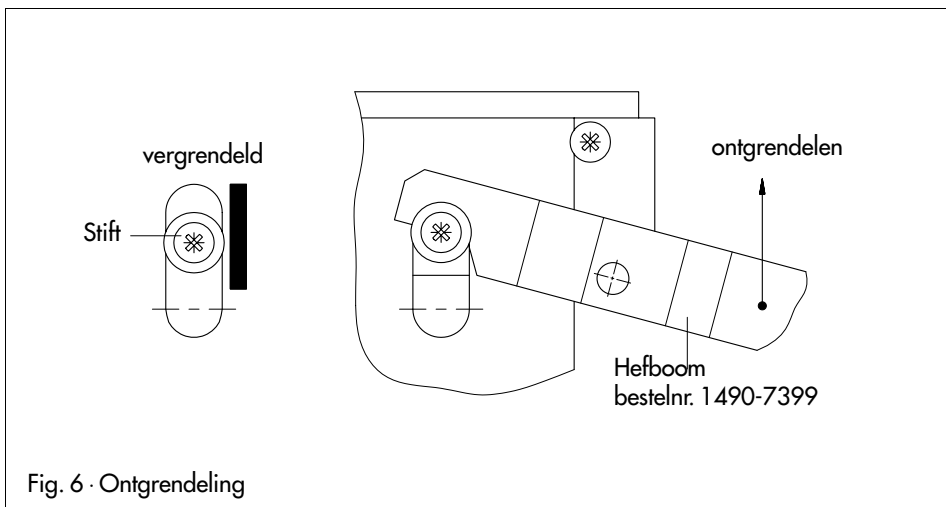
Het regelventiel is vergrendeld wanneer op het venster van het huis de stift naar boven staat (zie ook sticker op het huis).

Ontgrendeling na oplossen van de storing moet met de hefboom (fig. 6) worden uitgevoerd. Deze plaatsen en naar boven trekken.

Opgelet! het ontgrendelen is alleen mogelijk, wanneer de begrenzingstemperatuur tenminste tot 10 K onder de ingestelde grenswaarde is afgenomen. Bij een instrument met elektrische bediening moet de hefmagneet onder spanning staan.

3.3 Defect

Bij een defect aan de veiligheidstemperatuurbegrenzer kan het veergeheugen niet meer worden gespannen. Het instrument moet ter reparatie aan Samson worden verzonden.



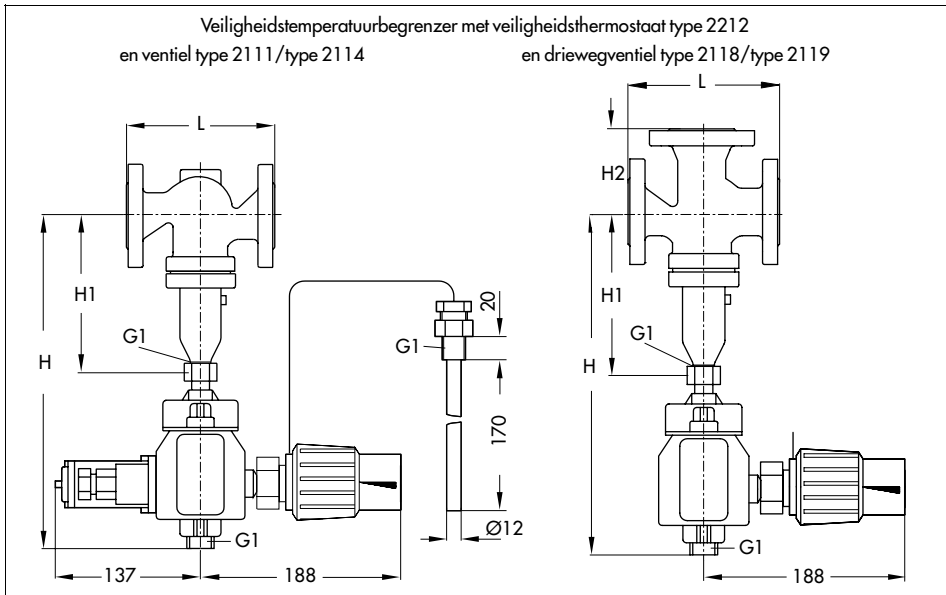
4. Afmetingen in mm

Aansluiting	DN	15	20	25	32	40	50	65	80	100	65	80	100	125	150	200 ²⁾	250 ²⁾
Regelventiel	Type	2111 en 2114						2111			2114						
Inbouw lengte L		130	150	160	180	200	230	290	310	350	290	310	350	400	480	600	730
H1 tot 150 °C of 220 °C		225						205			300	355	460	590	730		
tot 300 °C of 350 °C		365						345			440	495	600	730	870		
Gewicht (huis PN 16) ¹⁾	ca. kg	5	5,5	6,5	13	13,5	16	24	26	37	27	32	40	70	113	255	300
Regelventiel	Type	2118 en 2119						2118			2119						
Inbouw lengte L		130	150	160	180	200	230	290	310	350	290	310	350	400	480	—	
H2		70	80	85	100	105	120	130	140	150	130	140	150	190	210	—	
H1 tot 150 °C of 220 °C (300 °C) ³⁾		285			280			205			325	395	460	590	—		
tot 300 °C of 350 °C		425			420			345			465	535	600	730	—		
Gewicht (huis PN 16) ¹⁾	ca. kg	6	7	8,5	15	17	19	29	44	66	32	50	71	op aanvraag		—	
Totale hoogte H	STB type .../2212	H = H1 + 255															
	TR/STB	H = H1 + 515															
Veiligheidsthermostaat type 2212																	
Gewicht	ca. kg	3,5															

¹⁾ +15% voor PN 25/40

²⁾ op aanvraag

³⁾ bij type 2118: DN 15 t/m DN 50



Technische wijzigingen, zonder voorafgaande aankondiging, voorbehouden.



SAMSON REGELTECHNIEK B.V.
Postbus 290 (Signaalrood 10)
NL - 2700 AG ZOETERMEER
Tel. 079 - 3610501 · Telefax 079 - 3615930

EB 2046 NL

s/c 09.97

Omzetten van verchromen naar iriserend passiveren



Omzetten van verchromen naar iriserend passiveren

De productie van SAMSON is bezig met het wijzigen van de oppervlaktebehandeling van gepassiveerd stalen onderdelen. Als gevolg hiervan kunt u een apparaat ontvangen wat is samengesteld uit delen die zijn onderworpen aan verschillende oppervlaktebehandelingsmethoden. Dit betekent dat het oppervlak van sommige onderdelen verschillende reflecties kan laten zien. Bepaalde onderdelen kunnen een zwak gele glans of zilverachtige reflectie hebben. Dit heeft geen effect op de bescherming tegen corrosie.

Voor meer informatie, ga naar ► www.samson.de/chrome-en.html
