

**Предохранительное устройство ограничения
температуры (STB)
с предохранительным термостатом
тип 2212**



Предохранительный термостат тип 2212

**Инструкция по монтажу
и эксплуатации**

EB 2046 RU

Издание Июнь 2007



Содержание	Страница
1	Конструкция и принцип действия. 4
2	Монтаж 4
2.1	Клапан 6
2.2	Грязеуловитель. 6
2.3	Дополнительные монтажные работы 6
2.4	Термостат. 6
2.4.1	Капиллярная трубка 7
2.5	Дополнительное оснащение. 7
2.5.1	Электромагнитное реле 7
2.5.2	Электрический сигнализатор 7
3	Ввод в эксплуатацию и настройка 8
3.1	Установка предельного значения 8
3.2	Разблокировка после срабатывания 9
3.3	Неисправности 9
4	Размеры. 10
5	Технические параметры 11

Значение рекомендаций в инструкции по монтажу и эксплуатации

Внимание!

Предупреждение о возможных аварийных ситуациях

***Важно:** Дополнительные объяснения, информация и советы*



Общие замечания по технике безопасности

- ▶ *Монтаж, ремонт и пуск приборов в эксплуатацию могут осуществлять только специалистами при соблюдении норм и требований по технике безопасности. При этом необходимо убедиться, что здоровье специалиста или третьего лица не подвергается опасности.*
- ▶ *Обязательно соблюдать в методичке приведённые рекомендации.*
- ▶ *Регулирующие клапаны, имеющие знак CE, удовлетворяют требованиям европейских руководящих документов 97/23/EG для приборов, работающих под давлением. Соответствующее подтверждение выдаётся потребителю по запросу.*
- ▶ *Угрозы безопасности, которые могут быть вызваны в регулирующем клапане свойствами регулируемой среды действующим и управляющим давлением, должны быть предусмотрены в необходимых мерах по технике безопасности.*

Исходя из этого, надо предусмотреть, чтобы регулирующий клапан применялся только там, где характеристики рабочей среды, рабочее давление и температура не превышают расчетных предельно допустимых параметров для данного прибора.

Изготовитель не несёт ответственности за последствия аварий и неисправности вызванные внешним воздействием на прибор.
- ▶ *Необходимо предусмотреть правильную транспортировку и хранение приборов.*



Типовые испытания

Предохранительное устройство ограничения температуры прошло типовые испытания технического контрольного союза согласно DIN 3440.

Регистрационные номера направляются по запросу.

1 Конструкция и принцип действия

Предохранительное устройство ограничения температуры (STB) служит для ограничения температуры посредством закрывания и запираания связанного с ним клапана фирмы SAMSON (Тип 2111; 2114; 2118 или 2119)

STB состоит в основном из рабочего блока с пружинным аккумулятором и термостата с капиллярной трубкой, датчика и погружной гильзы (защитного кармана). За счёт подключения дополнительного термостата возможно получить кроме предохранительной функции ограничения температуры дополнительную функцию регулирования температуры TR/STB.

Температура среды приводит к соответствующему повышению давления в датчике (9). Давление передаётся через капиллярную трубку (10) на сильфон, преобразуется в усилие и сравнивается с усилием пружины. Усилие пружины зависит от заданного предельного значения на задатчике (11). Если фактическая температура превышает заданное значение, то срабатывает пружина, расположенная в блоке (8) и перемещает штифт (6) и соединённый с ним шток плунжера (5). Клапан закрывается и блокируется в этом положении. Пружина так-же срабатывает при поломке капилляра или датчика. Деблокировка и повторный пуск выполняются только специальным инструментом после того, как температура опустится ниже установленного предельного значения на 10 °С, а неисправность будет устранена.

2 Монтаж

В установках монтируется предохранительное устройство ограничения темпе-

ратуры совместно с клапаном как предохранитель-ограничитель (STB) или при дополнительном применении термостата как TR/STB. (*TR-регулятор температуры*)

Монтаж пружинного блока (8) на клапан можно производить как до, так и после монтажа клапана в трубопроводе.

Пружинный блок поставляется с разгруженной пружиной. При монтаже на клапане необходимо надавить на рабочий блок, что бы накидная гайка (7) прихватила резьбу. После монтажа на клапане необходимо провести деблокировку, см. пункт 3.2.

Внимание!

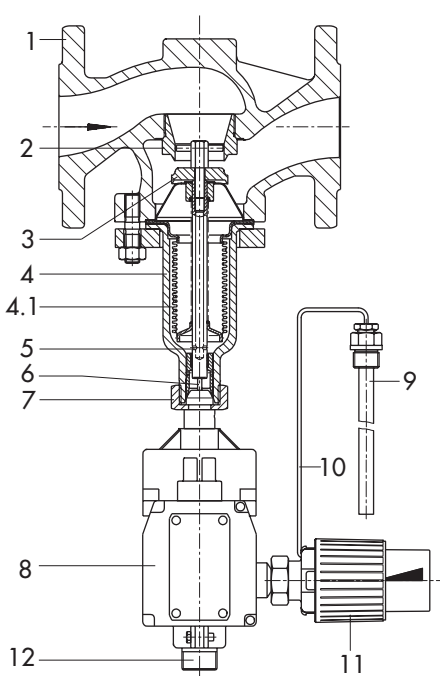
Ввод в эксплуатацию предохранительного устройства только после монтажа клапана и термостата.

При монтаже обратить внимание, температура окружающей среды не должна превышать 80 °С (при дополнительном электромагнитном реле не выше 60 °С). При использовании предохранителя в комбинации с регулятором разности давления или расхода серии 42 необходимо для подключения привода (типов 2424; 2427; 2428 и 2429 с ограничителем усилия) применять промежуточный адаптер.

Таблица 1 · Промежуточная вставка

Исполнение адаптера	Заводской / заказной №
Оцинкованная медь – для воды	1190-9948
Легированная сталь – для воды	1590-7703
Легированная сталь – для масел	1590-7704

Важно: *Перед монтажом необходимо удалить стопорное кольцо.*

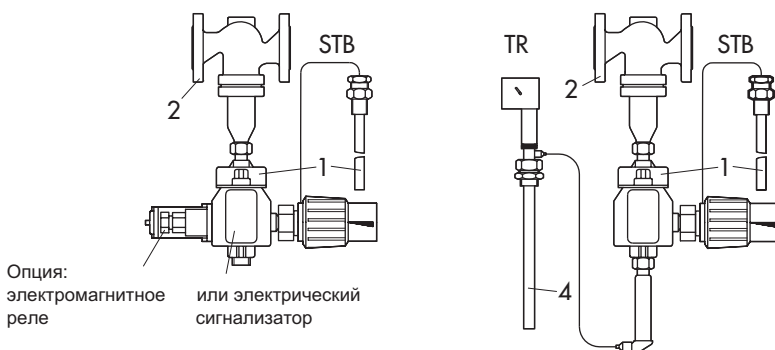


Клапан типа 2114

- 1 Корпус
- 2 Седло (заменяемое)
- 3 Плунжер
- 4 Корпус сиффона
- 4.1 Металлический сиффон
- 5 Шток плунжера с пружиной

Предохранительный термостат

- 6 Штифт пружины
- 7 Накладная гайка (соединение клапан – рабочий блок)
- 8 Рабочий блок с пружинным аккумулятором
- 9 Температурный датчик с защитной гильзой
- 10 Капиллярная трубка
- 11 Задатчик
- 12 Присоединение регулирующего термостата (только на TR/STB)



Опция:
электромагнитное реле
или электрический
сигнализатор

Рис. 1 · Предохранительное устройство ограничения температуры (STB) с клапаном типа 2114

2.1 Монтаж клапана

Клапаны монтируются на горизонтальном участке трубопроводов, направление потока должно быть по стрелке на корпусе. Рабочий блок должен быть направлен вниз.

Внимание!

При монтаже и демонтаже клапана установка должна быть без давления. В зависимости от среды – без среды в трубопроводе.

Направление потока должно совпадать с направлением стрелки на корпусе клапана.

Внимание!

Трубопроводы перед монтажом клапана необходимо промыть, что бы грязь, сварочные остатки и другие инородные тела не повлияли на работоспособность клапана.

2.2 Грязеуловитель

Для фильтрации находящихся в среде остатков уплотнений, сварки и других загрязнений, которые могут повлиять на работоспособность арматуры особенно на плотность закрытия, необходимо на входе в клапан установить грязеуловитель (SAMSON тип 1NI).

Сеточная коробка монтируется висящей вниз. Необходимо оставить достаточно места для демонтажа и чистки сетки.

2.3 Дополнительные монтажные работы

Мы рекомендуем, для проведения очистных и ремонтных работ а также при долгосрочной остановке процесса, перед грязеуловителем и после клапана установить запорные клапана.

Для контоля установочных параметров необходимо установить дополнительно показывающий термометр рядом с термостатом.

2.4 Термостат

Внимание! Термостат, капиллярная трубка и рабочий блок с пружинным аккумулятором являются единой неразборной конструкцией.

Положение установки температурного датчика произвольное, однако он должен быть на всю длину погружён в регулируемую среду. Монтаж в местах, подверженных перегреву или застою среды, не допускается.

Внимание!

Для предотвращения коррозии в местах соединения термостата или защитной гильзы рекомендуется сочетание только однородных материалов.

Например, в теплообменники из коррозионно-стойкой стали не допускается монтаж термостата или погружной втулки из цветных металлов. В этом случае допустим монтаж с погружными втулками из коррозионно-стойкой стали.

При использовании клапана в функции регулятора и предохранительной функции ограничения температуры TR/STB необходимо производить монтаж регулирующего термостата рядом предохранительным.

На месте монтажа приварить монтажную муфту с внутренней резьбой G1. Закрутить и уплотнить погружную втулку в монтажной муфте. Вставить термостат и затянуть зажимную гайку.

2.4.1 Капиллярная трубка

При прокладке капиллярной трубки необходимо исключить возможность механических повреждений.

Минимальный допустимый радиус изгиба не менее 50 мм. Лишнюю капиллярную трубку скрутить в кольцо. Нельзя укорачивать или перегибать.

На капилляре температуры окружающей среды должна быть постоянна.

2.5 Дополнительное оснащение

Предохранительное устройство ограничения температуры можно оснастить дополнительно электромагнитное реле и/или электрическим сигнализатором.

2.5.1 Электромагнитное реле

Соленоид электромагнитного устройства включается в предохранительный электрический контур установки и находится при нормальном эксплуатационном состоянии установки под напряжением. При размыкании контура магнит отходит и толкателем спускает пружину в аккумуляторе. Клапан отсекает среду.

2.5.2 Электрический сигнализатор

Электрический сигнализатор содержит микропереключатель (мах. 10 А, 125 или 250 V), который при превышении заданной температуры или неисправности термостата (поломка капиллярной трубки) выдаёт сигнал.

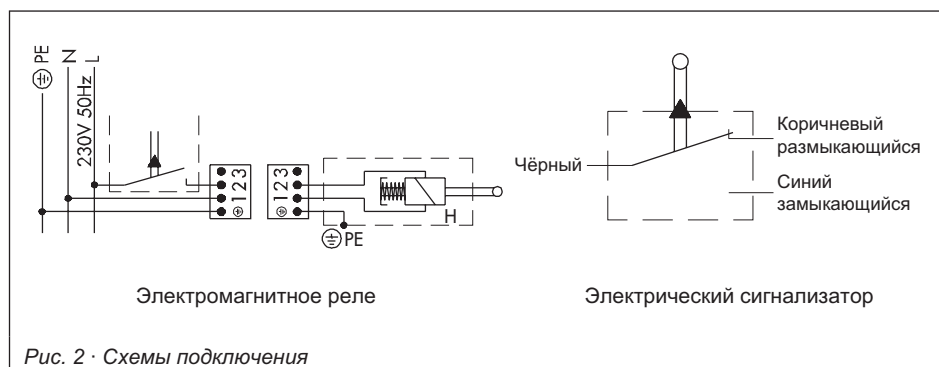


Рис. 2 · Схемы подключения

3 Ввод в эксплуатацию и настройка

При пуске необходимо медленно производить наполнение установки средой.

Внимание!

При регулировании замерзающих сред необходимо защитить прибор от замерзания.

3.1 Установка предельного значения

Предохранительное устройство ограничения температуры (STB) настраивается на заводе на значение указанное при заказе.

Если настройка при заказе не указана, то производятся следующие заводские настройки:

При диапазоне 10 ... 95 °С настроен на 90 °С При диапазоне 20 ... 120 °С настроен на 110 °С и при диапазоне 30 до 170 °С настроен на 150 °С

Настройка на приборе производится посредством чёрного кольца из пластика в соответствии со шкалой (см. таблицу 2)

- ▶ вращение вправо понижает температуру срабатывания
- ▶ вращение влево повышает температуру срабатывания

Важно: Изменение / настройка предельных значений производится только при монтированном STB на клапане

Изменение предельного значения происходит плавно. Один оборот даёт изменение, в зависимости от диапазона настройки, около 3,2 К; 3,9 К или 5,6 К. Методика точной настройки предельного значения:

Поворачиванием чёрного кольца из пластика в левую сторону настраивается мах. возможное предельное значение. Термостат погружается в ёмкость с температурой воды равной желаемому предельному значению и в течении мин. 5 минут происходит прогрев термостата. Медленным вращением в правую сторону понижаем настраиваемое предельное значение до срабатывания пружинного аккумулятора.

Табл. 2 · Настройка предельных значений

Шкала	Диапазон настройки			
	От 10 до 95 °С	От 20 до 120 °С	От 30 до 170 °С	
	0	~ 10	~ 20	~ 30
	1	~ 35	~ 40	~ 55
	2	~ 55	~ 65	~ 95
	3	~ 75	~ 95	~ 135
	4	~ 95	~ 125	~ 180
Изменение настройки в К / оборот	~ 3,2	~ 3,9	~ 5,6	

3.2 Разблокировка после срабатывания

Клапан заблокирован, если штифт в смотровом проёме находится в верхнем положении (см. так-же наклейку на корпусе).

Разблокировка после устранения причины срабатывания производится рычагом (см. Рис. 3). Установить рычаг в предусмотренное гнездо и движением вверх взвести пружинный аккумулятор.

Важно:

Провести разблокировку можно только если температура среды на предохранительном термостате мин. на 10 °С ниже установленного предельного значения. В случае применения электромагнитного реле, оно должно находиться под напряжением.

3.3 Неисправности

При неисправности STB в рабочем блоке невозможно больше взвести пружинный аккумулятор.

В этом случае вы должны связаться с сервисной службой фирмы SAMSON или переслать прибор для ремонта на завод.

Внимание!

При монтаже и демонтаже клапана установка должна быть без давления. В зависимости от среды – без среды в трубопроводе.

Адреса дочерних предприятий ф-ы SAMSON, представительств и сервисных служб Вы найдёте в интернете www.samson.de.

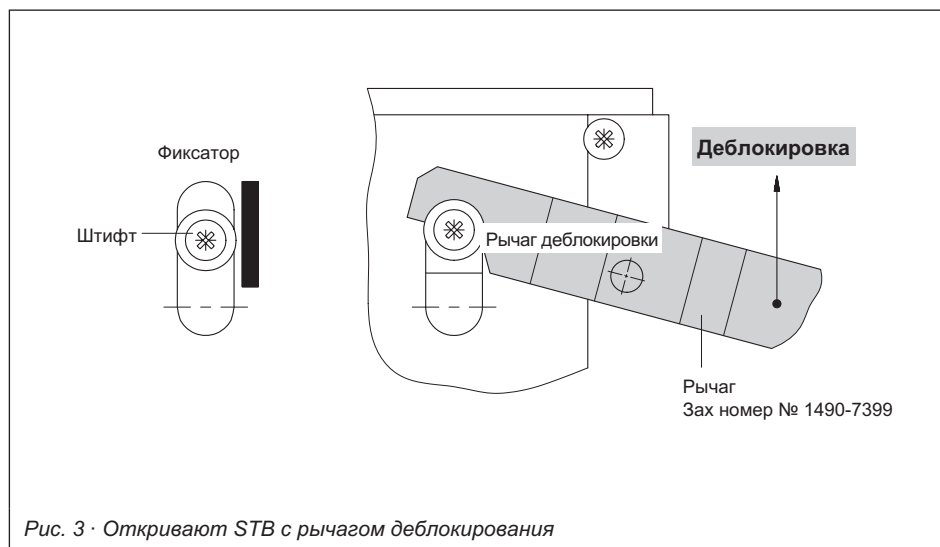


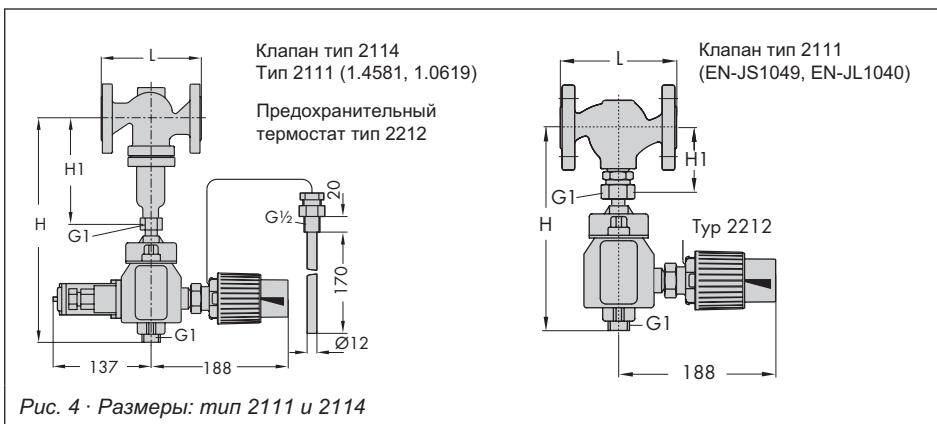
Рис. 3 · Открывают STB с рычагом деблокирования

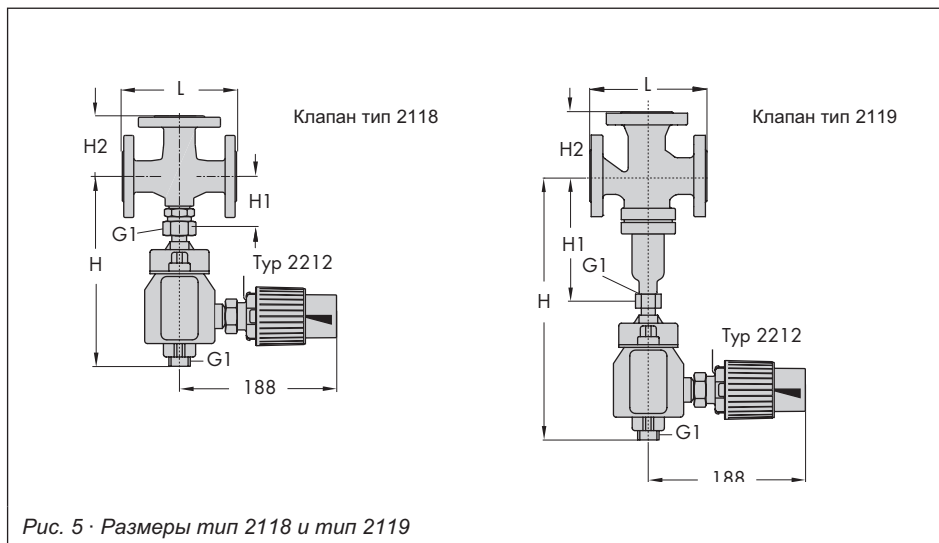
4 Размеры в мм и вес в кг

Таблица 3 · Размеры в мм и вес в кг

Условный диаметр	Ду	15	20	25	32	40	50	15	20	25	65	80	100	125	150
Клапан	тип	2114			2111/(2114)			2111			2114 ⁵⁾				
Монтажная длина L		130	150	160	180	200	230	130	150	160	290	310	350	400	480
H1	без удлиняющей вставки	225			225 ^{3)/152⁴⁾}			225 ^{3)/82⁴⁾}			300	355	460	590	
	с вставкой ¹⁾	365			365 ^{3)/-⁴⁾}			365 ^{3)/-⁴⁾}			440	495	600	730	
Вес (РУ 16) ²⁾ , са. кг		5	5,5	6,5	13	13,5	16	4	4,5	5,5	27	32	40	70	113
Клапан	тип	2119			2118/2119			2118			2119				
Монтажная длина L		130	150	160	180	200	230	130	150	160	290	310	350	400	480
H2		70	80	85	100	105	120	70	80	85	130	140	150	190	210
H1	без удлиняющей вставки ¹⁾	235			88/245			78			320	355	395	500	
	с вставкой ¹⁾	375			-/385			-			465	535	600	730	
Вес (РУ 16) ²⁾ , са. кг		6	7	8,5	12,5/15	14,5/17	17/19	5	6,5	8	32	50	71	по запросу	
Общая высота H		STB: H = H1 + 255 · TR/STB: H = H1 + 545													
Предохранительный термостат тип 2212															
Вес, са. кг		3,5													

- ¹⁾ Тип 2118: удлинительная насадка не позволяет повышать макс. допустимую температуру · ²⁾ +15% для РУ 25/40
³⁾ Тип 2111: Материал клапана 1.0619 и 1.4581 · ⁴⁾ Тип 2111: Материал клапана EN-JS1049 и EN-JS1040
⁵⁾ Информация по STB и TR/STB с клапаном тип 2114 в Ду 200 и Ду 250 по запросу!





5 Технические параметры

Таблица 4 · Технические параметры

Предохр. термостат тип 2212 для STB	Размер 50	Размер 150
Диапазон установок предельного значения	10 ... 95 °C · 20 ... 120 °C · 30 ... 170 °C	
Допустимая температура окружающей среды с электромагнитным реле	-20 ... +80 °C -20 ... +60 °C	
Допустимая температура на датчике	Max. 20 °C выше заданного значения	
Длина капиллярной трубки	5 м	
Допустимое давление на термостате с погружной втулкой G ¹ / ₂	РУ 40	
Число циклов по DIN 3440	500	
Электромагнитное реле	230 V _{AC} + 5 / -10%, 50 Hz или 24 V _{DC}	
Класс защиты	IP 54	
Потребляемая мощность	31 VA (100 % ED)	
Электрический сигнализатор	Нагрузочная способность: 230 V _{AC} , 10 А при омической нагрузке	



SAMSON AG · MESS- UND REGELTECHNIK
Weismüllerstraße 3 · 60314 Frankfurt am Main
Telefon: 069 4009-0 · Telefax: 069 4009-1507
Internet: <http://www.samson.de>

EB 2046 RU

S/Z 2007-12

Иридирующая пассивация вместо хромирования поверхностей



Иридирующая пассивация вместо хромирования поверхностей

SAMSON меняет технологию обработки поверхностей пассивированных деталей из стали, поэтому приобретённое вами оборудование может содержать детали, поверхность которых была обработана различными способами. Это значит, что поверхности отдельных компонентов могут иметь различные цветовые оттенки: желтоватые или серебристые. На коррозионную стойкость поверхности это никак не влияет.

Более подробную информацию вы найдёте по адресу

▶ www.samson.de/chrome-en.html