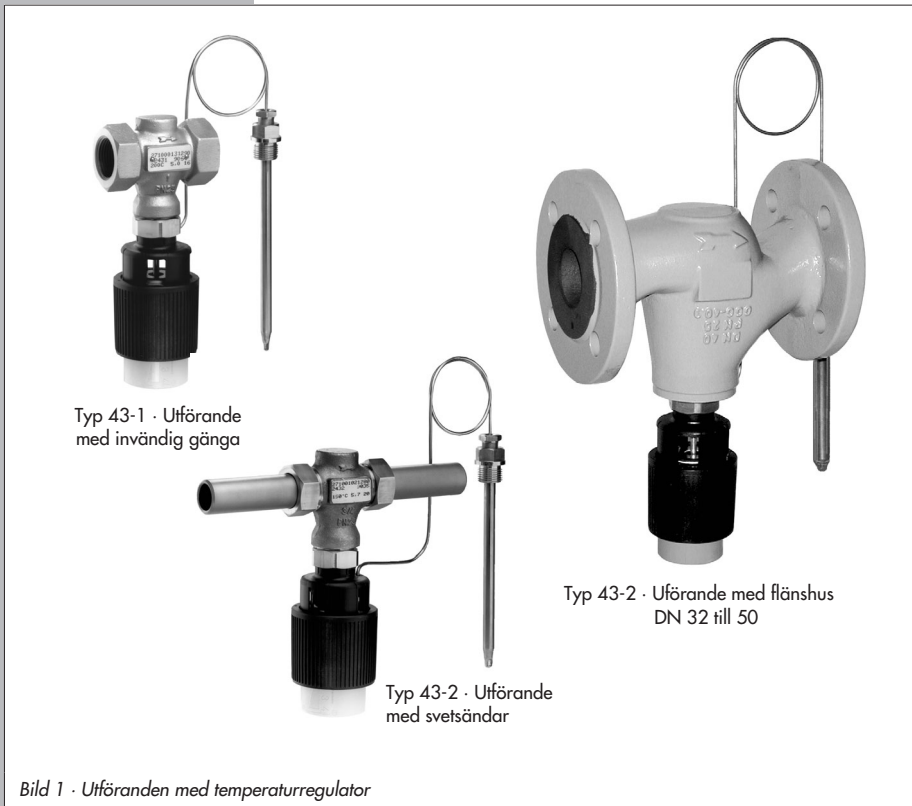


Temperaturregulator serie 43
Typ 43-1
Typ 43-2



**Monterings- och
bruksanvisning**

EB 2171 SV

Utgåva augusti 2003



Innehåll	Sidan
1	Konstruktion och funktion 4
1.1	Temperaturregulator 4
1.2	Utförande med säkerhetstermostat. 4
1.3	Utförande med dubbelanslutning och / eller manuell inställning 4
2	Montering 6
2.1	Montering av ventil 6
2.1.1	Smutsfilter 6
2.1.2	Ytterligare monteringsinstruktioner. 6
2.2	Montering av temperaturgivare 6
2.2.1	Kapillär rör 7
3	Drift 7
3.1	Börvärdesinställning 7
4	Underhåll – utbyte av delar 8
4.1	Rengöring resp. utbyte av kägla. 8
5	Felsökning 9
6	Mått i mm och vikter 10
7	Frågor till tillverkaren 11



Typtest

Temperaturregulatorerna typ 43-1 och 43-2 är enligt DIN 3440 testade av Technischen Überwachungsverein.
Register.nr. : vid förfrågan



Allmänna säkerhetsanvisningar

- ▶ Apparaterna får endast installeras, sättas i drift och underhållas av fackkun- ning och utbildad personal. Därvid måste säkerställas, att personal eller tred- je person ej utsätts för fara.
Varningsanvisningarna i denna instruktion, särskilt vad gäller montering, driftstart och underhåll, måste ovillkorligen beaktas.
- ▶ Reglerventilerna uppfyller kraven enligt riktlinjerna för europeiska tryckan- läggningar EN 97/23/EG. För ventiler, som märkts med ett CE-tecken, ger konformitetsförklaringen upplysningar om det tillämpade konformitetsförfa- randet. Det gällande konformitetsintyget finns under <http://www.samson.de> och kan laddas ner som hjälp.
- ▶ För fackmässig användning skall säkerställas, att temperaturregulatorn en- das monteras där driftstryck och temperaturer ej överskrider de vid beställ- ningen fastlagda beräkningsstorheterna. Tillverkaren är ej ansvarig för ska- dor, som uppstår genom yttre krafter eller andra yttre påverkningar.
Risker, som kan uppstå vid ventilen av genomströmningsmedium, driftstryck och från rörliga delar, skall förhindras genom lämpliga åtgärder.
- ▶ Fackmässig transport och korrekt lagring av apparaten förutsätts.

Viktigt!

- ▶ Temperaturregulatorerna får först efter montage av ventil och reglertermos- tat sättas i drift.
- ▶ Vid demontering av regulatorerna måste man se till, att den aktuella delen av anläggningen har gjorts trycklös och tömts.
- ▶ Vid driftstart skall anläggningen fyllas långsamt.
- ▶ Regulatorn måste skyddas för frost när den reglerade fluiden, t.ex. vatten, kan frysa.
- ▶ Sätts temperaturgivaren in i förbindelse med ett dykrör, så får endast SAMSON-dykrör användas.

1 Konstruktion och funktion

1.1 Temperaturregulator

Temperaturregulatorn består av ventil och påskruvad termostat typ 2430 K. Ventilen består huvudsakligen av hus med säte och avlastad kägla. Termostaten består av bälge, börvärdesfjäder, kapillär och temperaturgivare.

1.2 Utförande med säkerhetstermostat

När en säkerhetstermostat av typ 2439 K / 2403 K monteras på ventilen eller regulatorn används dessa utföranden som temperatur begränsare – STB eller säkerhetstemperaturvakt STW.

Detaljer finns i Monterings- och bruksanvisningar EB 2185.

1.3 Utförande med dubbelanslutning och / eller manuell inställning

För att få reglering av ytterligare en temperatur, kan temperaturregulatorn utrustas med en dubbelanslutning med termostat och manuell inställning.

Detaljer finns i EB 2176.

Funktion:

Temperaturregulatorn arbetar enligt adsorptionsprincipen. Den reglerade fluidens temperatur alstrar ett tryck i temperaturgivaren, som är proportionellt mot ärvärdet. Detta tryck överförs via kapillärroret (10) till manöverdonet (13) och omformas till en inställningskraft.

Justering sker via bälgen (9) och manöverdonet (12) till spindeln och kägla (3).

Genom att vrida börvärdesställaren (8) förändras börvärdet via fjädern (7). Detta har till följd, att ventilspindeln genomför sitt slag inom ett högre eller lägre temperaturområde bestämt av temperaturgivaren.

Notera:

Termostater som arbetar efter utvidgningsprincipen beskrivs i EB 2430-3.

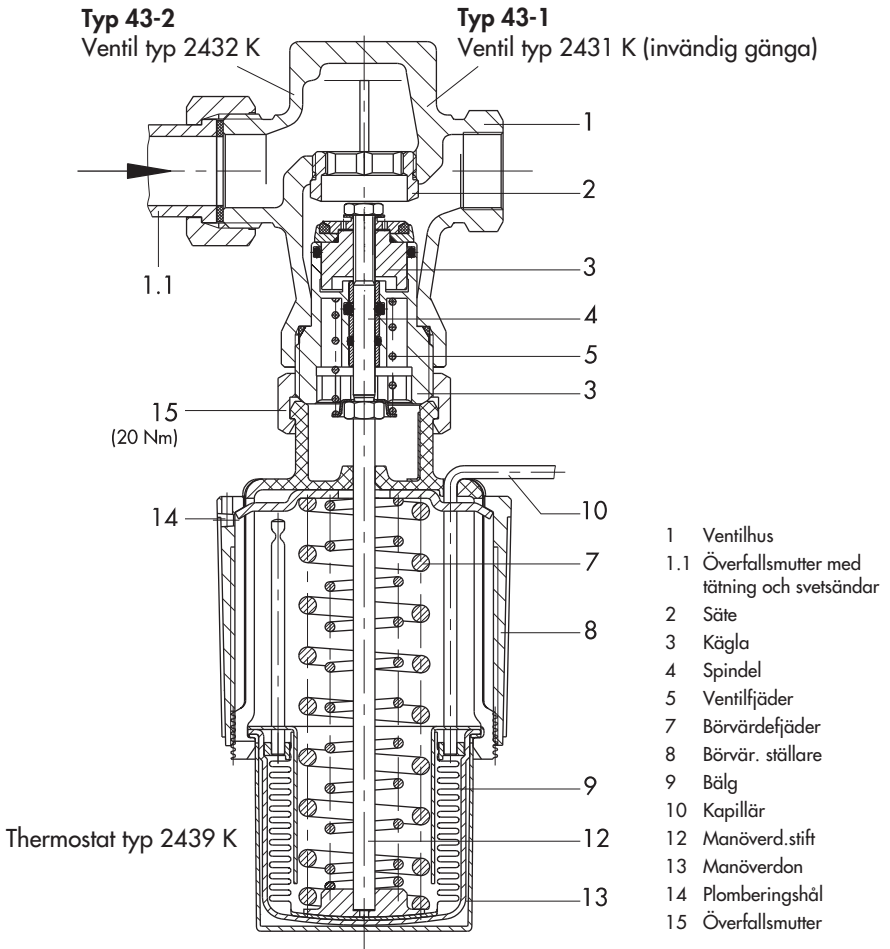


Bild 2 · Genomsnittsbild

2 Montering

Vid montering får den tillåtna omgivningstemperaturen på 80°C ej överskridas.

2.1 Montering av ventil

Ventilen måste monteras i horisontella rörledningar med termostaten hängande nedåt. Vid temperaturer upp till 110°C är även andra monteringslägen möjliga.

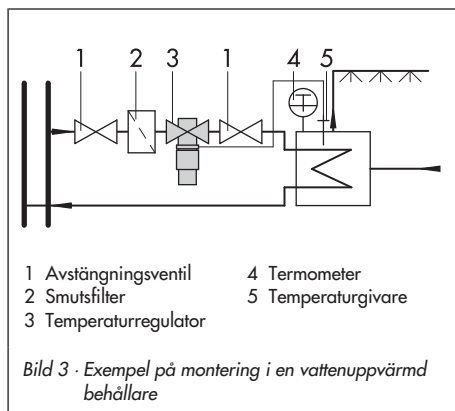
Genomströmningens riktning måste överensstämma med pilen på huset.

2.1.1 Smutsfilter

Eftersom tätningsdelar, svetspärlor och andra föroreningar, som fluiden kunnat föra med sig kan påverka en korrekt funktion och framför allt ventilens tätning vid säte/kägla, bör ett filter (SAMSON typ 1 resp. typ 2, se typblad T1010 och T1015) bör ett filter monteras före ventilen.

Filtrets sil måste hänga nedåt.

Obs! Montera filtret så att det finns tillräcklig plats vid demontering av silen.



2.1.2 Ytterligare monteringsinstruktioner

Det är lämpligt att montera avstängningsventiler före filtret och efter regulatören för att kunna rengöra, utföra service och ställa av anläggningen vid längre driftstopp. För att kunna kontrollera inställt börvärde är det lämpligt att i närheten av temperaturgivaren installera en termometer.

2.2 Montering av temperaturgivare

Placeringen av temperaturgivaren typ 2430 K är valfri. Vid tensionsgivare typ 2430 K-3 skall man ta hänsyn till anvisningarna i den aktuella Monterings- och bruksanvisningen. Givaren måste i hela sin längd doppas ned i den fluid, som skall regleras. Placeringen skall väljas så att varken överhettningar eller onödiga dödtider kan uppstå. Vid installationsplatsen skall en svetsmuff isvetsas med en invändig gänga på G 1/2" respektive G 3/4". Täta den isvetsade svetsmuffen när givarens förskruvningar eller dykrör monteras. Skjut in givaren och drag fast med förskruvningen.

Observera: För att förebygga korrosionsskador skall vid installation av givare eller dykrör beaktas, att likartade metallsorter används. Man skall t.ex. undvika dykrör eller temperaturgivare i oädel metall i värmväxlare tillverkad i rostfritt stål. I sådana fall används förstås dykrör och givare i rostfritt stål.

2.2.1 Kapillärrör

Kapillärröret skall placeras så att det inte utsätts för mekanisk skada. Den minsta böjningsradien får ej underskrida 50 mm.

Den överskjutande rörlängden skall rullas upp i en ring och får under inga omständigheter knäckas eller förkortas.

Inga större temperaturfluktuationer bör uppträda vid kapillärröret.

3 Drift

3.1 Börvärdesinställning

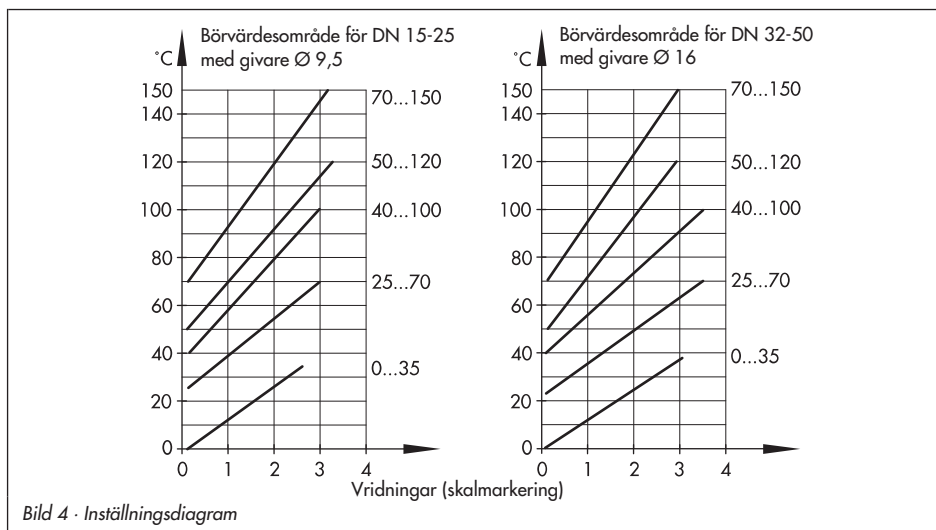
- ▶ Ställ in börvärdet med den svarta plastringen (börvärdesställare 8) och kontrollera kontrolltermometern.

Diagrammen nedan visar ett första approximativt värde.

- ▶ Steglös vridning till höger ger lägre temperatur och till vänster högre.

Det inställda värdet kan plomberas genom hålet (14) i börvärdesinställaren.

Börvärdesområde °C	Börvärdesändring per vridning	Givardiameter
0 till 35	2,5	9,5
	2	16
25 till 70	3	9,5
	2	16
40 till 100	4	9,5
	3	16
50 till 120	4	9,5
	4,5	16
70 till 150	4,5	9,5
	5	16



4 Underhåll – utbyte av delar

Temperaturregulatorn är underhållsfri. Den utsätt dock för naturligt slitage särskilt på säte och kägla. Beroende på den kontinuerliga driften bör regulatorn kontrolleras i lämpliga intervaller för att kunna avhjälpa möjliga felfunktioner.

Sluter ventilen inte tätt så kan säte och kägla blivit smutsiga eller så kan det ha blivit otät genom slitage.

För att avhjälpa detta kan ventilen demonteras.



Observera:

Vid montagearbeten på temperaturregulatorn måste den aktuella delen ovillkorligen göras trycklös och allt efter fluiden tömmas.

Vid höga temperaturer skall den kylas ned till omgivningstemperatur.

Vi rekommenderar att man monterar ner regulatorn från rörledningen.

Anvisning: För utbyte av säte behövs därutöver ett specialverktyg såsom visas i bladet EB 029 (den gamla WA 029) med tillverkningsnummer 2710 till 2730.

1. Lossa överfallsmuttern (15) och lyft av termostaten från ventilen
2. Skruva ur hela kägeldelen med hylsnyckel
3. Gör säte och kägla grundligt rena. Är sätet skadat måste det bytas med hjälp av verktyget WA 029. Är käglan defekt måste hela delen bytas liksom tätningsringen i huset.
4. Montering sker i motsatt ordning. Lägg in en ny tätningsring i huset. Använd en droppe "Omnifit 222" vid fastskruvning av kägeldelen (åtdragningsmoment 80Nm). Termostats överfallsmutter skall dras fast på ventilen med 20 Nm.

4.1 Rengöring resp. utbyte av kägla

För att byta kägla (3) behövs en lämplig hylsnyckel:

för DN 15 till 25 beställningsnr. 1280-3001
för DN 32 till 50 beställningsnr. 1280-3007

För DN 15 till 25 finns denna nyckel i en GEDORE-skruvmejselsats (N19-19) när den 19mm sexkantsinsatsen på motsvarande sätt borras upp som bild 5 visar.

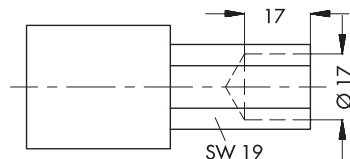


Bild 5 · Hylsnyckel

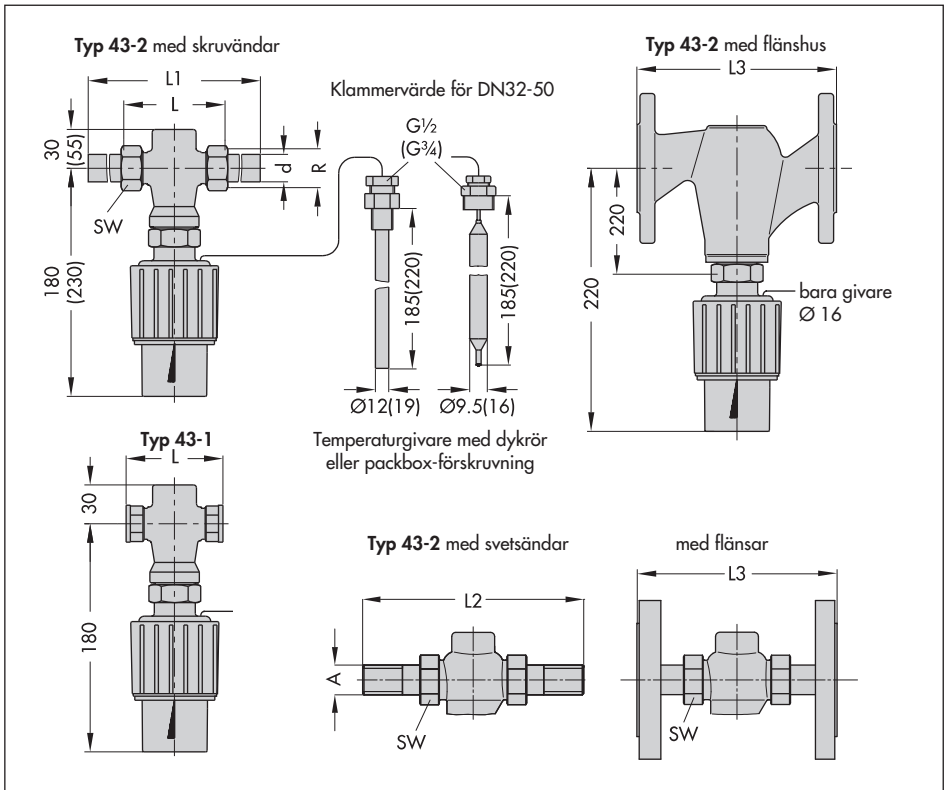
5 Felsökning

Felfunktion	Möjliga orsaker	Avhjälpning
Börvärdet på givaren överskrids eller underskrids	Säte och kägla otäta	Demontera ventilen och gör ren säte och kägla. Vid defekt informera SAMSON kundtjänst.
	Ventil för liten eller för stor för regleruppgiften	Räkna om Kvs-värdet och underrätta SAMSON.
	Givaren har monterats på fel ställe	Kontrollera om givaren är nedsänkt i fluidens totala djup eller monterad i en död zon eller en värmeuppdämning.
	Säkerhetsinstallation t.ex. STB eller STW har fränkopplat regleringen	Kontrollera och lös ut säkerhets-Installationen.
	Det finns inte tillräckligt med kall-resp. värme-energi	Återställ energibalansen.
Börvärdet på givaren överskrids	Termostaten defekt	Skicka termostaten för reparation Till SAMSON.
	Smutsfiltret är tilltäppt	Töm filtret och gör rent.
	Ventilen är monterad mot pilriktningen	Demontera ventilen och återmontera i pilens riktning.
Reglerkretsen oscillerar	Ventilen är för stor för sin regleruppgift	Räkna om Kvs-värdet och informera SAMSON.
	Tidskonstanten för reglerkretsen för stor	Fyll dyrkröret med ledpasta och avlägsna det. Mata in mindre tidskonstant i givaren.

6 Mått i mm och vikter

Typ 43-1	Dimension	G	1/2	3/4	1			
Längd L			65	75	90			
Vikt ¹⁾		ca. kg	1,4	1,5	1,6			
Typ 43-2	Dimension	DN	15	20	25	32	40	50
Rördiameter d			21,3	26,8	33,7	42	48	60
Anslutningsmått R			G 3/4	G 1	G 1 1/4	G 1 3/4	G 2	G 2 1/2
Nyckelbredd SW			30	36	46	59	65	82
Längd L			65	70	75	100	110	130
L1 med svetsändar			210	234	244	268	294	330
Vikt ¹⁾		ca. kg	1,7	2	2,3	4,4	5,1	5,9
Specialutföranden med skruvändar (utvändig gänga)								
Längd L2			129	144	159	180	196	228
Utvändig gänga A			G 1/2	G 3/4	G 1	G 1 1/4	G 1 1/2	G 2
Vikt ¹⁾		ca. kg	1,7	2	2,3	4,4	5,1	5,9
Specialutföranden med flänsar PN 16/25								
Längd L3			130	150	160	180	200	230
Vikt ¹⁾		ca. kg	3,1	4	4,8	7,6	9,1	11
Utförande flänshus								
L3			-				200	230
Vikt ¹⁾		ca. kg	-				10	13,2

¹⁾ för utföranden med givare och dyrkrör utföranden utan dyrkrör: 0,2 kg lägre vikt



7 Frågor till tillverkaren

Vid frågor till tillverkaren v.g. ange följande (se även typskylt)

- ▶ Typ och dimension
- ▶ Tillverknings- och ordernummer
- ▶ Tryck före och efter ventilen
- ▶ Fluid och temperatur
- ▶ Max och min. genomflöde
- ▶ Är ett smutsfilter monterat?
- ▶ Monteringsskiss



SAMSON MÄT- OCH REGLERTEKNIK AB
Kungsporten 1A; Box 67 · SE-427 22 BILLDAL
Tel: 031 914015 · Fax: 031 914019
E-mail: info@samson.se · Internet: www.samson.se

EB 2171 SV

S/Z 2003-08