

**Регуляторы температуры серии 43  
Регулятор температуры с гидравлическим  
управлением, тип 43-8**



*Рис. 1 · Тип 43-8, смонтированный на пластинчатый теплообменник*

**Инструкция по монтажу  
и эксплуатации**

**EB 2178 RU**

Выпуск: март 1999 г.

### 1. Устройство и принцип действия

Регулятор типа 43-8 служит для регулирования температуры в проточных водонагревателях в теплофикационных установках малой мощности.

Приборы состоят из работающих по принципу термического расширения термостата типа 2430 К, гидравлического блока управления типа 2438 К и регулирующего клапана типа 2432 К.

При повышении температуры в термодатчике повышается давление, пропорционально ее текущему значению. Это давление передается по капилляру (8) на рабочий орган (13), преобразуется в перестановочное усилие и сравнивается с усилием пружины задатчика (10).

Под действием разности сил происходит перемещение конуса в регулирующем клапане (1). В зависимости от величины перемещения, между седлом (2) и конусом (3) устанавливается соответствующий кольцевой зазор, который определяет расход горячей воды через клапан.

Повышение температуры на термодатчике вызывает перемещение конуса клапана в направлении закрытия и тем самым также уменьшение расхода горячей воды.

При проходе горячей воды через ротаметр (6) устанавливается перепад давления  $\Delta p = p_1 - p_2$ . Результирующая сила противодействует усилию пружины (7), действующей в направлении закрытия клапана – клапан открывается. С прекращением прохода вновь устанавливается равновесие давлений.

Усилие пружины перемещает конус клапана в сторону закрытия, и греющий поток перекрывается. Одновременно значение уставки температуры на термостате понижается приблизительно на 8 гр К до температуры холостого хода, таким образом препятствуя как дополнительному нагреву с вытекающими отсюда скачками температуры, так и остыванию питающих трубопроводов. Теплая вода постоянно оказывается нагретой до нужной температуры.



*Монтаж и пуск в эксплуатацию этого изделия должен производиться только специалистами, которые знакомы с особенностями его монтажа, наладки и эксплуатации. Специалистами в употребляемом в данной инструкции значении являются лица, которые на основании полученного ими специального образования, своих знаний и опыта, а также знания соответствующих норм и правил имеют представление о вверенных им работах и связанных с ними возможных источниках опасности.*

*Должны быть обеспечены соответствующие меры защиты против опасных ситуаций в зоне регулирующего клапана, источниками которых могут быть регулируемая среда, давление управляющего сигнала и подвижные детали механизма.*

*Эксплуатация регулирующего клапана при рабочих давлениях и температуре, выходящих за пределы заложенных в заказе конструктивных критериев, не допускается.*

*Надлежащие условия транспортировки и хранения являются обязательными*

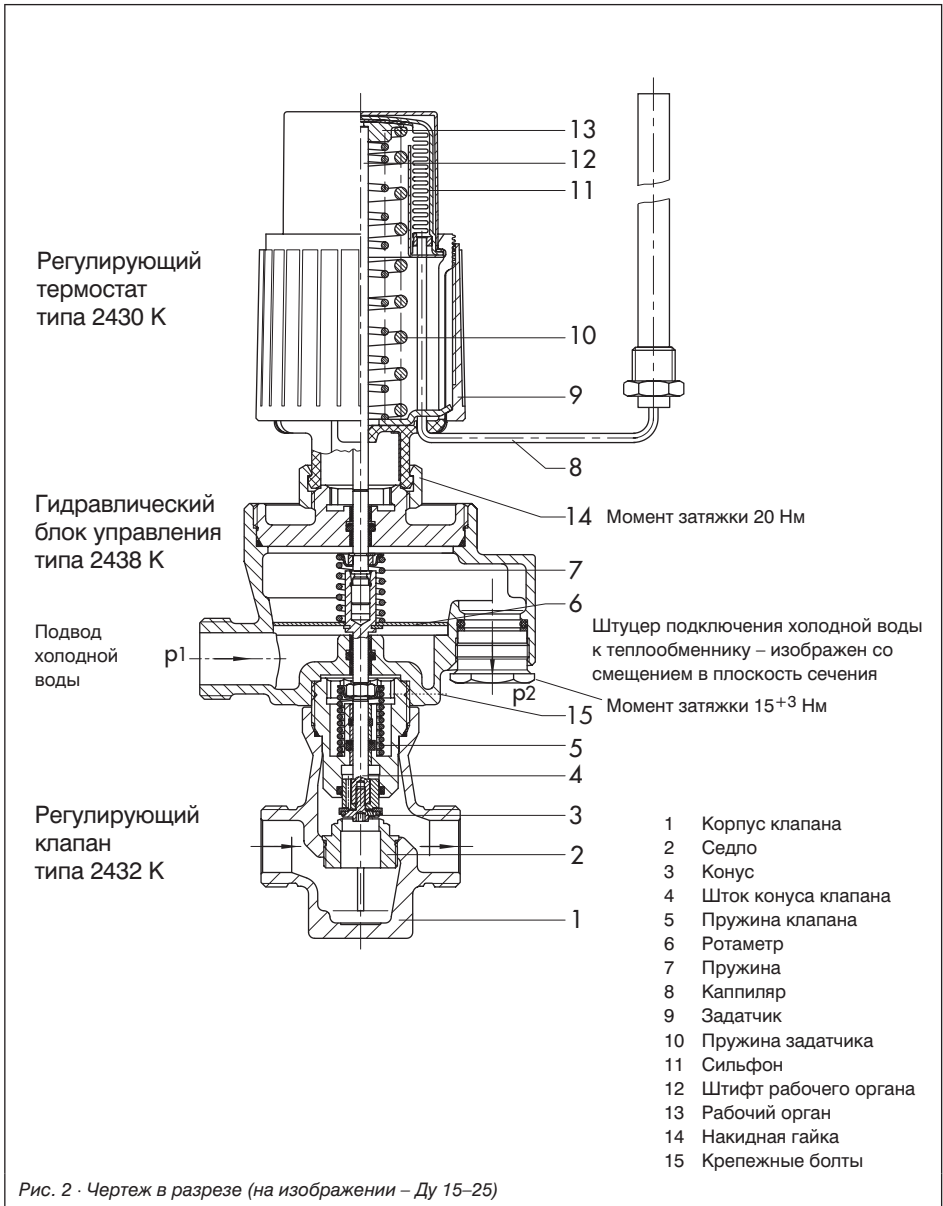


Рис. 2 · Чертеж в разрезе (на изображении – Ду 15–25)

## 2. Установка

Температура окружающей среды не должна превышать 35 °С

### 2.1 Установка клапана

Клапан устанавливается в сборе с изображенными на рис. 3 вспомогательными устройствами непосредственно на теплообменник.

1. Насадить гидравлический блок управления на штуцер клапана. Произвести предварительную затяжку трех крепежных болтов от руки так, чтобы блок и клапан свободно поворачивались относительно друг друга.
2. Установить клапан вместе с капилляром (3) на теплообменник.
3. Отвернуть пробку штуцера подвода холодной воды к теплообменнику, но не вывертывать ее полностью. Вставить соединительный патрубок (2) в штуцер до упора и присоединить к теплообменнику.
4. Затянуть три крепежных болта (15) до упора.
5. Затянуть винт штуцера подвода холодной воды моментом  $15^{+3}$  Нм.

Подбор вспомогательных устройств зависит от присоединительных размеров теплообменника (см. таблицу). Размер H должен составлять не менее 260 мм.

Пластинчатый теплообменник должен быть установлен так, чтобы течение горячей воды между его пластинами происходило по вертикали.

Штуцеры теплообменника для теплой воды и подающего теплопровода тепловой сети должны находиться вверху, штуцеры для холодной воды и обратного трубопровода (горячей воды) – внизу.

В случае оборудования циркуляционной линией, точка ее подключения должна располагаться между выходом гидравлического блока управления и точкой подключения теплообменника.

#### 2.1.1 Грязеуловитель

Перед клапаном следует установить грязеуловитель (SAMSON тип 1 NI), так как в противном случае грязь, сварочный грат и другие инородные тела, встречающиеся в протекающей среде, могут помешать бесперебойной работе и, в первую очередь, плотному закрытию клапана

Грязеуловитель устанавливается таким образом, чтобы его фильтр свисал вниз. Следует предусмотреть достаточно места для его замены.

#### 2.1.2 Дополнительные монтажные работы

Рекомендуется установка перед грязеуловителем и после регулятора ручных запорных вентилей для отключения системы с целью очистки, технического осмотра и перерывов в работе.

Для контроля настройки уставки рекомендуется вблизи от датчика установить термометр, измеряющий температуру регулируемой среды.

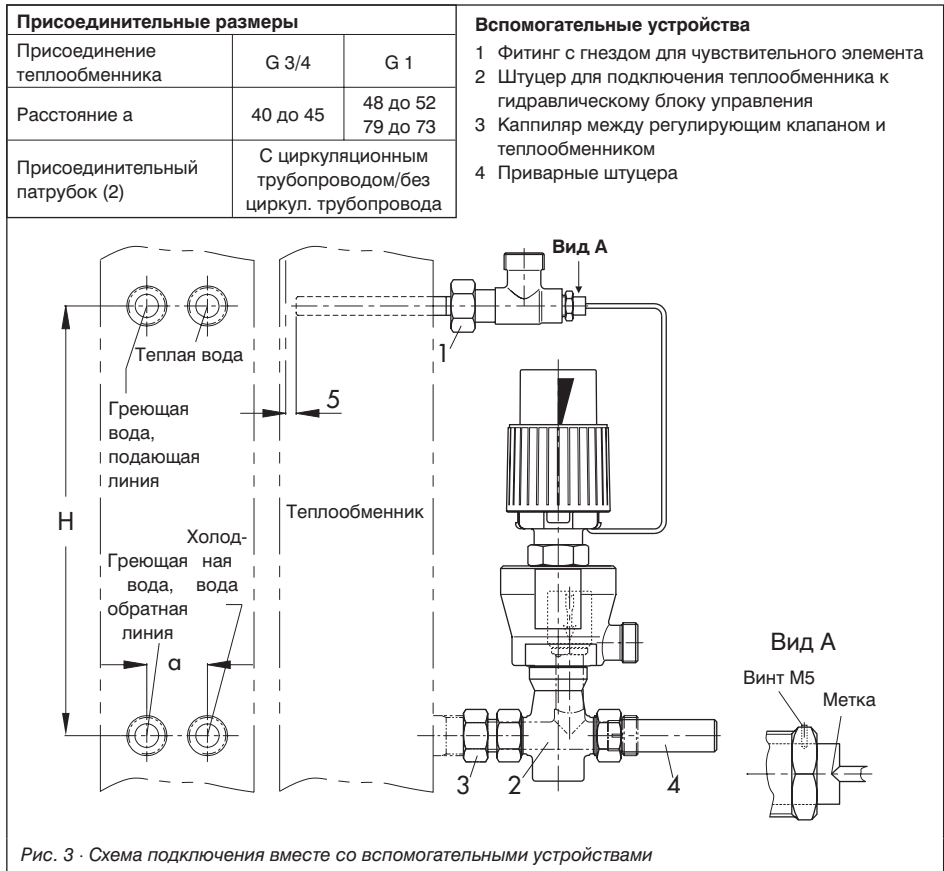
## 2.2 Датчик температуры

Датчик устанавливать без защитного кожуха! Для эффективного использования быстродействующего dilatометрического датчика, он должен быть установлен в оптимальной точке.

В случае пластинчатых теплообменников такой точкой является место непосредственно на выходе теплой воды из теплообменника.

Опора для датчика должна быть предусмотрена таким образом, чтобы он горизонтально вдавался внутрь канала для теплой воды. Метка на конце термодатчика должна быть обращена вверх (см. рис. 3, вид А).

Между кончиком термодатчика и задней стенкой корпуса должен быть обеспечен зазор приблизительно 5 мм. После выравнивания термодатчик закрепить его зажимным винтом М5.



## 2.2.1 Капилляр

Капилляр трубку следует прокладывать таким образом, чтобы исключить возможность механических повреждений. Минимальный радиус изгиба трубки – 50 мм.

При излишней длине трубку следует свернуть в кольцо.

Перегиб и укорачивание трубки категорически запрещаются.

Следует избегать больших перепадов температуры у трубки.

## 3. Обслуживание

### 3.1 Установка заданного значения

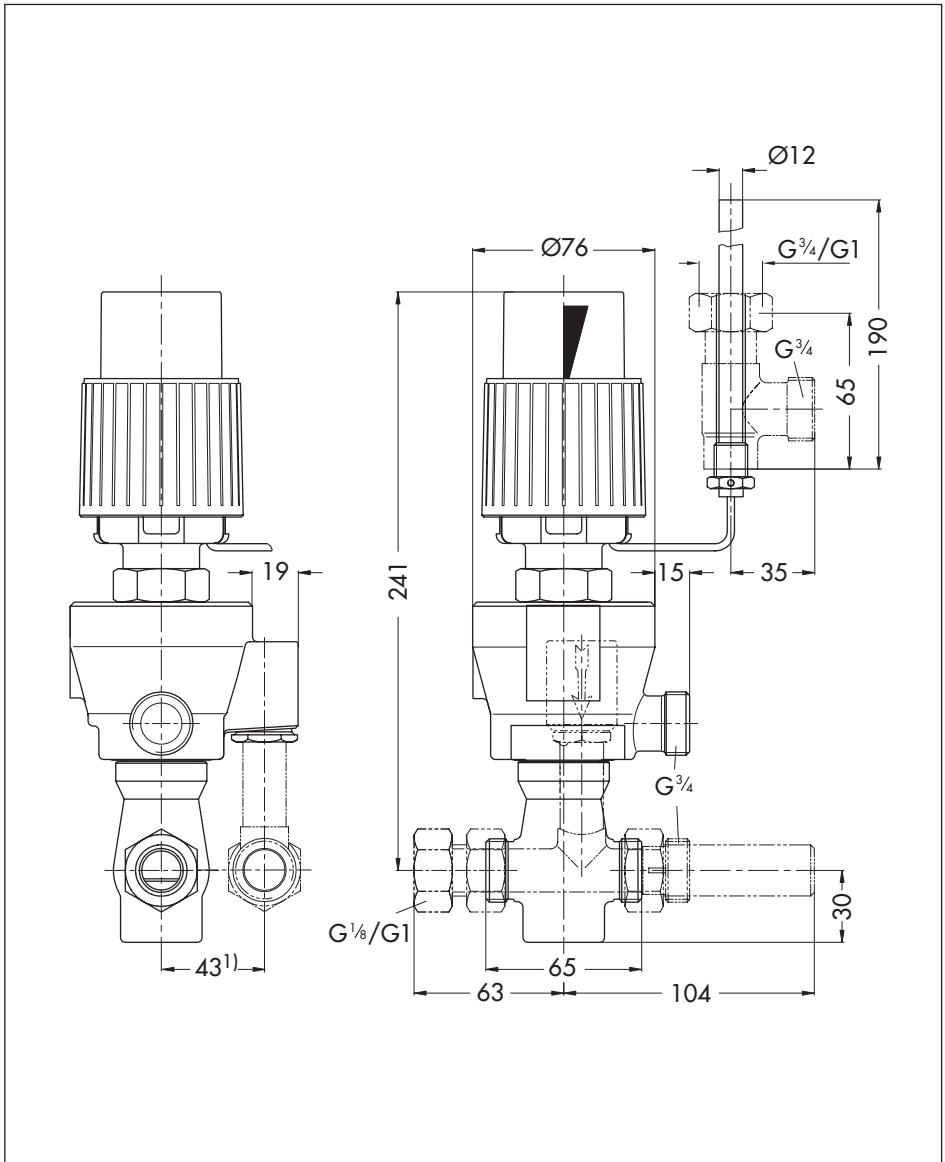
Окружающая температура у задатчика не должна быть выше 35 °С.

Настройка производится с помощью чёрного пластикового кольца (задатчик 9) в соответствии с настроечной диаграммой.

Плавное вращение кольца вправо приводит к понижению, влево – к повышению температуры настройки.



5. Размеры в мм



## 4. Запрос к заводу-изготовителю

При обращении с запросом просьба указать следующие данные:

(также см. заводскую табличку на изделии)

- ▶ Тип прибора и условный диаметр
- ▶ Номер прибора и номер заказа
- ▶ Давление до и после клапана
- ▶ Протекающая среда и её температура
- ▶ Максимальный и минимальный расход
- ▶ Наличие грязеуловителя
- ▶ Установочный чертёж



SAMSON AG · MESS- UND REGELTECHNIK  
Weismüllerstraße 3 · D-60314 Frankfurt am Main  
Telefon (0 69) 4 00 90 · Telefax (0 69) 4 00 95 07  
Internet: <http://www.samson.de>

**EB 2178 RU**

Yca.