



Bild 1 · Typ 2439 K

1. Aufbau und Wirkungsweise

Der Sicherheitsthermostat dient der Temperaturbegrenzung durch Schließen und Verriegeln des mit dem Thermostaten verbundenen Ventils.

Der Sicherheitsthermostat besteht im wesentlichen aus dem Gehäuse mit Federspeicher und dem Thermostaten mit Verbindungsrohr, Stabfühler und Tauchhülse.

Typrüfung

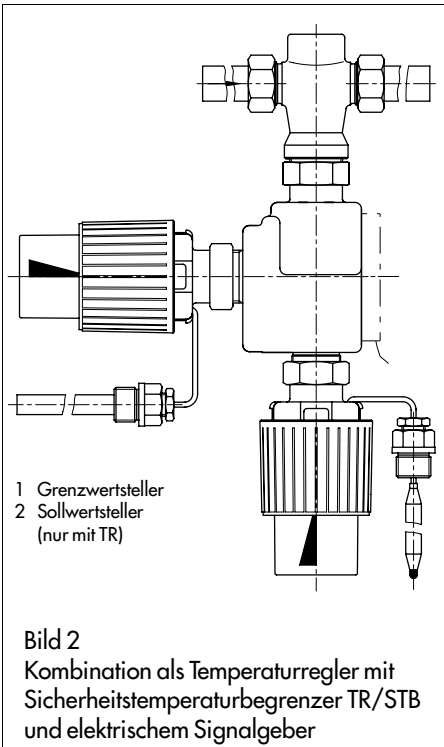
Der Sicherheitsthermostat ist in Verbindung mit dem Ventil als Sicherheitstemperaturbegrenzer STB nach DIN EN 14597 vom Technischen Überwachungsverein unter der Typ-Bezeichnung 2750-1 typgeprüft.
DIN-Register-Nr. auf Anfrage.

Durch den zusätzlichen Anschluss eines weiteren Thermostaten wird aus dem Sicherheitstemperturbegrenzer STB ein Temperaturregler mit Sicherheitstemperturbegrenzer TR/STB.

Das Ventil ist bei beiden Ausführungen direkt mit dem Federspeicher des Sicherheitsthermostaten verbunden. Bei Erreichen des einstellbaren Grenzwertes, bei Verbindungsrohrbruch oder bei Undichtigkeit des Fühlersystems verriegelt der Federspeicher das zugeordnete Ventil. Eine Rückstellung oder Wiederinbetriebnahme ist nur möglich, wenn die Störung beseitigt und der Grenzwert unterschritten ist.

2. Einbau

Der Sicherheitsthermostat wird immer in Verbindung mit einem Ventil als Sicherheitstemperturbegrenzer (STB) oder einem Regler als Temperaturregler mit Sicherheitstemperta-



turbegrenzer (TR/STB) in die Anlage eingebaut. Das Gehäuse des Federspeichers kann vor oder nach dem Einbau des zugehörigen Ventils mit dem Ventilgehäuse durch die Überwurfmutter verschraubt werden (Anzugsmoment 20 Nm). Für ältere Ventilausführungen mit Schellenanbindung sind Adapter lieferbar.

Beim Einbau ist darauf zu achten, dass die zulässige Umgebungstemperatur von 80 °C bzw. 60 °C bei elektrischem Signalgeber nicht überschritten wird.

2.1 Ventil

Das zugeordnete Ventil ist für den Einbau in waagrecht verlaufende Rohrleitungen vorgesehen. Die Durchflussrichtung muss dem Pfeil auf dem Gehäuse entsprechen. Der Thermostat muss nach unten hängen.

Bei Temperaturen bis 110 °C sind bei den Ventiltypen 2431, 2432, 2436 und 2433 auch andere Einbaulagen möglich.

Weitere Einzelheiten sind der Einbau- und Bedienungsanleitung des jeweiligen Temperaturreglers zu entnehmen.

2.2 Schmutzfänger (vorgeschrieben)

Da vom Medium mitgeführte Dichtungsteile, Schweißperlen und andere Verunreinigungen die einwandfreie Funktion und vor allem den dichten Abschluss des Ventils beeinträchtigen können, ist vor dem Ventil ein Schmutzfänger (SAMSON Typ 1 NI) einzubauen. Der Siebkorb des Schmutzfängers muss nach unten hängen, es ist darauf zu achten, dass genügend Platz zum Ausbau des Siebes vorhanden ist.

2.3 Zusätzliche Montagearbeiten

Es empfiehlt sich, vor dem Schmutzfänger und hinter dem Ventil des Reglers/Begrenzers je ein Handabsperrenteil einzubauen, um die Anlage zu Reinigungs- und Wartungsarbeiten und bei längeren Betriebspausen abstellen zu können.

Zur Kontrolle des eingestellten Temperatur-Sollwertes empfiehlt es sich, in der Nähe des Fühlers ein Thermometer, das in das zu regelnde Medium hineinragt, einzubauen.

2.4 Temperaturfühler

Die Einbaulage des Temperaturfühlers mit seiner Tauchhülse ist beliebig. Er muss mit seiner gesamten Länge in das zu regelnde Medium eintauchen. Der Einbauort ist so zu wählen, dass weder Überhitzung noch merkliche Totzeiten auftreten können.

Beim Temperaturregler mit Sicherheitstemperaturbegrenzer (TR/STB) ist der Fühler des Begrenzers in der Nähe des Temperaturfühlers anzuordnen.

Achtung: Der Thermostat des Sicherheitstemperaturbegrenzers darf auf keinen Fall vom Gehäuse des Federspeichers gelöst werden. Den Fühler des Begrenzers mit der werkseitig mitgelieferten Tauchhülse einbauen.

An der Einbaustelle ist eine Einschweißmuffe mit G 1/2 Innengewinde einzuschweißen.

Um Korrosionsschäden vorzubeugen sollte beim Einbau der Tauchhülse unbedingt darauf geachtet werden, dass nur gleichartige Werkstoffe verwendet werden. So ist es zu vermeiden, z. B. in einen Wärmetauscher aus CrNiMo-Stahl eine Tauchhülse aus Buntmetall einzusetzen. In diesem Fall ist ebenfalls eine Tauchhülse aus CrNiMo-Stahl vorzusehen.

Fühler mit Tauchhülse im eingeschweißten Stutzen eindichten.

2.4.1 Verbindungsrohr

Das Verbindungsrohr ist so zu verlegen, dass keine mechanischen Beschädigungen auftreten können. Der kleinste Biegeradius darf 50 mm nicht unterschreiten. Die überschüssige Länge des Verbindungsrohres ist zu einem Ring aufzurollen, auf keinen Fall darf es geknickt oder gekürzt werden.

Am Verbindungsrohr dürfen keine Temperaturschwankungen auftreten.

3. Bedienung

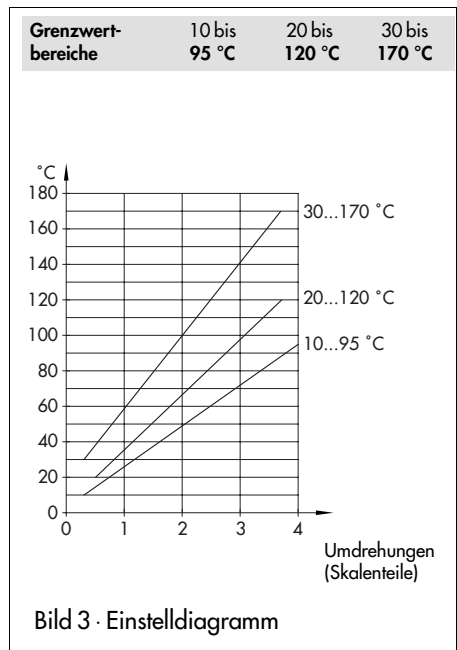
3.1 Einstellen der Begrenzungstemperatur

Der Sicherheitstemperaturbegrenzer ist auf den bei der Bestellung angegebenen Wert eingestellt und plombiert. Soll eine andere Temperatur eingestellt werden, so ist der schwarze Kunststoffring zu verstellen.

Rechtsdrehen ergibt eine niedrigere — und Linksdrehen eine höhere Begrenzungstemperatur. Anhaltswerte sind der Tabelle und dem Diagramm in Bild 3 zu entnehmen.

Bei exakter Neueinstellung der Begrenzungstemperatur sollte der Sollwertsteller zunächst durch Linksdrehen des schwarzen Kunststoffringes auf den maximalen Sollwert eingestellt werden.

Der Temperaturfühler muss mindestens 5 Minuten einem Temperaturbad entsprechender Begrenzungstemperatur ausgesetzt sein. Danach wird durch langsames Rechtsdrehen des Kunststoffringes der Sollwert so lange herabgesetzt, bis die Begrenzungstemperatur erreicht ist und der Sicherheitstemperaturbegrenzer auslöst.



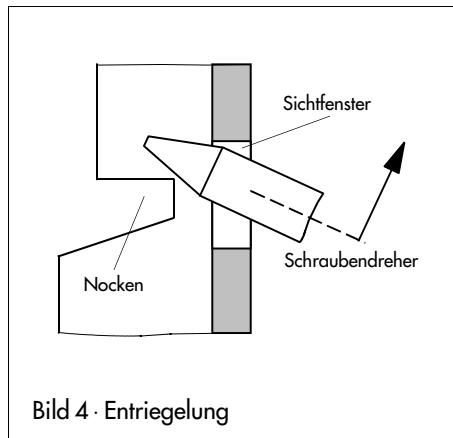
3.2 Entriegeln des Temperaturbegrenzers

Das mit dem Begrenzer verbundene Ventil ist verriegelt, wenn am Sichtfenster des Feder-speichergehäuses der rot markierte Nocken erkennbar ist.

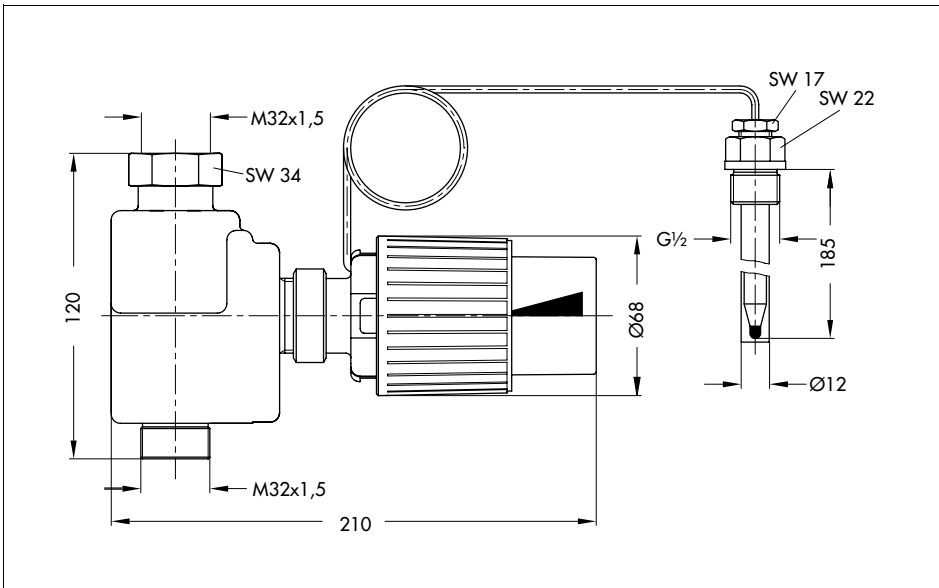
Ein Entriegeln nach Beseitigung der Störung ist mit einem Schraubendreher vorzunehmen.

Dazu Schraubendreher in das Fenster stecken und Nocken nach unten drücken, bis er einrastet.

Achtung: Das Entriegeln ist nur möglich wenn die Temperatur mindestens 15 K unter den eingestellten Grenzwert gefallen ist.



4. Maße



SAMSON AG · MESS- UND REGELTECHNIK
Weismüllerstraße 3 · D-60314 Frankfurt am Main
Telefon: 069 4009-0 · Telefax: 069 4009-1507
Internet: <http://www.samson.de>

EB 2185

S/Z 12.06