

### 1. Constructie en werking

De thermostaat type 2430 is bedoeld in combinatie met een ventiel model 43 als temperatuurregelaar.

**Opmerking:** thermostaten zoals het type 2430 K, die volgens het tensieprincipe werken, zijn in de EB 2430-3 beschreven.

**Meer informatie over de temperatuur-regelaar is te vinden in de bijbehorende inbouw- en bedieningsvoorschriften:**

EB 2171 voor de regelaars type 43-1 en 43-2, EB 2172 voor type 43-5, 43-6 en 43-7 en EB 2173 voor type 43-3.

De thermostaat werkt volgens het absorptieprincipe.

De temperatuur van het te regelen medium wekt in de meetvoeler (11) een druk op die overeenkomt met de momentele waarde. Deze druk wordt via de verbindingsleiding (10) naar het arbeidselement (13) overgedragen en in een stelkracht omgezet. De verstelling vindt plaats via de stelbalg (9) en stift (12) op de klepstang (4) van het bijbehorende ventiel.

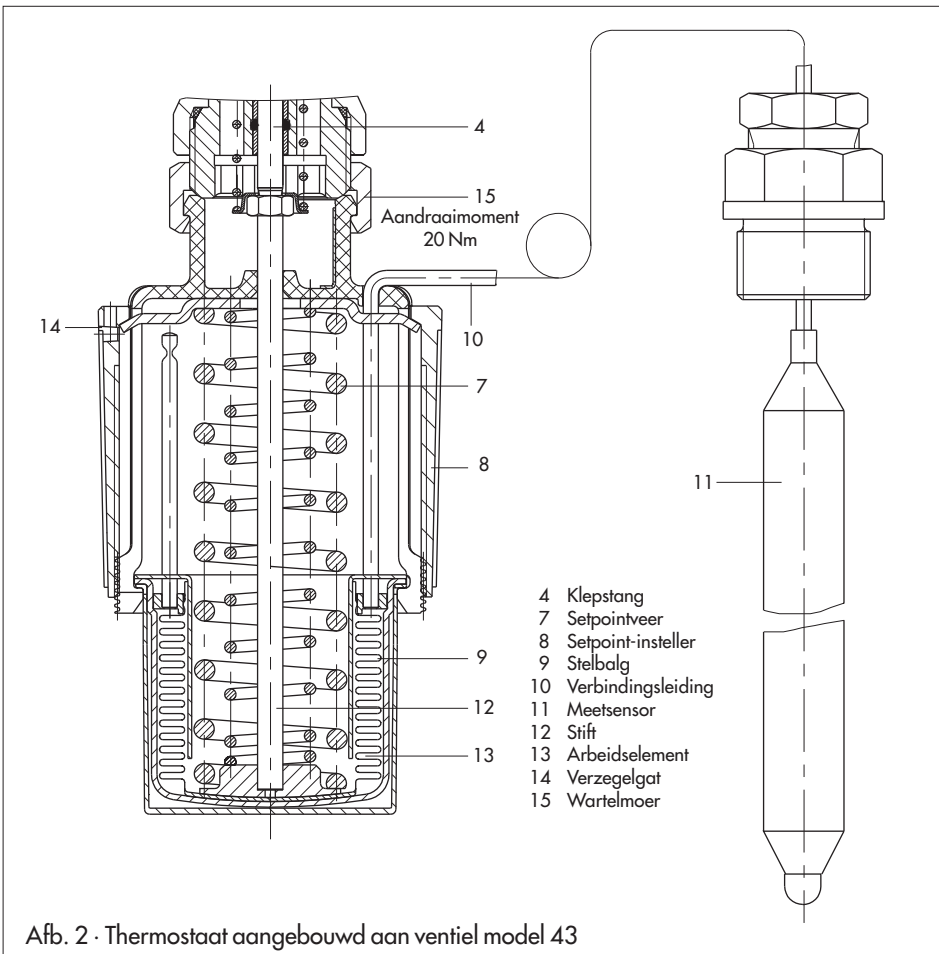
Door de setpoint-instelling (8) te verdraaien wordt via de veer (7) het aanspreekpunt en daarmee de gewenste waarde veranderd.

## 2. Inbouw

Bij de inbouw moet erop worden gelet, dat de toegestane omgevingstemperatuur van 80°C niet wordt overschreden.

Het ventiel moet in horizontale leidingen worden ingebouwd, waarbij de thermostaat naar beneden moet hangen. Andere inbouwposities zijn onder bepaalde bedrijfsomstandigheden mogelijk, zie daarvoor de betreffende EB van de temperatuurregelaar.

Ter controle van de ingestelde gewenste waarde verdient het aanbeveling, in de nabijheid van de sensor een thermometer in te bouwen, die in het te regelen medium steekt.



## 2.1 Inbouw van de temperatuursensor

De inbouwpositie van de temperatuursensor is willekeurig. Deze moet over de gehele lengte in het te regelen medium steken. De inbouwplaats moet zodanig worden gekozen, dat er geen oververhitting of dode tijd kan optreden.

Op de inbouwplaats moet een inlasmof met G 1/2 (voor  $\varnothing$  sensor = 9,5 mm) resp. G 3/4 (voor  $\varnothing$  sensor = 16 mm) binnendraad worden ingelast.

Stopbuskoppeling of dompelhuls in de ingelaste sok plaatsen. Sensor inschuiven en met klemschroef bevestigen.

**Opgelet:** om corrosieschade te voorkomen, moet bij de inbouw van de sensor of een dompelbuis er absoluut op worden gelet, dat alleen gelijksoortige materialen worden gebruikt. Zo moet worden voorkomen dat in een warmtewisselaar van RVS een temperatuursensor of dompelbuis van koperlegering wordt geplaatst. In dit geval moet voor de sensor een dompelbuis van RVS worden gebruikt.

### 2.1.1 Verbindingsleiding

De verbindingsleiding moet zodanig worden geïnstalleerd, dat er geen mechanische beschadiging kan optreden. De kleinste buigradius mag niet minder zijn dan 50 mm. De overtollige lengte van de verbindingsleiding moet worden opgerold en mag in geen geval worden geknikt of ingekort. Op de verbindingsleiding mogen geen grote temperatuurvariaties inwerken.

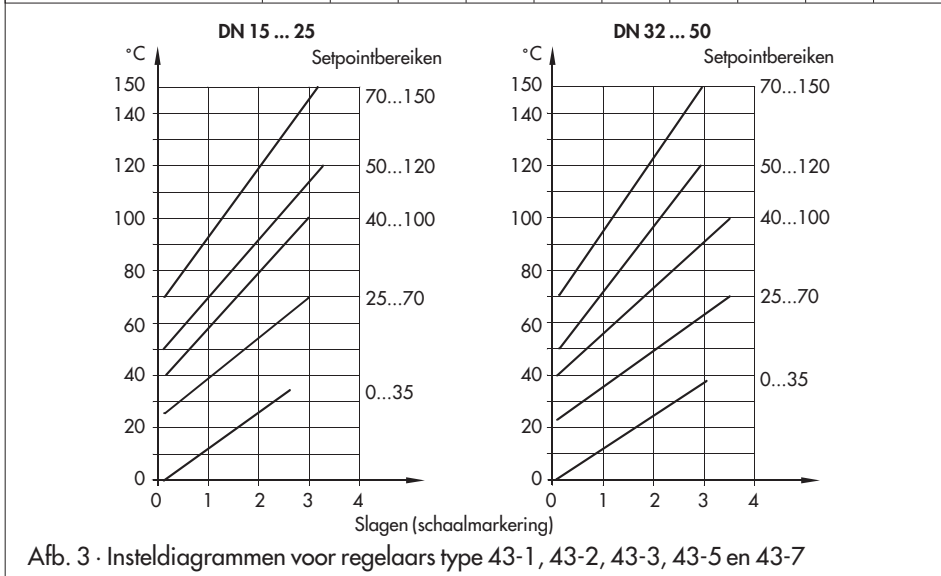
## 3. Bediening

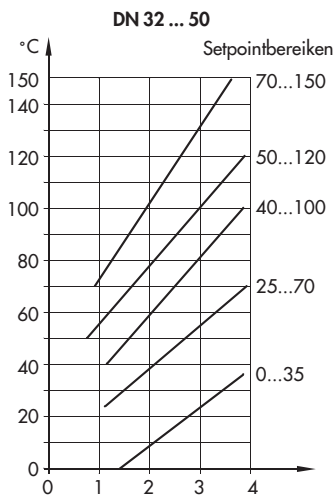
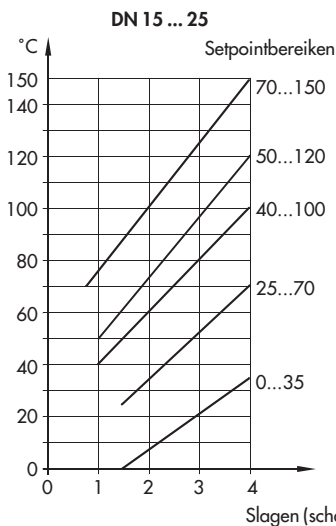
### 3.1 Instelling gewenste waarde

Gewenste waarde met zwarte kunststof ring (setpoint-insteller 8) met behulp van de referentiethermometer instellen. De insteldiagrammen hierna zijn bedoeld om een eerste beginwaarde te bepalen.

Traploos naar rechts draaien geeft lagere temperaturen, naar links draaien hogere. De ingestelde waarde kan via het gat (14) worden verzegeld.

Setpointbereik °C	0 ... 35		25 ... 70		40 ... 100		50 ... 120		70 ... 150	
Sensordiameter mm	9,5	16	9,5	16	9,5	16	9,5	16	9,5	16
Verandering per verdraaiing K	2,5	2	3	2	4	3	4	4,5	4,5	5





Afb. 4 · insteldiagram voor regelaar type 43-6

### Toebehoren voor temperatuurregelaar model 43

De genoemde toebehoren kunnen onder de gegeven variant-ID bij SAMSON worden besteld.

Voeleraansluiting		G 1/2	G 3/4
Type 2430:dompelhuls van	Koper, PN40	1390-8984	1090-8465
	CrNiMo-staal, PN40	1390-8983	1190-1522
Type 2430 en 2439: DVGW-typebeproefde dompelhuls voor brandbare gassen, PN 100 van CrNiMo-staal		Bestelnr.: 1180-9510	1180-9511
Dubbele aansluiting Do3K		1180-8632	
Handbediening <sup>1)</sup>		1790-8169	

<sup>1)</sup> Bij tegelijkertijd gebruik van de thermostaten is bovendien een dubbele aansluiting Do3K nodig



SAMSON REGELTECHNIEK B.V.  
 Signaalrood 10 · 2718 SH Zoetermeer  
 Telefoon: 079 3610501 · Telefax: 079 3615930  
 Internet: <http://www.samson-regeltechniek.nl>

**EB 2430 NL**