

Hinweis zum Thermostaten Typ 2430 K (Tension)

The logo consists of the word "SAMSON" in white, uppercase, sans-serif font, centered within a solid black circle.

Einbau

Bei Einbau des Temperaturfühlers (Temperatursensors) auf die richtige Einbaulage achten.

Folgende Kennzeichnung ist maßgebend:

Senkrechte Einbaulage

- Fühlerende nach oben
- Fühlerende nach unten

Waagerechte Einbaulage

Fühler so verdrehen, dass die Kerbe am Fühlerende zur Oberseite zeigt.

Typ 2430 (45 bis 65 °C)	Sensor- werkstoff	Einbaulage des Sensors
Varianten-ID:		
1045853	Cu	waagrecht bis senkrecht mit Fühlerende nach oben
1067861	CrNiMo	
1045883	Cu	waagrecht bis senkrecht mit Fühlerende nach unten
1072710	CrNiMo	
Fühlermaße		Ø10 x 170 mm
Stopfbuchse		G ½

Der Thermostat ist für den Einsatz in Durchflusswassererwärmern¹⁾ bestimmt.

Typbezeichnung und Temperaturbereich (45 bis 65 °C/55 bis 75 °C) sind auf der Skalenkappe vermerkt.

¹⁾ Ausführung für Plattenwärmeübertrager siehe Seite 3

Einbau mit Plattenwärmeübertrager:

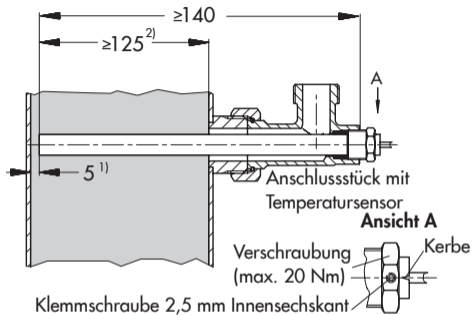
Typ 2430 (45 bis 65 °C)	Sensor- werkstoff	Einbaulage des Sensors
Varianten-ID:		
1109125	CrNiMo	Ø 12 x 190 mm, ohne ¹⁾
1058730		Ø 12 x 190 mm, G 1/2

¹⁾ mit Typ 43-8

Den Sensor ausschließlich waagrecht in den Warmwasserkanal einschieben, dabei die Einbaulage „Kerbe nach oben“ beachten.

Sensorverschraubung in das Anschlussstück einschrauben und Sensor nach dem Ausrichten mit der Klemmschraube handfest anziehen.

Einbaumaße nach Bild 1 beachten.



1) Plattenwärmeübertrager < 130 mm

2) Plattenwärmeübertrager > 130 mm

Bild 1: *Einbau mit Plattenwärmeübertrager*

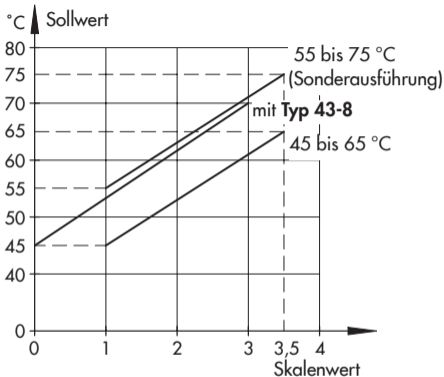


Bild 2: *Einstelldiagramm*

Sollwerteinstellung

Den gewünschten Temperatursollwert durch Drehen des schwarzen Kunststoffrings unter Beachtung des Einstelldiagramms (vgl. Bild 2) einstellen.



ACHTUNG!

Diese Einbauanleitung am Thermostat belassen!



SAMSON AG · MESS- UND REGELTECHNIK
Weismüllerstraße 3 · 60314 Frankfurt am Main
Telefon: 069 4009-0 · Telefax: 069 4009-1507
samson@samson.de · www.samson.de