

Reguladores de presión sin energía auxiliar



Válvula reductora de presión universal

Tipo 41-23



Válvula reductora de presión Tipo 41-23

Traducción de las instrucciones originales

Instrucciones de montaje y servicio

EB 2512 ES

Edición Marzo 2016



Nota sobre estas instrucciones de montaje y servicio

Estas instrucciones de montaje y servicio sirven de ayuda para el montaje y uso del equipo de forma segura. Las instrucciones son vinculantes para el uso de equipos SAMSON.

- Para el uso seguro y adecuado de estas instrucciones, léalas atentamente y guárdelas por si las puede necesitar en un futuro.
- Si tiene alguna pregunta acerca de estas instrucciones, póngase en contacto con el Departamento de Servicio Post-venta de SAMSON (aftersaleservice@samson.de).

Anotaciones y su significado



¡PELIGRO!

Aviso sobre peligros que provocan heridas graves o incluso la muerte



¡ATENCIÓN!

Aviso sobre riesgo de daño material y de fallo de funcionamiento



¡ADVERTENCIA!

Aviso sobre peligros que pueden provocar heridas graves o incluso la muerte



Nota:

Ampliación de información



Consejo:

Recomendaciones prácticas

1	Instrucciones de seguridad importantes	4
2	Medio a regular, campo de aplicación	5
2.1	Almacenaje y transporte.....	5
3	Construcción y principio de funcionamiento	5
4	Montaje	6
4.1	Ensamblado	6
4.2	Posición de montaje	8
4.3	Tubería de mando, depósito de condensación, válvula de aguja.....	9
4.4	Filtro	11
4.5	Válvula de interrupción.....	11
4.6	Manómetro	11
5	Operación	12
5.1	Puesta en marcha	12
5.2	Ajuste del valor consigna.....	12
6	Limpieza y mantenimiento	14
5.3	Puesta en fuera de servicio	14
6.1	Sustitución de la membrana de operación.....	15
7	Servicio post venta	17
8	Dimensiones	17
9	Placa de características	19
10	Datos técnicos	20



1 Instrucciones de seguridad importantes

- El montaje, la puesta en marcha y el mantenimiento de este regulador lo debe realizar personal especializado y cualificado, teniendo en cuenta las regulaciones de la técnica. Tomar las precauciones necesarias para no producir daños al personal o a terceros.
- Respetar los avisos incluidos en estas instrucciones, especialmente durante el montaje, la puesta en marcha y el mantenimiento del equipo.
- En estas instrucciones de montaje y servicio se considera personal especializado a aquellas personas que debido a su formación técnica, conocimientos y experiencia, así como al conocimiento de las normas vigentes, pueden calificar los trabajos encomendados y reconocer los posibles peligros.
- El regulador cumple con la directiva europea de aparatos sometidos a presión 97/23/EC. El Certificado de Conformidad proporciona información acerca del procedimiento de valoración de la conformidad para los equipos marcados con el símbolo CE.
El Certificado de Conformidad está disponible sobre demanda.
- Para un funcionamiento correcto hay que asegurar que el regulador se utilice únicamente allí donde no se sobrepasen la presión y temperatura que han servido de base para el dimensionado.
- El fabricante no se hace responsable de los daños producidos por fuerzas externas u otras influencias externas.
- Deben evitarse los peligros que pueden producirse en el regulador por el fluido, la presión de servicio y por piezas móviles, tomando las precauciones adecuadas.
- Se presupone un transporte, almacenaje, montaje, operación y mantenimiento correctos.

2 Medio a regular, campo de aplicación

Regulador de presión para valores consigna de **0,05 a 28 bar** · Válvulas en diámetro nominal **DN 15 a 100** · Presión nominal **PN 16 a 40** · Para **líquidos, gases y vapores** hasta **350 °C**

La válvula **cierra**, cuando aumenta la presión **después** de la válvula.



¡ATENCIÓN!

El regulador de presión Tipo 41-23 no es un válvula de seguridad. Si es necesario se deberá prever una protección contra sobre presión adecuada en la sección de la planta.

2.1 Almacenaje y transporte

Los reguladores de presión se deben tratar, almacenar y transportar cuidadosamente. Proteger el regulador de presión durante su almacenaje y transporte de influencias negativas como suciedad, humedad y congelación.

Cuando el regulador sea demasiado pesado para transportarlo manualmente, se deberán fijar las eslingas de elevación en lugares adecuados del cuerpo de la válvula.



¡ATENCIÓN!

No fijar el dispositivo de elevación, eslingas y otros elementos de transporte por las piezas de montaje, como por ej. el tornillo de ajuste o la tubería de mando.

3 Construcción y principio de funcionamiento

Ver también fig. 1 en la página 7.

La válvula reductora de presión Tipo 41-23 se compone de una válvula de cierre Tipo 2412 y un accionamiento Tipo 2413. La válvula y el accionamiento se suministran por separado, y se deben montar según se describe en el cap. 4.1.

La función del regulador es mantener la presión constante detrás de la válvula al valor consigna ajustado.

El fluido circula por la válvula en el sentido de la flecha entre el asiento (2) y el obturador (3). La posición del obturador determina el caudal y por lo tanto la relación de presiones en la válvula. El vástago del obturador se cierra al exterior por un fuelle metálico (5.1). La pre-

sión reducida p_2 se transmite a través del depósito de condensación (18) y de la tubería de mando (17) a la membrana (12) y allí se transforma en una fuerza de empuje (en las ejecuciones con accionamiento de fuelle en el fuelle de operación 12.1). Esta fuerza desplaza el obturador, en función de la fuerza de los resortes (7). La fuerza de los resortes se ajusta mediante el dispositivo de ajuste del valor consigna (6). Las válvulas con K_{VS} superior a 4 disponen de un fuelle de compensación (4), sobre cuya parte exterior actúa la presión antes de la válvula y por la interior la presión reducida. Con ello se compensan las fuerzas que la presión de entrada y salida ejercen sobre el obturador.

Dependiendo de la ejecución de la válvula y del accionamiento el regulador se puede utilizar como válvula reductora de presión de milibares, como válvula reductora de presión para vapor o como válvula reductora con seguridad aumentada.

4 Montaje

4.1 Ensamblado

Ver también fig. 1 en la página 7.

El montaje del accionamiento a la válvula se puede realizar antes o después de haber montado la válvula en la tubería.

Introducir el **accionamiento de membrana** (10) con el vástago del accionamiento (11) a través del orificio del travesaño (8) encima del pivote del fuelle de estanqueidad (5.1),

alinearlo y fijarlo con la tuerca (9) ancho de llave 16 (aprox. 25 Nm).

Con el **accionamiento de fuelle para DN 15** hasta **50** desmontar el travesaño (8) de la válvula.

Introducir el accionamiento con vástago del accionamiento (11) encima del pivote del fuelle de estanqueidad (5.1); alinear las columnas (8.1) y fijar el accionamiento con la tuerca (8.2) ancho de llave 24 (máx. 60 Nm).

Con el **accionamiento de fuelle para DN 65** hasta **100** desmontar el travesaño (8) de la válvula y desenroscar las columnas (8.1). Roscar las columnas hasta el tope en los orificios roscados (8.3) de la brida del accio-

- 1 Cuerpo de válvula
- 2 Asiento
- 3 Obturador
- 4 Fuelle de compensación
- 5 Vástago del obturador
- 5.1 Fuelle de estanqueidad
- 6 Dispositivo de ajuste del valor consigna
- 7 Resortes de valor consigna
- 8 Travesaño
- 8.1 Columna
- 8.2 Tuercas para columnas
- 8.3 Orificios con rosca
- 9 Tuercas de fijación
- 10 Accionamiento de membrana
- 11 Vástago del accionamiento
- 12 Membrana de operación
- 12.1 Fuelle de operación
- 13 Plato de membrana
- 14 Tuerca
- 15 Tornillos, tuercas
- 16 Conexión tubería de mando G 1/4 (para vapor con restricción roscada)
- 17 Tubería de mando lateral (como accesorio kit tubería de mando para la toma de presión en el cuerpo, ver T 2595)
- 18 Depósito de condensación
- 19 Tapón de llenado
- 20 Clip de seguridad

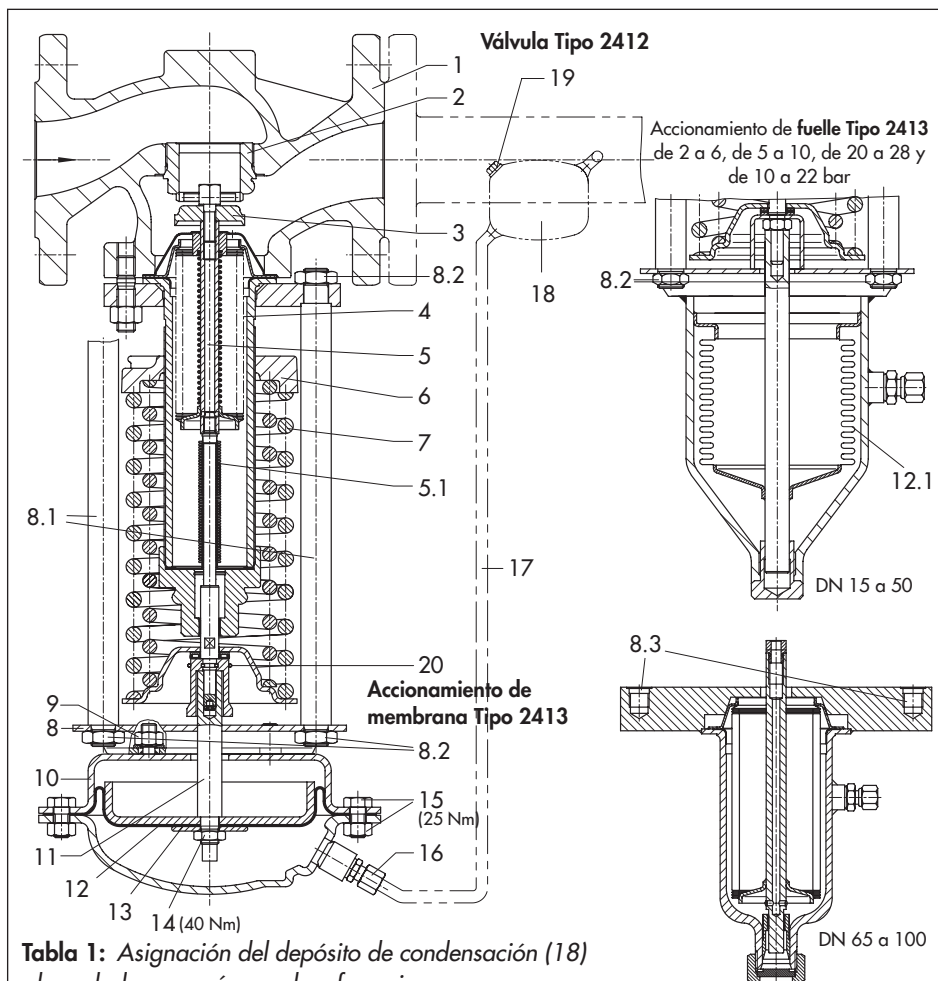


Tabla 1: Asignación del depósito de condensación (18) al regulador, con número de referencia

Superficie accionamiento A en cm ²	Núm. de ref. · Depósito de condensación	
	DN 15 a 50	DN 65 a 250
640	1190-8789	1190-8790
320	1190-8788	1190-8789
160/80/40	1190-8788	

Pos. 14: durante el montaje untar la rosca inferior del vástago del accionamiento con sellante Loctite 272 (Núm. de referencia SAMSON: 8121-4000).

¡Atención: esto no aplica a las ejecuciones para oxígeno y FDA!

Fig. 2: Construcción y principio de funcionamiento, dibujo del regulador de presión

namiento. Introducir el accionamiento con vástago del accionamiento (11) encima del pivote del fuelle de estanqueidad (5.1); fijar las columnas con las tuercas (8.2) ancho de llave 24 en la brida de la válvula (máx. 60 Nm).

4.2 Posición de montaje



¡ATENCIÓN!

Cuando se regulan medios fríos se deberá proteger el equipo contra congelación. Si el lugar de instalación del regulador no está protegido contra congelación, durante los periodos de paro de planta se deberá desmontar el regulador.

Limpiar cuidadosamente el interior de las tuberías **antes** de montar el regulador, para evitar que trozos de junta, perlas de soldadura y otras impurezas arrastradas por el medio puedan interferir en el correcto funcionamiento y sobre todo que no influyan en el cierre hermético.




¡ATENCIÓN!

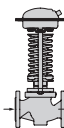
Antes de la válvula reductora se debe instalar un filtro colador (p. ej. SAMSON Tipo 2).

La válvula reductora de presión se debe montar en una tubería horizontal. Al montar la válvula el sentido de circulación del medio por la tubería debe coincidir con la dirección indicada por la flecha del cuerpo de la válvula. En medios con condensados se debe instalar la tubería con ligera pendiente en ambos lados de la válvula para la elimi-

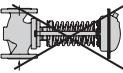
nación del condensado. Si la tubería delante y detrás de la válvula tiene un tramo vertical ascendente, es obligada la instalación de un purgador automático (p. ej. el purgador de condensado SAMSON Tipo 13 E). El lugar de montaje debe ser fácilmente accesible una vez terminada la instalación. El regulador se debe montar libre de tensiones, en caso necesario se apoyarán las tuberías cerca de las conexiones.



Posición de montaje estándar para gases, líquidos y vapores.
¡No para el regulador de presión de milibares!
 (A = 1200 cm²)



Posición de montaje, alternativa para gases y líquidos con temperatura del medio **hasta 80 °C**.
¡Posición de montaje obligada para el regulador de presión de milibares! (A = 1200 cm²)
¡No para vapor!



¡No permitido! ¹⁾

¹⁾ Bajo demanda: se permite en reguladores con vástago del obturador guiado y temperaturas no superiores a 80 °C a la vez. ¡No para vapor!

Fig. 1: Posición de montaje



¡ATENCIÓN!

Los apoyos no deben situarse en ningún caso en la misma válvula ni en el accionamiento.

Si está prevista una derivación (Bypass), se debe conectar detrás de la toma de presión y en la tubería de derivación se montará una válvula de interrupción.



Nota:

En ningún caso se debe montar entre la válvula y el lugar de la toma de la presión ningún equipo que reduzca la sección de paso (como regulador de temperatura o válvula de interrupción).

4.3 Tubería de mando, depósito de condensación, válvula de aguja

Tubería de mando · En el lugar de montaje se necesitará un tubo $\frac{3}{8}$ " para vapor y un tubo 8x1 o 6x1 mm para aire/agua.

La tubería de mando se conectará en la tubería de presión reducida (p_2) a una distancia mínima de 1 m de la salida de la válvula (fig. 3.1). Cuando existe un distribuidor detrás de la válvula reductora (fig. 3.2), la conexión de la tubería de mando se debe realizar en el distribuidor, aunque éste se en-

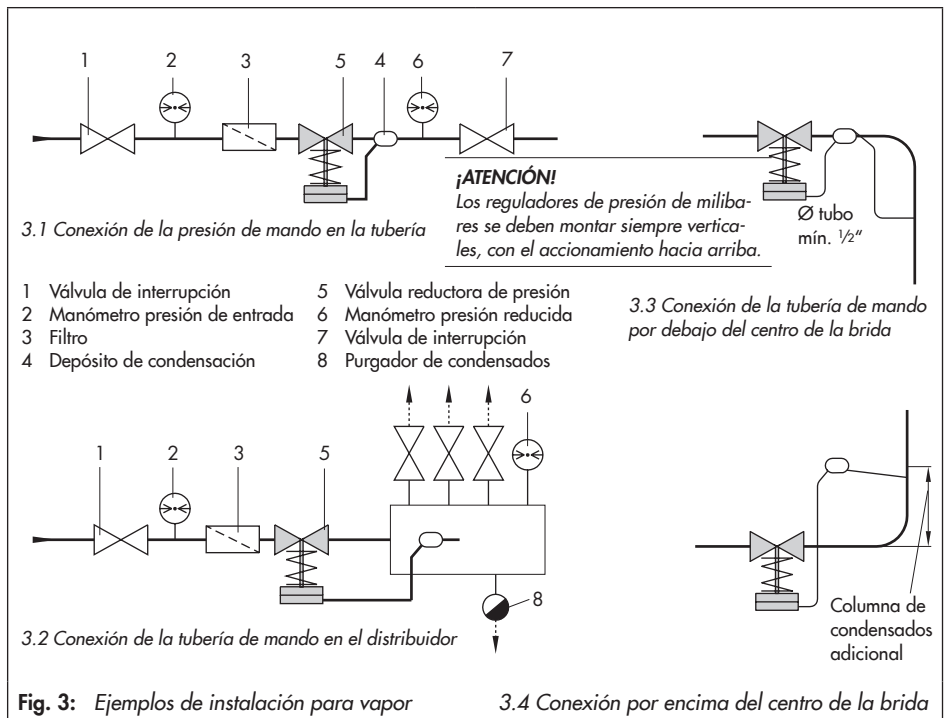


Fig. 3: Ejemplos de instalación para vapor

3.4 Conexión por encima del centro de la brida

cuentre a varios metros de distancia. Si en la salida de la válvula reductora existe un cono de ampliación, será imprescindible que la toma de presión se conecte en la parte ampliada de la tubería. La tubería de mando se debe soldar lateralmente en el centro de la tubería y conducir con una pendiente ascendente aproximada de 1 : 10 hasta el depósito de condensación.

Kit de tubería de mando · Como accesorio se puede suministrar directamente de SAMSON un kit de montaje para la toma directa de la presión en el cuerpo de la válvula.

Depósito de condensación · Ver tabla 1, página 7. El depósito de condensación es necesario para líquidos a más de 150 °C y para vapor.

La posición de montaje del depósito de condensación se señala mediante un adhesivo en el mismo depósito además de con una flecha y la palabra "top" marcada en la parte superior del depósito.

Obligatoriamente se debe respetar esta posición de montaje, en caso contrario no se garantiza el funcionamiento seguro de la válvula reductora.

La tubería de mando procedente de la toma de presión se suelda en el conector $\frac{3}{8}$ " del depósito de condensación. El depósito de condensación siempre se sitúa en el lugar más elevado, de modo que la tubería que conecta el depósito de condensación y el accionamiento también hará pendiente. Se deberá prever tubo de $\frac{3}{8}$ " con racores de conexión.

Cuando la conexión de la tubería de mando está situada por debajo del centro de la brida de salida de la válvula, el depósito de condensación se debe colocar a la altura de la brida de salida (fig. 3.3). En este caso, la tubería de mando entre el lugar de la toma de presión y el depósito de condensación debe ser como mínimo de $\frac{1}{2}$ ".

Si la conexión de la tubería de mando está situada por encima del centro de la brida de salida de la válvula, el depósito de condensación se debe montar a la altura del lugar de toma de presión reducida (fig. 3.4). La presión adicional de la columna de condensados se debe compensar ajustando un valor consigna superior.

Válvula de aguja · Si el regulador tiene tendencia a oscilar, SAMSON recomienda montar en la conexión de la tubería de mando (16) una válvula de aguja adicional a la restricción roscada SAMSON.

4.4 Filtro

Montar un filtro colador (p. ej. Tipo 2 N/2 NI de SAMSON) antes de la válvula reductora de presión (ver fig. 3).

- Adaptar el filtro (tamaño de malla) al medio.
- El sentido de circulación debe corresponder con el de la flecha del cuerpo.
- El alojamiento para el tamiz debe colgar hacia abajo o bien para vapor indicando hacia el lado.
- Se debe prever el espacio necesario para el desmontaje y limpieza del filtro.

4.5 Válvula de interrupción

Antes del filtro colador y detrás de la válvula reductora de presión se deberán montar sendas válvulas de interrupción manuales. De esta forma se podrá aislar la instalación para realizar trabajos de mantenimiento y limpieza, así como en caso de paros prolongados.

4.6 Manómetro

Para observar las presiones existentes en la instalación, deberían montarse delante y detrás del regulador de presión sendos manómetros. El manómetro de la tubería de presión reducida en ningún caso se instalará antes de la toma de presión.

5 Operación

5.1 Puesta en marcha

Ver también fig. 1 en la página 7.

Limpieza de la tubería

SAMSON recomienda realizar antes de la puesta en marcha una limpieza de la tubería con el regulador montado.

- Desenroscar la tubería de mando.
- Cerrar herméticamente el cuerpo de la válvula con tapones G ¼.
- Comprobar el tamaño de malla del filtro colador previo para determinar el tamaño máximo de partícula. Utilizar un filtro (tamaño de malla) adecuado al medio.
- Controlar las impurezas en el filtro después de cada operación de limpieza y si es necesario limpiarlo.

Si después de la limpieza el regulador tiene un fallo de funcionamiento debido a una impureza interior, proceder como se describe en la tabla 3, página 16.

Poner en marcha el regulador una vez montadas todas las piezas. La tubería de mando debe encontrarse abierta y conectada correctamente.

Llenar lentamente la instalación con el medio. Evitar golpes de presión. Abrir lentamente primero la válvula de interrupción aguas arriba. A continuación abrir todas las válvulas del lado del consumidor (después del regulador).

¡ATENCIÓN!

Al realizar una prueba de presión no se deberá superar la presión máx.

admisible en el accionamiento (ver "10 Datos técnicos"). Desmontar la tubería de mando y cerrar herméticamente la abertura en el cuerpo de la válvula con un tapón G ¼ o bien montar una válvula de interrupción en la tubería de mando. Asegurar que la presión aumenta simultáneamente antes y detrás del regulador para evitar dañar el fuelle de compensación. No se debe superar 1,5 veces la presión nominal del cuerpo de la válvula.

Regulación de vapor

Quitar el tapón de llenado (19) del depósito de condensación y con ayuda de un embudo de plástico o de una jarra, llenarlo de agua hasta que empiece a rebosar. Roscar el tapón de llenado y apretarlo, la válvula reductora de presión está lista para entrar en servicio. Abrir las válvulas de interrupción manuales lentamente para evitar golpes de ariete.

Regulación de líquidos

Poner en servicio la válvula reductora de presión abriendo lentamente las válvulas de interrupción. Para temperaturas superiores a 150 °C es necesario un depósito de condensación previamente llenado del medio a regular.

5.2 Ajuste del valor consigna

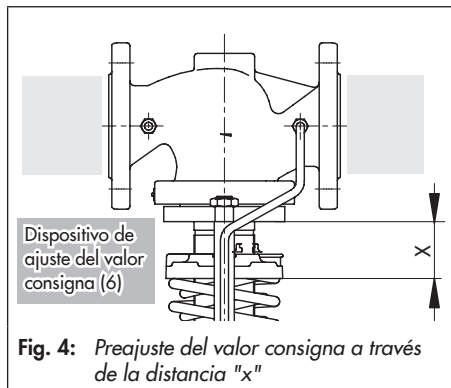
Ver también fig. 1 en la página 7.

El ajuste de la presión reducida deseada detrás de la válvula se realiza girando el dispositivo de ajuste del valor consigna (6) con una

llave fija: hasta DN 50 con ancho de llave 19 y a partir de DN 65 con ancho de llave 24. En la ejecución de acero inoxidable el valor consigna se ajusta por la barra incluida. Girando en sentido horario se aumenta la presión reducida ajustada y girando en sentido anti horario se disminuye.

Con el manómetro instalado en la tubería de presión reducida (detrás del regulador) podemos controlar el valor consigna ajustado.

También se puede hacer un preajuste del valor consigna a través de la distancia x (ver fig. 4).



La tabla 2 muestra los valores consigna y sus distancias x asociadas para los reguladores y sus diversos márgenes de valor consigna.



Nota:

Tener en cuenta, que a través de la distancia x sólo se realiza un ajuste aproximado del valor consigna. No se tienen en cuenta las características especiales del medio e instalación.

En cualquier caso el ajuste exacto del valor consigna se realizará controlando la presión detrás del regulador con el manómetro.

Tabla 2: Preajuste valor consigna – dist. x –

Margen valor consigna	Diámetro nominal DN			
	8 a 16 bar	15 a 25	32 a 50	65 a 100
Consigna	10 bar	$x=89$ mm	$x=106$ mm	$x=133$ mm
	12 bar	$x=97$ mm	$x=117$ mm	$x=150$ mm
	14 bar	$x=104$ mm	$x=128$ mm	$x=168$ mm
4,5 a 10 bar				
Consigna	5,9 bar	$x=85$ mm	$x=100$ mm	$x=131$ mm
	7,3 bar	$x=93$ mm	$x=112$ mm	$x=152$ mm
	8,6 bar	$x=101$ mm	$x=123$ mm	$x=172$ mm
2 a 5 bar				
Consigna	2,8 bar	$x=83$ mm	$x=97$ mm	$x=126$ mm
	3,5 bar	$x=92$ mm	$x=110$ mm	$x=170$ mm
	4,3 bar	$x=100$ mm	$x=122$ mm	$x=184$ mm
0,8 a 2,5 bar				
Consigna	1,2 bar	$x=79$ mm	$x=92$ mm	$x=117$ mm
	1,7 bar	$x=89$ mm	$x=106$ mm	$x=142$ mm
	2,1 bar	$x=99$ mm	$x=121$ mm	$x=167$ mm
0,2 a 1,2 bar				
Consigna	0,45 bar	$x=71$ mm	$x=81$ mm	$x=98$ mm
	0,70 bar	$x=83$ mm	$x=98$ mm	$x=127$ mm
	1,0 bar	$x=95$ mm	$x=117$ mm	$x=157$ mm
0,1 a 0,6 bar				
Consigna	0,23 bar	$x=71$ mm	$x=81$ mm	$x=98$ mm
	0,35 bar	$x=83$ mm	$x=98$ mm	$x=127$ mm
	0,48 bar	$x=95$ mm	$x=115$ mm	$x=157$ mm
0,05 a 0,25 bar				
Consigna	0,10 bar	$x=70$ mm	$x=80$ mm	$x=92$ mm
	0,15 bar	$x=81$ mm	$x=95$ mm	$x=116$ mm
	0,20 bar	$x=91$ mm	$x=110$ mm	$x=139$ mm

5.3 Puesta en fuera de servicio

Primero cerrar la válvula de interrupción situada antes del regulador y a continuación la de detrás.

6 Limpieza y mantenimiento

Ver también fig. 1 en la página 7.

Las válvulas reductoras de presión no requieren mantenimiento, aunque algunas piezas están sujetas al desgaste natural, en particular el asiento, el obturador y la membrana de operación.

Dependiendo de las condiciones de servicio se debe comprobar el equipo de vez en cuando para evitar posibles anomalías. Para más detalles acerca de posibles anomalías y su solución consultar la "tabla 3: Solución de anomalías".



¡ADVERTENCIA!

Durante los trabajos en el regulador de presión, es imprescindible despresurizar y en función del medio, vaciar la parte correspondiente de la instalación. Se recomienda desmontar la válvula de la tubería. En caso de altas temperaturas, esperar a que se enfríe el medio. La tubería de mando se debe desconectar o cerrar para evitar cualquier peligro debido a las partes móviles del regulador. Como las válvulas no están libres de espacios muertos, se debe prestar atención a restos de medio que podrían encontrarse en la válvula.

6.1 Sustitución de la membrana de operación

Cuando la presión reducida se desvía mucho del valor consigna ajustado, se debe comprobar la membrana. En caso de ser necesario cambiarla como se indica a continuación.

- Cerrar lentamente las válvulas de interrupción para dejar la instalación fuera de servicio. Despresurizar la parte de instalación y si es necesario vaciarla.
- Desenroscar la tubería de mando (17) y limpiarla.
- Soltar los tornillos en el accionamiento (15) y sacar la tapa.
- Desenroscar la tuerca (14) y levantar el plato de membrana (13).
- Cambiar la membrana de operación (12).
- Para el montaje proceder en orden inverso y poner la válvula nuevamente en servicio como se indica en el cap. 5.1.

Apretar los tornillos (15) con un par de apriete máx. de 25 Nm. Apretar las tuercas (14) con un par de apriete máx. 40 Nm. Durante el montaje untar la rosca inferior del vástago del accionamiento (11) con sellante Loctite 272 (Núm. de referencia SAMSON: 8121-4000).

¡Atención: esto no aplica a las ejecuciones para oxígeno y FDA!



¡ATENCIÓN!

Al montar y desmontar la válvula prestar atención a no aplicar ningún giro en el fuelle de estanqueidad (5.1), en caso contrario el fuelle se rompería.

Al desmontar la válvula el clip de seguridad (20) (ver fig. 1) estará en "unlock" (libre) y al volver a montar-la en "lock" (bloqueado), ver la observación en el travesaño (8).

Tabla 3: Solución de anomalías

Anomalía	Causa posible	Solución
La presión sube por encima del valor consigna ajustado.	La presión de impulso en la membrana de operación no es suficiente.	Limpiar la tubería de mando y la restricción roscada
	Desgaste de asiento y obturador por depósitos o partículas extrañas.	Desmontar el regulador y sustituir las partes defectuosas.
	Toma de presión en lugar erróneo.	Reconectar la tubería de mando, no hacerlo en codos o reducciones.
	Con vapor: depósito de condensación mal colocado o demasiado pequeño.	Recolocar o cambiar el depósito de condensación (ver tabla 1 y cap. 4.3).
	Respuesta demasiado lenta	Instalar una restricción roscada más grande en el accionamiento de membrana.
	Una partícula extraña bloquea el obturador.	Desmontar el regulador y sustituir las partes defectuosas.
La presión baja por debajo del valor consigna ajustado.	Válvula montada en contra del sentido de circulación; ver flecha en el cuerpo.	Comprobar el sentido de circulación, reinstalar la válvula.
	Toma de presión en lugar erróneo.	Reinstalar la tubería de mando.
	Válvula o valor de K_{VS} demasiado pequeño.	Comprobar el cálculo, si es necesario montar una válvula más grande.
	Respuesta demasiado lenta	Instalar una restricción roscada más grande en el accionamiento de membrana.
	Con vapor: depósito de condensación mal colocado o demasiado pequeño.	Recolocar o cambiar el depósito de condensación (ver tabla 1 y cap. 4.3).
	Una partícula extraña bloquea el obturador.	Desmontar el regulador y sustituir las partes defectuosas.
Regulación brusca.	Gran rozamiento, p. ej. debido a partículas extrañas entre asiento y obturador.	Eliminar las partículas extrañas y sustituir las partes defectuosas.
Regulación lenta.	Restricción en el racor del accionamiento sucia o demasiado pequeña.	Limpiar o montar una restricción roscada más grande.
	Tubería de mando sucia.	Limpiar la tubería de mando.
La presión reducida oscila.	Válvula demasiado grande.	Comprobar el cálculo, si es necesario elegir un K_{VS} menor.
	Restricción en el racor del accionamiento demasiado grande.	Montar una restricción roscada más pequeña.
	Toma de presión en lugar erróneo.	Elegir un lugar adecuado para la toma de presión.
Desarrollo de mucho ruido.	Elevada velocidad de circulación, cavitación.	Comprobar el cálculo; en vapor y gases montar un divisor de flujo.

7 Servicio post venta

Contactar con el servicio post venta de SAMSON en caso de presentarse defectos o anomalías de funcionamiento.

E-Mail: aftersaleservice@samson.de

Las direcciones de SAMSON AG y sus filiales, así como delegaciones y oficinas se pueden consultar en Internet: ► samson.de, en cualquiera de los catálogos de productos SAMSON o al final de este EB.

Para el diagnóstico de fallos y en caso de montajes poco claros es muy útiles la siguiente información:

- Tipo y paso nominal de la válvula
- Número de serie con índice
- Presión delante y detrás de la válvula
- Temperatura y medio a regular
- Caudales mín. y máx. (caudal volumétrico)
- ¿Hay instalado un filtro colador?
- Esquema de montaje con indicación clara de la posición del regulador y todos los demás equipos (válvulas de interrupción, manómetros, etc.).

8 Dimensiones

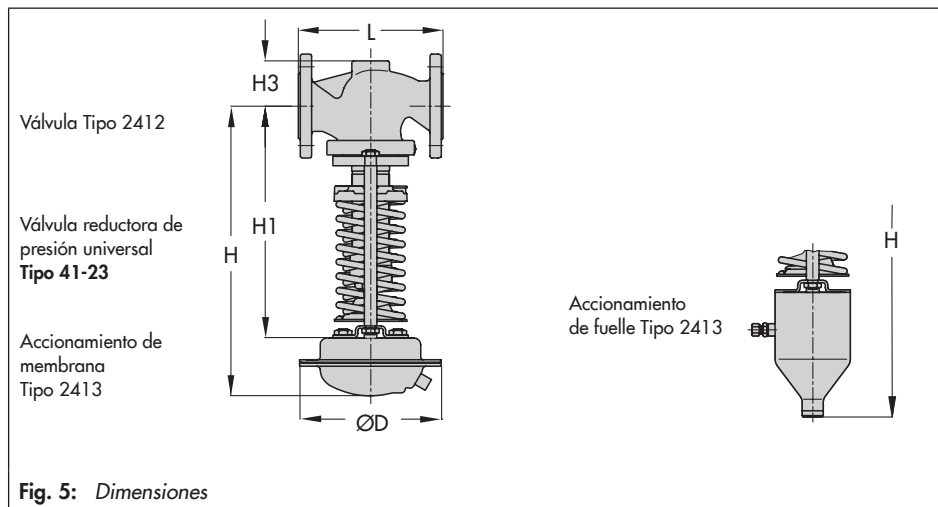


Tabla 4: Dimensiones en mm y pesos

Válvula reductora de presión		Tipo 41-23								
Paso nominal	DN	15	20	25	32	40	50	65	80	100
Longitud L		130	150	160	180	200	230	290	310	350
Altura H1		335			390			510		525
Altura H3	Acero forjado	53	-	70	-	92	98	-	128	-
	Otros materiales	55			72			100		120
Ejecución estándar con membrana enrollable										
Margen valor consigna	0,05 a 0,25 bar	Altura H	445		500		620		635	
		Accionamiento	ØD = 380 mm, A = 640 cm ²							
	0,1 a 0,6 bar	Altura H	445		500		620		635	
		Accionamiento	ØD = 380 mm, A = 640 cm ²							
	0,2 a 1,2 bar	Altura H	430		480		600		620	
		Accionamiento	ØD = 285 mm, A = 320 cm ²							
	0,8 a 2,5 bar	Altura H	430		485		605		620	
		Accionamiento	ØD = 225 mm, A = 160 cm ²							
	2 a 5 bar	Altura H	410		465		585		600	
		Accionamiento	ØD = 170 mm, A = 80 cm ²							
	4,5 a 10 bar	Altura H	410		465		585		600	
		Accionamiento	ØD = 170 mm, A = 40 cm ²							
	8 a 16 bar	Altura H	410		465		585		600	
		Accionamiento	ØD = 170 mm, A = 40 cm ²							
Pesos de la ejecución con membrana enrollable										
Margen v. consigna	0,05 a 0,6 bar	Referido a fundición gris ¹⁾ , aprox. kg	22,5	23,5	29,5	31,5	35	51	58	67
			16	18	23,5	25,5	29	45	52	61
	2 a 16 bar		12	13	18,5	21	24	40	47	56
Ejecución especial con accionamiento de fuelle										
Margen valor consigna	2 a 6 bar	Altura H	550		605		725		740	
		Accionamiento	A = 62 cm ²							
	5 a 10 bar	Altura H	550		605		725		740	
		Accionamiento	A = 62 cm ²							
	10 a 22 bar	Altura H	535		590		710		725	
		Accionamiento	A = 33 cm ²							
20 a 28 bar	Altura H	535		590		710		725		
	Accionamiento	A = 33 cm ²								
Pesos de la ejecución con accionamiento de fuelle										
A = 33 cm ²	Referido a fundición gris ¹⁾ , aprox. kg	16,5	17,9	18	23,5	25,5	29	48	56	66
A = 62 cm ²		20,9	21,5	22	27,5	29,5	33	54	65	75

1) +10 % para acero fundido, fundición esferoidal y acero forjado

9 Placa de características

Tanto la válvula como el accionamiento tienen una placa de características.

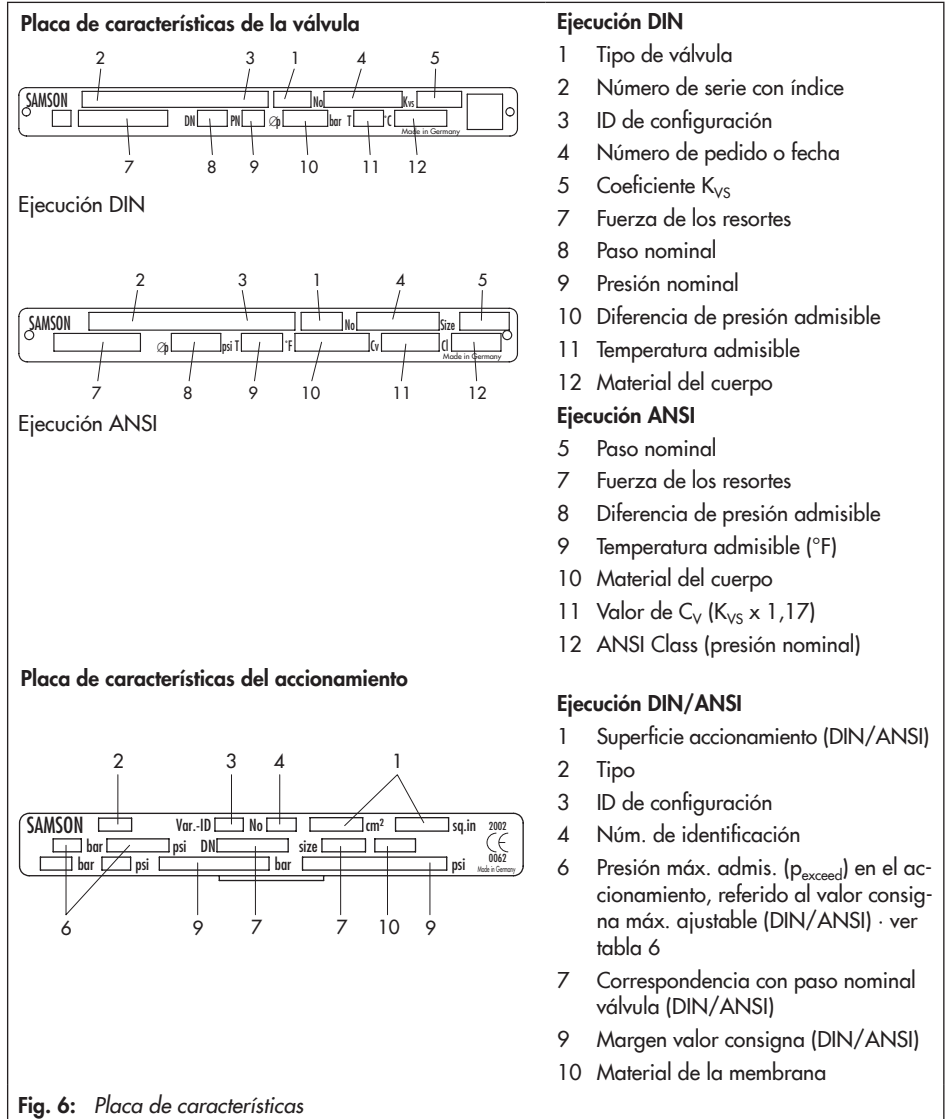


Fig. 6: Placa de características

10 Datos técnicos

Tabla 5: Datos técnicos · Todas las presiones en bar (sobrepresión)

Válvula	Tipo 2412		
Presión nominal	PN 16, 25 o 40		
Paso nominal	DN 15 a 50	DN 65 a 80	DN 100
Diferencia de presión máx. admis. Δp	25 bar	20 bar	16 bar
Temperatura máx. admisible	ver ► T 2500 · "Gráfico presión-temperatura"		
Obturador válvula	Con cierre metálico, 350 °C · Con junta blanda, PTFE: 220 °C Con junta blanda: EPDM, FPM: 150 °C Con junta blanda, NBR: máx. 80 °C ¹⁾		
Clase de fuga según DIN EN 60534-4	Con cierre metálico: clase de fuga I ($\leq 0,05$ % del valor de K_{VS}) Con junta blanda: clase de fuga IV ($\leq 0,01$ % del valor de K_{VS})		
Accionamiento de membrana	Tipo 2413		
Margen valor consigna	0,05 a 0,25 bar · 0,1 a 0,6 bar · 0,2 a 1,2 bar · 0,8 a 2,5 bar ³⁾ 2 a 5 bar · 4,5 a 10 bar · 8 a 16 bar		
Temperatura máx. admisible	Gases 350 °C, pero en el accionamiento 80 °C ¹⁾ · Líquidos 150 °C, con depósito de condensación 350 °C · Vapor con depósito de condensación 350 °C		
Accionamiento de fuelle	Tipo 2413		
Superficie accionamiento	33 cm ²	62 cm ²	
Margen valor consigna	10 a 22 bar 20 a 28 bar	2 a 6 bar ²⁾ 5 a 10 bar	
Resorte de valor consigna	8000 N		

1) Para oxígeno: máx. 60 °C.

2) Resorte de valor consigna 4400 N.

3) En la ejecución con membrana doble: 1 a 2,5 bar.

Tabla 6: Presión máx. admis. en el accionamiento

Margen de valor consigna · Accionamiento de membrana						
0,05 a 0,25 bar	0,1 a 0,6 bar	0,2 a 1,2 bar	0,8 a 2,5 bar	2 a 5 bar	4,5 a 10 bar	8 a 16 bar
Presión máx. admis. (p_{exceed}) en accionamiento <i>por encima</i> del valor consigna ajustado						
0,6 bar	0,6 bar	1,3 bar	2,5 bar	5 bar	10 bar	10 bar
Margen de valor consigna · Accionamiento de fuelle						
2 a 6 bar		5 a 10 bar		10 a 22 bar		20 a 28 bar
Presión máx. admis. (p_{exceed}) en accionamiento <i>por encima</i> del valor consigna ajustado						
6,5 bar		6,5 bar		8 bar		2 bar

La presión máx. admis. en el accionamiento depende del valor consigna actual ajustado. Los valores indicados en la tabla se deben sumar a este.

Ejemplo:

Margen valor consigna: 0,2 a 1,2 bar, valor consigna ajustado: 0,8 bar.

Presión máx. admis. en el accionamiento:

$$0,8 \text{ bar} + 1,3 \text{ bar} = \mathbf{2,1 \text{ bar}}$$



Nota:

Cambio de recubrimiento cromado a pasivado iridiscente de la superficie

En la producción de SAMSON se está cambiando el tratamiento superficial de las piezas de acero pasivadas. Por este motivo, es posible que se le suministre algún equipo con partes que han sido sometidas a diferentes métodos de tratamiento superficial. Esto significa que las superficies de algunas partes tendrán diferentes reflexiones. Las piezas pueden tener un color amarillento o plateado. Esto no tiene ningún efecto sobre la protección contra la corrosión.

Puede encontrar información adicional en ► www.samson.de/chrome-en.html



SAMSON S.A. · TÉCNICA DE MEDICIÓN Y REGULACIÓN
Pol. Ind. Cova Solera · Avda. Can Sucarrats, 104
Apartado 311 · 08191 Rubí (Barcelona), España
Teléfono: +34 93 586 10 70 · Fax: +34 93 699 43 00
samson@samson.es · www.samson.es

EB 2512 ES