

Druckregler ohne Hilfsenergie



Universal-Überströmventil
Typ 41-73



Überströmventil Typ 41-73

Einbau- und Bedienungsanleitung

EB 2517

Ausgabe Oktober 2015



Hinweise und ihre Bedeutung



GEFAHR!

Gefährliche Situationen, die zum Tod oder zu schweren Verletzungen führen



ACHTUNG!

Sachschäden und Fehlfunktionen



WARNUNG!

Situationen, die zum Tod oder zu schweren Verletzungen führen können



Hinweis:

Informative Erläuterungen



Tipp:

Praktische Empfehlungen

1	Allgemeine Sicherheitshinweise.....	4
2	Regelmedium, Einsatzbereich.....	5
2.1	Lagerung und Transport.....	5
3	Aufbau und Wirkungsweise.....	5
4	Einbau	6
4.1	Zusammenbau.....	6
4.2	Einbaulage.....	8
4.3	Steuerleitung, Ausgleichsgefäß, Nadeldrosselventil.....	9
4.4	Schmutzfänger (Filter).....	10
4.5	Absperrventil.....	10
4.6	Manometer.....	10
5	Bedienung	11
5.1	Inbetriebnahme.....	11
5.2	Sollwert einstellen	11
5.3	Außerbetriebnahme	12
6	Reinigung und Wartung.....	13
6.1	Austausch der Stellmembran.....	13
7	Typenschild	15
8	Abmessungen	16
9	Service.....	17
10	Technische Daten.....	18



1 Allgemeine Sicherheitshinweise

- Der Regler darf nur durch fachkundiges und unterwiesenes Personal unter Beachtung anerkannter Regeln der Technik eingebaut, in Betrieb genommen und gewartet werden. Dabei sicherstellen, dass Beschäftigte oder Dritte nicht gefährdet werden.
- Die in dieser Anleitung aufgeführten Warnhinweise, besonders für Einbau, Inbetriebnahme und Wartung, sind unbedingt zu beachten.
- Fachpersonal im Sinne dieser Einbau- und Bedienungsanleitung sind Personen, die auf Grund ihrer fachlichen Ausbildung, ihrer Kenntnisse und Erfahrungen sowie ihrer Kenntnisse der einschlägigen Normen die ihnen übertragenen Arbeiten beurteilen und mögliche Gefahren erkennen können.
- Der Regler erfüllt die Anforderungen der europäischen Druckgeräterichtlinie 97/23/EG. Bei einem Gerät, das mit einer CE-Kennzeichnung versehen ist, gibt die Konformitätserklärung Auskunft über das angewandte Konformitätsbewertungsverfahren.
Die entsprechende Konformitätserklärung kann bei Bedarf zur Verfügung gestellt werden.
- Zur sachgemäßen Verwendung sicherstellen, dass der Regler nur dort zum Einsatz kommt, wo Betriebsdruck und Temperaturen die bei der Bestellung zugrunde gelegten Auslegungskriterien nicht überschreiten.
- Für Schäden, die durch äußere Kräfte oder andere äußere Einwirkungen entstehen ist der Hersteller nicht verantwortlich!
- Gefährdungen, die am Regler vom Durchflussmedium, dem Betriebsdruck und von beweglichen Teilen ausgehen können, sind durch geeignete Maßnahmen zu verhindern.
- Sachgemäßer Transport und fachgerechte Lagerung des Reglers mit Montage und Einbau sowie sorgfältige Bedienung und Instandhaltung werden vorausgesetzt.

2 Regelmedium, Einsatzbereich

Druckregler für Sollwerte von **0,05 bis 28 bar** · Ventile in Nennweite **DN 15 bis 100** · Nenn-
druck **PN 16 bis 40** · für **flüssige, gas- und dampfförmige** Medien bis **350 °C**

Das Ventil **öffnet**, wenn der Druck **vor** dem Ventil steigt.



ACHTUNG!

Der Regler Typ 41-73 ist kein Sicherheitsventil. Falls erforderlich muss eine geeignete Überdruckabsicherung im Anlagenteil bauseitig vorhanden sein.

2.1 Lagerung und Transport

Der Regler muss sorgfältig behandelt, gelagert und transportiert werden. Bei Lagerung und Transport vor dem Einbau ist der Regler vor schädlichen Einflüssen wie Schmutz, Feuchtigkeit und Frost zu schützen.

Bei einem Regler, der nicht mehr von Hand transportiert werden kann, muss das Tragegeschirr an geeigneter Stelle am Ventilgehäuse angeschlagen werden.



ACHTUNG!

Hebevorrichtungen, Anschlagseile, Trageelemente nicht an Anbauteilen wie z. B. Stellschraube oder Steuerleitung anschließen.

3 Aufbau und Wirkungsweise

Vgl. hierzu auch Bild 1 auf Seite 7.

Das Überströmventil Typ 41-73 besteht aus dem Öffnungsventil Typ 2417 und dem Antrieb Typ 2413. Ventil und Antrieb werden getrennt geliefert und müssen nach den Angaben in Kap. 4.1 zusammengebaut werden.

Der Regler hat die Aufgabe, den Druck vor dem Ventil auf den eingestellten Sollwert konstant zu halten.

Das zu regelnde Medium strömt in Pfeilrichtung zwischen Sitz (2) und Kegel (3) durch das Ventil. Die Stellung des Ventilkegels bestimmt den Durchfluss und damit das Druckverhältnis

am Ventil. Die Kegelstange ist nach außen reibungsfrei durch einen Metallbalg (5.1) abgedichtet. Der Vordruck p_1 wird über das Ausgleichsgefäß (18) und die Steuerleitung (17) auf die Stellmembran (12) übertragen und in eine Stellkraft umgeformt (bei Ausführung mit Metallbalgantrieb auf den Stellbalg 12.1). Diese Stellkraft dient der Verstellung des Ventilkegels in Abhängigkeit von der Kraft der Sollwertfedern (7). Die Federkraft ist am Sollwertsteller (6) einstellbar. Die Ventile haben ab $K_{VS} 4$ einen Entlastungsbalg (4), dessen Außenseite vom Vordruck und dessen Innenseite vom Nachdruck belastet wird. Dadurch werden die Kräfte kompensiert, die durch Vor- und Nachdruck am Ventilkegel auftreten.

Je nach Ausführung von Ventil und Antrieb kann der Regler zu einem Sicherheitsüberströmventil ausgebaut sein.

4 Einbau

4.1 Zusammenbau

Vgl. hierzu auch Bild 1 auf Seite 7.

Der Zusammenbau von Ventil und Antrieb kann vor oder nach dem Einbau des Ventils in die Rohrleitung erfolgen.

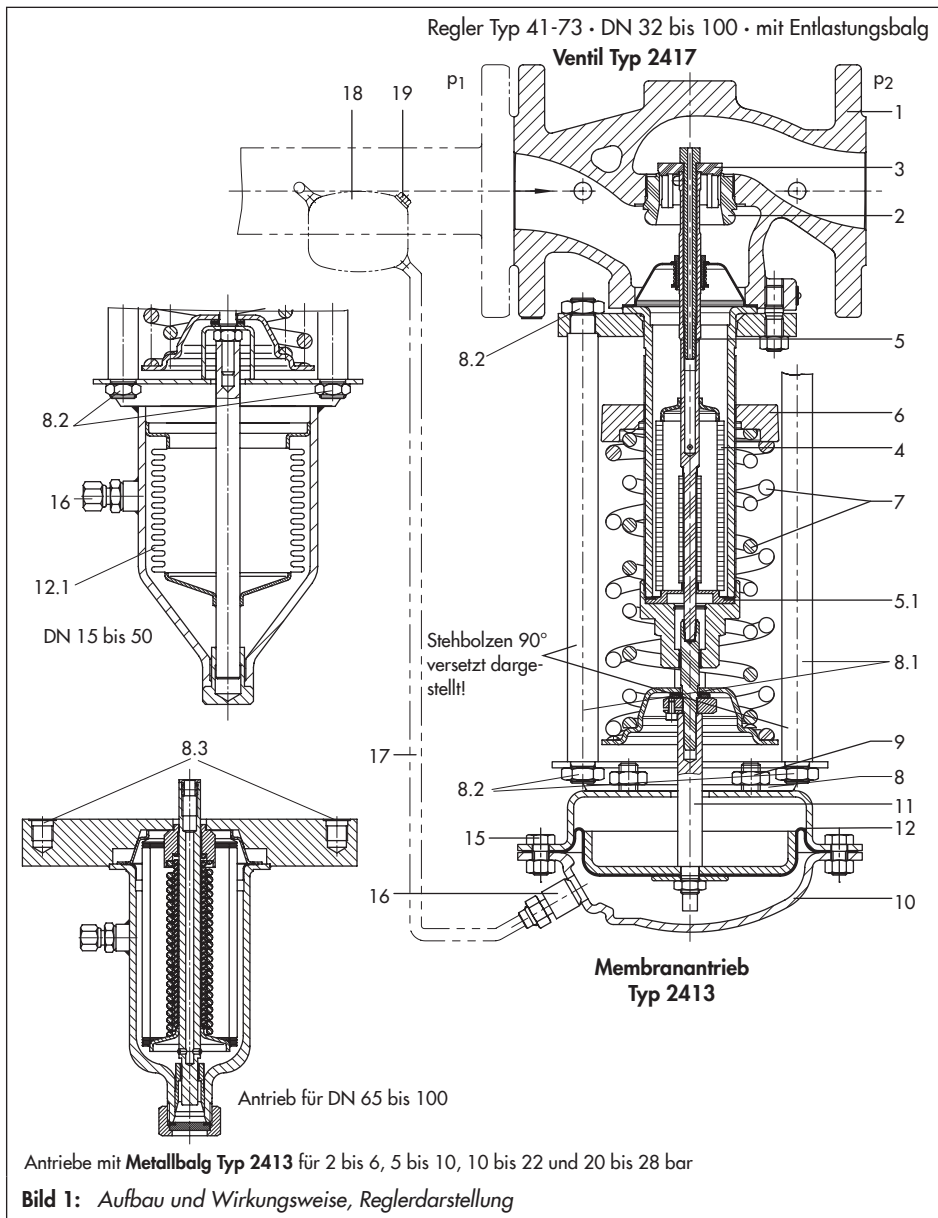
Membranantrieb (10) mit Antriebsstange (11) durch die Bohrung in der Traverse (8) auf den Zapfen des Abdichtungsbalges (5.1) schieben, ausrichten und mit den Muttern (9) SW 16 (ca. 25 Nm) festschrauben.

Beim **Metallbalgantrieb DN 15 bis 50** am Ventil die Traverse (8) entfernen.

Antrieb mit Antriebsstange (11) auf den Zapfen des Abdichtungsbalges (5.1) schieben; Stehbolzen (8.1) ausrichten und mit den Muttern SW 24 (8.2) den Antrieb festschrauben (max. 60 Nm).

Beim **Metallbalgantrieb DN 65 bis 100** am Ventil die Traverse (8) entfernen und die Stehbolzen (8.1) abschrauben. Stehbolzen bis zum Anschlag in die vorgesehenen Gewindelöcher (8.3) des Antriebsflansches schrauben. Antrieb mit Antriebsstange (11) auf den Zapfen des Abdichtungsbalges (5.1) schieben; Stehbolzen mit Muttern SW 24 (8.2) am Ventilflansch festschrauben (max. 60 Nm).

- 1 Ventilgehäuse
- 2 Sitz
- 3 Kegel
- 4 Entlastungsbalg
- 5 Kegelstange
- 5.1 Abdichtungsbalg
- 6 Sollwertsteller
- 7 Sollwertfedern
- 8 Traverse
- 8.1 Stehbolzen
- 8.2 Muttern für Stehbolzen
- 8.3 Gewindelöcher
- 9 Befestigungsmuttern
- 10 Membranantrieb
- 11 Antriebsstange
- 12 Stellmembran
- 12.1 Arbeitsbalg
- 13 Membranteller
- 14 Mutter
- 15 Schrauben, Muttern
- 16 Steuerleitungsanschluss G ¼ (bei Dampf mit Drosselverschraubung)
- 17 Steuerleitung bauseitig (als Zubehör auch Steuerleitungsbausatz für direkten Druckabgriff am Gehäuse, vgl. T 2595)
- 18 Ausgleichsgefäß
- 19 Einfüllstutzen



4.2 Einbaulage



ACHTUNG!

Bei der Regelung von gefrierenden Medien das Gerät vor Frost schützen. Ist der Regler in nicht frostfreien Räumen eingebaut, muss er bei Betriebsstillstand ausgebaut werden.

Die Rohrleitung vor dem Einbau des Reglers sorgfältig durchspülen und reinigen, damit vom Medium aufgespülte Dichtungsteile, Schweißperlen und andere Verunreinigungen die einwandfreie Funktion und vor allen Dingen den dichten Abschluss nicht beeinträchtigen können.



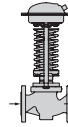
ACHTUNG!

Vor dem Regler einen Schmutzfänger (z. B. SAMSON Typ 2) einbauen.

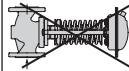
Das Überströmventil ist in die waagrecht verlaufende Rohrleitung einzubauen. Beim Einbau des Ventiles muss der Pfeil auf dem Gehäuse mit der Durchflussrichtung übereinstimmen. Bei kondensathaltigen Medien muss die Rohrleitung nach beiden Seiten hin mit leichtem Gefälle verlegt werden, damit Kondensat abfließen kann. Führt die Leitung vor und hinter dem Regler senkrecht nach oben, so ist unbedingt eine automatische Entwässerung vorzusehen (z. B. SAMSON Kondensatentleerer Typ 13 E). Bei der Wahl der Einbaustelle darauf achten, dass der Regler nach Fertigstellung der Anlage leicht zugänglich bleibt. Der Regler muss spannungsfrei eingebaut werden; gegebenenfalls die Rohrleitung in der Nähe der Anschlussflansche abstützen.



Standard-Einbaulage
für Gase, Flüssigkeiten und Dampf.



Einbaulage, alternativ
für Gase und Flüssigkeiten bei
Mediumtemperatur **bis 80 °C**.
Nicht für Dampf!



Nicht zulässig! ¹⁾

¹⁾ Einbau in dieser Position nur auf Anfrage.

Bild 2: Einbaulage



ACHTUNG!

Abstützungen nicht direkt am Ventil oder Antrieb anbringen.

Ist eine Umgehungsleitung (Bypass) vorgesehen, so muss diese vor der Druckentnahmestelle abzweigen. In die Umgehungsleitung ein Absperrventil einbauen.



Hinweis:

Zwischen Druckentnahmestelle und Ventil keine querschnittsverengenden Geräte einbauen (z. B. Temperaturregler oder Absperrrichtungen).

4.3 Steuerleitung, Ausgleichsgefäß, Nadeldrosselventil

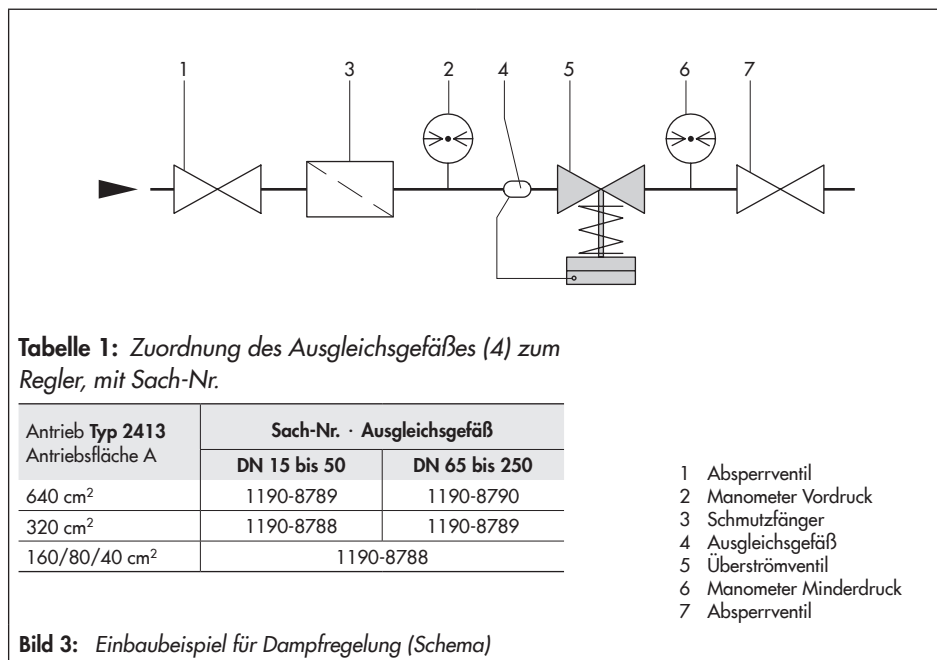
Steuerleitung · Sie ist bauseitig bei Dampf mit $\frac{3}{8}$ " und bei Luft/Wasser mit 8x1 oder 6x1 mm Rohr beizustellen.

Die Steuerleitung mindestens 1 m vom Ventil eintritt entfernt an die Vordruckleitung (p_1) anschließen.

Die Steuerleitung muss seitlich in der Mitte des Rohres eingeschweißt und mit einer Steigung von ca. 1 : 10 zum Ausgleichsgefäß hin verlegt werden.

Steuerleitungsbausatz · Ein Bausatz zum direkten Druckabgriff am Ventilgehäuse kann als Zubehör direkt von SAMSON bezogen werden.

Ausgleichsgefäß (vgl. Tabelle 1) · Ein Ausgleichsgefäß ist erforderlich bei Flüssigkeiten über 150 °C sowie bei Dampf. Die Einbaulage des Ausgleichsgefäßes ist durch ein Klebeschild, mit einem Pfeil und dem auf der Oberseite eingeschlagenen „oben“ gekennzeichnet.



Diese Einbaulage ist zwingend einzuhalten, da sonst die sichere Funktion des Überströmventils nicht gegeben ist.

Die von der Druckentnahmestelle kommende Steuerleitung wird an den $\frac{3}{8}$ "-Rohrstutzen am Ausgleichsgefäß angeschweißt. Das Ausgleichsgefäß ist immer an der höchsten Stelle der Rohrleitung anzuordnen, d. h., dass auch die Steuerleitung zwischen Ausgleichsgefäß und Antrieb mit Gefälle verlegt werden muss. Vorzusehen ist hier $\frac{3}{8}$ "-Rohr mit Anschlussverschraubungen.

Liegt der Steuerleitungsanschluss unterhalb der Mitte des Ventileintrittsflansches, so ist das Ausgleichsgefäß in Höhe des Flansches anzuordnen. Die Steuerleitung von der Entnahmestelle zum Ausgleichsgefäß ist in diesem Fall mit mindestens $\frac{1}{2}$ "-Rohr zu verlegen.

Bei einem Steuerleitungsanschluss oberhalb der Mitte des Ventileintritts ist das Ausgleichsgefäß in Höhe der Vordruckentnahmestelle einzubauen. Der zusätzliche Druck der Kondensatsäule ist durch die Einstellung des Sollwertes auszugleichen.

Nadeldrosselventil · Neigt der Regler zum Schwingen, empfehlen wir, am Steuerleitungsanschluss (16) zusätzlich zur standardmäßigen SAMSON-Drosselverschraubung ein Nadeldrosselventil einzubauen.

4.4 Schmutzfänger (Filter)

Der Schmutzfänger wird vor dem Überströmventil eingebaut. Die Durchflussrichtung muss mit dem auf dem Gehäuse aufgebrachten Pfeil übereinstimmen. Der Siebkorb muss nach unten hängen bzw. bei Dampf zur Seite zeigen. Es ist darauf zu achten, dass genügend Platz zum Ausbau des Siebs vorhanden ist.

4.5 Absperrventil

Vor dem Schmutzfänger und hinter dem Überströmventil je ein Handabsperrventil einbauen. Damit kann die Anlage zu Reinigungs- und Wartungsarbeiten und bei längeren Betriebspausen abgestellt werden.

4.6 Manometer

Zur Beobachtung der in der Anlage herrschenden Drücke vor und hinter dem Regler je ein Manometer einsetzen. Das auf der Vordruckseite angeordnete Manometer vor der Druckentnahmestelle, auf keinen Fall zwischen Druckentnahmestelle und Ventil, einbauen.

5 Bedienung

5.1 Inbetriebnahme

Vgl. hierzu auch Bild 1 auf Seite 7.

Den Regler erst nach der Montage aller Bauteile in Betrieb nehmen. Die Steuerleitung muss offen und richtig angeschlossen sein.

Die Anlage **langsam** mit dem Medium befüllen. Druckstöße vermeiden.

Die Anlage langsam befüllen. Dabei sicherstellen, dass der Druck gleichzeitig vor und hinter dem Regler steigt, damit der Entlastungsbalg nicht beschädigt wird. Absperrventile zuerst von der Vordruckseite her öffnen. Dann alle Ventile auf der Verbraucherseite (nach dem Regler) öffnen.



ACHTUNG!

Bei einer Druckprüfung und im Betrieb darf der zul. Druck am Antrieb nicht überschritten werden (vgl. Kap. 10). Falls erforderlich, die Steuerleitung demontieren und die Öffnung am Ventilgehäuse bzw. die Rohrleitung mit einem geeigneten Stopfen verschließen oder ein Absperrventil in die Steuerleitung einbauen.

Sicherstellen, dass der Druck gleichzeitig vor und hinter dem Regler steigt, damit der Entlastungsbalg nicht beschädigt wird.

Regelung von Dampf

Den Einfüllstopfen (19) am Ausgleichsgefäß herausschrauben und mit dem beiliegenden

Kunststoffrichter oder einer Kanne soviel Wasser auffüllen, bis das Wasser am Einfüllstopfen überläuft. Einfüllstopfen einschrauben und festziehen.

- Alle mediumführenden Leitungen müssen komplett entwässert und trocken sein.
- Luft und Kondensat muss aus der Anlage ungehindert entweichen können.
- Aufheizzeit so bemessen, dass sich Leitungen und Armaturen gleichmäßig erwärmen.

Regelung von Flüssigkeiten

Überströmventil durch langsames Aufdrehen der Absperrventile in Betrieb nehmen.

- Bei Temperaturen über 150 °C das erforderliche Ausgleichsgefäß vorher mit dem zu regelnden Medium füllen.

5.2 Sollwert einstellen

Vgl. hierzu auch Bild 1 auf Seite 7.

Einstellen des gewünschten Überströmdruckes durch Drehen des Sollwertstellers (6) mit einem Gabelschlüssel: bis DN 50 mit SW 19 und ab DN 65 mit SW 24. Bei der Edelstahlausführung wird der Sollwert mit dem beiliegenden Rundstab eingestellt.

Es gilt generell:

- Drehen im Uhrzeigersinn ☺ (Feder spannen): Vordruck wird erhöht
- Drehen entgegen Uhrzeigersinn ☹ (Feder entspannen): Vordruck wird vermindert

Das auf der Vordruckseite (vor dem Regler) angeordnete Manometer ermöglicht die Kontrolle des eingestellten Sollwerts.

Eine Sollwertvoreinstellung kann auch über den Abstand x vorgenommen werden.

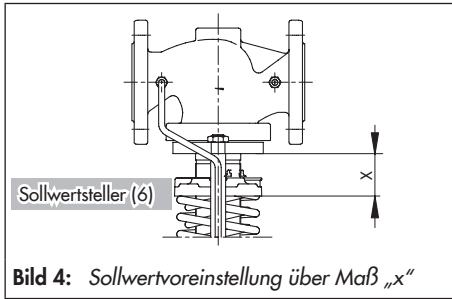


Bild 4: Sollwertvoreinstellung über Maß „x“



Hinweis:

Hierbei beachten, dass über das Maß x nur eine grobe Sollwert-einstellung vorgenommen wird. Die speziellen Eigenheiten von Medium und Anlage sind nicht berücksichtigt. Für eine genaue Sollwert-einstellung ist in jedem Fall die Druckkontrolle am Manometer vor dem Regler erforderlich.

Tabelle 2 gibt für die Regler mit den verschiedenen Sollwertbereichen jeweils die Sollwerte mit dem einstellbaren, zugehörigen Maß x vor.

Tabelle 2: Sollwertvoreinstellung – Maß x –

Sollwertbereich	Nennweite DN – zugehöriges Maß x –			
	15 bis 25	32 bis 50	65 bis 100	
8 bis 16 bar	10 bar	$x=89$ mm	$x=111$ mm	$x=153$ mm
	12 bar	$x=97$ mm	$x=122$ mm	$x=170$ mm
	14 bar	$x=104$ mm	$x=133$ mm	$x=188$ mm
4,5 bis 10 bar				
Sollwert	5,9 bar	$x=85$ mm	$x=105$ mm	$x=151$ mm
	7,3 bar	$x=93$ mm	$x=117$ mm	$x=172$ mm
	8,6 bar	$x=101$ mm	$x=123$ mm	$x=192$ mm
2 bis 5 bar				
Sollwert	2,8 bar	$x=83$ mm	$x=102$ mm	$x=146$ mm
	3,5 bar	$x=92$ mm	$x=115$ mm	$x=168$ mm
	4,3 bar	$x=100$ mm	$x=127$ mm	$x=190$ mm
0,8 bis 2,5 bar				
Sollwert	1,2 bar	$x=79$ mm	$x=97$ mm	$x=137$ mm
	1,7 bar	$x=89$ mm	$x=111$ mm	$x=162$ mm
	2,1 bar	$x=99$ mm	$x=126$ mm	$x=187$ mm
0,2 bis 1,2 bar				
Sollwert	0,45 bar	$x=71$ mm	$x=86$ mm	$x=118$ mm
	0,70 bar	$x=83$ mm	$x=103$ mm	$x=147$ mm
	1,0 bar	$x=95$ mm	$x=120$ mm	$x=177$ mm
0,1 bis 0,6 bar				
Sollwert	0,23 bar	$x=71$ mm	$x=86$ mm	$x=118$ mm
	0,35 bar	$x=83$ mm	$x=103$ mm	$x=147$ mm
	0,48 bar	$x=95$ mm	$x=120$ mm	$x=177$ mm
0,05 bis 0,25 bar				
Sollwert	0,10 bar	$x=70$ mm	$x=85$ mm	$x=112$ mm
	0,15 bar	$x=81$ mm	$x=100$ mm	$x=136$ mm
	0,20 bar	$x=91$ mm	$x=115$ mm	$x=159$ mm

5.3 Außerbetriebnahme

Zuerst das Absperrventil auf der Vordruckseite und dann auf der Nachdruckseite schließen.

6 Reinigung und Wartung

Vgl. hierzu auch Bild 1 auf Seite 7.

Das Überströmventil ist wartungsfrei, es unterliegt aber, besonders an Sitz, Kegel und Stellmembran, natürlichem Verschleiß.

Abhängig von den Einsatzbedingungen ist das Gerät in entsprechenden Intervallen zu überprüfen, um mögliche Fehlfunktionen zu erkennen und abstellen zu können.

Zur Ursache und Behebung von auftretenden Fehlern vgl. Tabelle 3 auf Seite 14.



WARNUNG!

Bei Montagearbeiten am Druckregler muss der entsprechende Anlagenteil unbedingt drucklos gemacht und je nach Medium entleert werden. Wir empfehlen, das Ventil aus der Rohrleitung auszubauen. Bei hohen Temperaturen eine Abkühlung auf Umgebungstemperatur abwarten. Die Steuerleitung muss unterbrochen bzw. abgesperrt sein, um eine Gefährdung durch bewegliche Teile des Reglers zu vermeiden. Da Ventile nicht tottraumfrei sind, ist zu beachten, dass sich noch Reste des Mediums im Ventil befinden können.



ACHTUNG!

Bei Montage und Demontage des Ventiles auf den Abdichtungsbalg (5.1) keinerlei Drehmoment ausüben, dies führt sonst zur Zerstörung des Metallbalgs.

6.1 Austausch der Stellmembran

Weicht der Vordruck stark vom eingestellten Sollwert ab, so ist die Dichtigkeit der Stellmembran zu überprüfen. Falls erforderlich, wie folgt austauschen.

- Anlage durch langsames Schließen der Absperrventile außer Betrieb nehmen. Den betreffenden Anlagenteil drucklos machen und wenn erforderlich entleeren.
- Steuerleitung (17) abschrauben und reinigen.
- Schrauben (15) am Antrieb lösen und Abdeckblech abnehmen.
- Mutter (14) abschrauben und Membranteller (13) abheben.
- Stellmembran (12) austauschen.
- Zur Montage in umgekehrter Reihenfolge und zur Inbetriebnahme nach Kap. 5.1 vorgehen.

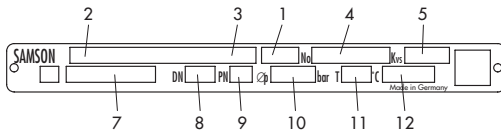
Tabelle 3: Fehlersuche und Fehlerbehebung

Fehlfunktion	mögliche Ursache	Behebung
Druck steigt über den eingestellten Sollwert.	Kein ausreichender Druckimpuls auf der Stellmembran.	Reinigung von Steuerleitung und Drosselverschraubung.
	Verschleiß von Sitz und Kegel durch Ablagerungen oder Fremdkörper.	Demontage, beschädigte Teile austauschen.
	Druckentnahme an der falschen Stelle.	Umbau der Steuerleitungen, nicht an Rohrkrümmungen und -verengungen anschließen.
	Bei Dampf: Ausgleichsgefäß falsch positioniert oder Gefäß zu klein.	Umbau bzw. Austausch des Gefäßes (vgl. Tabelle 1 und Kap. 4.3).
	Zu träges Regelverhalten.	Größere Drosselverschraubung am Membranantrieb einbauen.
	Fremdkörper blockiert den Kegel.	Demontage, beschädigte Teile tauschen.
Druck sinkt unter den eingestellten Sollwert.	Ventil entgegen der Strömungsrichtung eingebaut; vgl. Gehäusefeil.	Strömungsrichtung prüfen, Ventil richtig einbauen.
	Druckabgriff an falscher Stelle.	Umbau der Steuerleitung.
	Ventil bzw. K_{VS} -Wert zu klein.	Auslegung überprüfen, evtl. größeres Ventil einbauen.
	Bei Dampf: Ausgleichsgefäß falsch positioniert oder Gefäß zu klein.	Umbau bzw. Tausch des Gefäßes (vgl. Tabelle 1 und Kap. 4.3).
Ruckartiges Regelverhalten.	Fremdkörper blockiert den Kegel.	Demontage, beschädigte Teile tauschen.
	Erhöhte Reibung, z. B. durch Fremdkörper im Sitz-/Kegelbereich.	Fremdkörper entfernen, beschädigte Teile tauschen.
Träges Regelverhalten.	Drossel in der Antriebsverschraubung verschmutzt oder zu klein.	Reinigen oder größere Drosselverschraubung einbauen.
	Steuerleitung verschmutzt.	Steuerleitung reinigen.
Vordruck schwingt.	Ventil zu groß.	Auslegung überprüfen, evtl. kleineren K_{VS} -Wert wählen.
	Drossel in der Antriebsverschraubung zu groß.	Kleinere Drosselverschraubung einbauen.
	Falsche Druckentnahmestelle.	Richtige Druckentnahmestelle wählen.
Starke Geräusentwicklung.	Hohe Strömungsgeschwindigkeit, Kavitation.	Auslegung überprüfen; bei Dampf und Gasen Strömungsteiler einbauen.

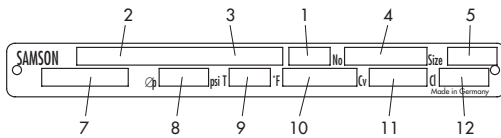
7 Typenschild

Ventil und Antrieb sind jeweils mit einem Typenschild versehen.

Typenschilder Ventil



DIN-Ausführung



ANSI-Ausführung

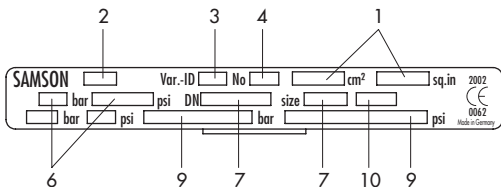
DIN-Ausführung

- 1 Ventiltyp
- 2 Erzeugnisnummer mit Index
- 3 Varianten-ID
- 4 Kommissionsnummer oder Datum
- 5 K_{VS} -Wert
- 7 Federkraft
- 8 Nennweite
- 9 Nenndruck
- 10 Zul. Differenzdruck
- 11 Zul. Temperatur
- 12 Gehäusewerkstoff

ANSI-Ausführung

- 5 Nennweite
- 7 Federkraft
- 8 Zul. Differenzdruck
- 9 Zul. Temperatur ($^{\circ}F$)
- 10 Gehäusewerkstoff
- 11 C_V -Wert ($K_{VS} \times 1,17$)
- 12 ANSI-Class (Nenndruck)

Typenschild Antrieb



DIN-/ANSI-Ausführung

- 1 Wirkfläche (DIN/ANSI)
- 2 Typ
- 3 Varianten-ID
- 4 Ident-Nr.
- 6 Max. zul. Druck (p_{exceed}) am Antrieb, bezogen auf den max. einstellbaren Sollwert (DIN/ANSI) · vgl. Tabelle 6
- 7 Zuordnung zur Ventillnennweite (DIN/ANSI)
- 9 Sollwertbereich (DIN/ANSI)
- 10 Membranwerkstoff

Bild 5: Typenschilder

8 Abmessungen

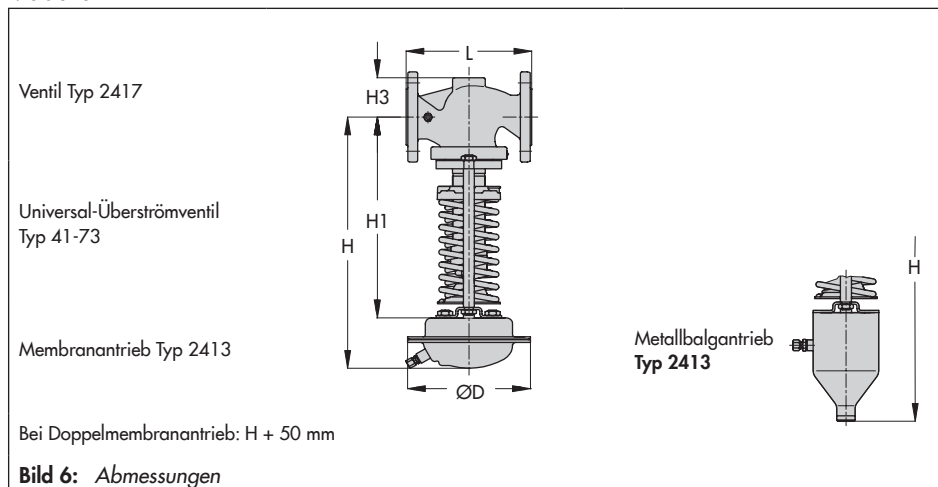
Tabelle 4: Maße in mm und Gewichte in kg

Überströmventil		Typ 41-73									
Nennweite DN		15	20	25	32	40	50	65	80	100	
Länge L		130	150	160	180	200	230	290	310	350	
Höhe H1		335			390			510		525	
Höhe H3		55			72			100		120	
Standardausführung mit Rollmembran											
Sollwertbereiche	0,05 bis 0,25 bar	Höhe H	445			500			620		625
		Antrieb	ØD = 380 mm, A = 640 cm ²								
	0,1 bis 0,6 bar	Höhe H	445			500			620		635
		Antrieb	ØD = 380 mm, A = 640 cm ²								
	0,2 bis 1,2 bar	Höhe H	430			480			600		620
		Antrieb	ØD = 285 mm, A = 320 cm ²								
	0,8 bis 2,5 bar ²⁾	Höhe H	430			485			605		620
		Antrieb	ØD = 225 mm, A = 160 cm ²								
	2 bis 5 bar	Höhe H	410			465			585		600
		Antrieb	ØD = 170 mm, A = 80 cm ²								
	4,5 bis 10 bar	Höhe H	410			465			585		600
		Antrieb	ØD = 170 mm, A = 40 cm ²								
8 bis 16 bar	Höhe H	410			465			585		600	
	Antrieb	ØD = 170 mm, A = 40 cm ²									
Gewicht für Ausführung mit Rollmembran											
Sollwertbereiche	0,05 bis 0,6 bar	Gewicht, bezogen auf Grauguss ¹⁾ , ca. kg	22,5	23,5	29,5	31,5	35	51	58	67	
	0,2 bis 2,5 bar		16	18	23,5	25,5	29	45	52	61	
	2 bis 16 bar		12	13	18,5	21	24	40	47	56	
Sonderausführung mit Metallbalgantrieb											
Sollwertbereiche	2 bis 6 bar	Höhe H	550			605			725		740
		Antrieb	A = 62 cm ²								
	5 bis 10 bar	Höhe H	550			605			725		740
		Antrieb	A = 62 cm ²								
	10 bis 22 bar	Höhe H	535			590			710		725
		Antrieb	A = 33 cm ²								
20 bis 28 bar	Höhe H	535			590			710		725	
	Antrieb	A = 33 cm ²									
Gewicht für Ausführung mit Metallbalgantrieb											
A = 33 cm ²	bezogen auf	16,5	17,9	18	23,5	25,5	29	48	56	66	
A = 62 cm ²	Grauguss ¹⁾ , ca. kg	20,9	21,5	22	27,5	29,5	33	54	65	75	

1) +10 % für alle anderen Werkstoffe

2) Ausführung mit Doppelmembran: 1 bis 2,5 bar

Maßbild



9 Service

Bei Auftreten von Funktionsstörungen oder einem Defekt kann der After Sales Service von SAMSON zur Unterstützung hinzugezogen werden.

E-Mail Adresse: aftersalesservice@samson.de

Die Adressen der SAMSON AG und deren Tochtergesellschaften sowie von Vertretungen und Servicestellen finden Sie im Internet unter ► samson.de, in einem SAMSON-Produktkatalog oder auf der Rückseite dieser EB.

Zur Fehlerdiagnose und bei unklaren Einbauverhältnissen sind folgende Angaben recht nützlich:

- Typ und Nennweite des Ventils
- Erzeugnisnummer mit Index
- Vordruck und Nachdruck
- Temperatur und Regelmedium
- Min. und max. Durchfluss (Volumenstrom)
- Ist ein Schmutzfänger eingebaut?
- Einbau-skizze mit genauer Lage des Reglers und allen zusätzlich eingebauten Komponenten (Absperrventile, Manometer etc.).

10 Technische Daten

Tabelle 5: Technische Daten · Alle Drücke als Überdruck in bar

Ventil	Typ 2417		
Nennendruck	PN 16, 25 oder 40		
Nennweite	DN 15 bis 50	DN 65 bis 80	DN 100
Max. zul. Differenzdruck Δp	25 bar	20 bar	16 bar
Max. zul. Temperatur	vgl. ► T 2500 · "Druck-Temperatur-Diagramm"		
Ventilkegel	metallisch dichtend, 350 °C · weich dichtend, PTFE: 220 °C · weich dichtend: EPDM, FPM: 150 °C · weich dichtend, NBR: max. 80 °C ¹⁾		
Leckage-Klasse nach DIN EN 60534-4	metallisch dichtend: Leckrate I ($\leq 0,05$ % vom K_{VS} -Wert) weich dichtend: Leckrate IV ($\leq 0,01$ % vom K_{VS} -Wert)		
Konformität	CE · EN		
Membranantrieb	Typ 2413		
Sollwertbereiche	0,05 bis 0,25 bar · 0,1 bis 0,6 bar · 0,2 bis 1,2 bar · 0,8 bis 2,5 bar ³⁾ 2 bis 5 bar · 4,5 bis 10 bar · 8 bis 16 bar		
Max. zul. Temperatur	Gase 350 °C, jedoch am Antrieb 80 °C ¹⁾ · Flüssigkeiten 150 °C, mit Ausgleichsgefäß 350 °C · Dampf mit Ausgleichsgefäß 350 °C		
Metallbalgantrieb	Typ 2413		
Antriebsfläche	33 cm ²	62 cm ²	
Sollwertbereiche	10 bis 22 bar 20 bis 28 bar	2 bis 6 bar ²⁾ 5 bis 10 bar	
Sollwertfeder	8000 N		

³⁾ Sauerstoff: max. 60 °C.

⁴⁾ Sollwertfeder 4400 N.

⁵⁾ Ausführung mit Doppelmembran: 1 bis 2,5 bar.

Tabelle 6: Max. zul. Druck am Antrieb

Sollwertbereich · Rollmembranantrieb						
0,05 bis 0,25 bar	0,1 bis 0,6 bar	0,2 bis 1,2 bar	0,8 bis 2,5 bar	2 bis 5 bar	4,5 bis 10 bar	8 bis 16 bar
Max. zul. Druck (p_{exceed}) <i>über</i> eingestelltem Sollwert am Antrieb						
0,6 bar	0,6 bar	1,3 bar	2,5 bar	5 bar	10 bar	10 bar
Sollwertbereich · Metallbalgantrieb						
2 bis 6 bar		5 bis 10 bar		10 bis 22 bar		20 bis 28 bar
Max. zul. Druck (p_{exceed}) <i>über</i> eingestelltem Sollwert am Antrieb						
6,5 bar		6,5 bar		8 bar		2 bar

Der max. zul. Druck am Antrieb ist abhängig von dem aktuell eingestellten Sollwert. Der in der Tabelle angegebene Wert ist diesem aufzuaddieren.

Beispiel:

Sollwertbereich: 0,2 bis 1,2 bar, Sollwert eingestellt: 0,8 bar.

Max. zul. Druck am Antrieb:

$$0,8 \text{ bar} + 1,3 \text{ bar} = \mathbf{2,1 \text{ bar}}$$

**Hinweis:****Umstellung von Chromatierung auf irisierende Passivierung**

SAMSON stellt die Oberflächenbehandlung von passivierten Stahlbauteilen in der Produktion um. Dadurch ist es möglich, dass Sie ein Gerät erhalten, bei dem Bauteile verwendet wurden, die verschiedene Arten der Oberflächenbehandlung erfahren haben. Dieses führt dazu, dass einige Komponenten unterschiedliche Oberflächenreflexionen aufweisen. Bauteile können gelblich schimmern oder silbrig aussehen. Auf den Korrosionsschutz hat dies keinen Einfluss.

Weitere Informationen finden Sie unter ► www.samson.de/chrome-de.html



SAMSON AG · MESS- UND REGELTECHNIK
Weismüllerstraße 3 · 60314 Frankfurt am Main
Telefon: 069 4009-0 · Telefax: 069 4009-1507
samson@samson.de · www.samson.de

EB 2517

2017-07-25 · German/Deutsch