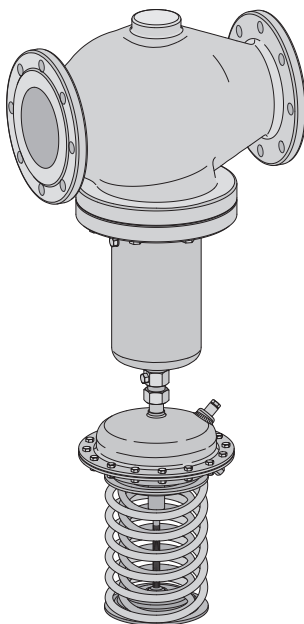


# Reduktor ciśnienia typ 2422/2424



Copyright © 2014 by SAMSON Sp. z o.o. do wydania polskiego · Powielanie i kłómkolwiek metodami wyłącznie za zgodą SAMSON Sp. z o.o. · Warszawa



*Reduktor ciśnienia, typ 2422/2424*

## Instrukcja montażu i obsługi

**EB 2547 PL**

Wydanie: luty 2014 (10/06)



## Spis treści

1 Budowa i sposób działania . . . . .	4
2 Montaż . . . . .	6
2.1 Montaż zaworu i siłownika . . . . .	6
2.2 Położenie montażowe . . . . .	6
2.3 Przewód impulsowy, naczynie kondensacyjne i złączka gwintowana z dławkikiem . . . . .	6
2.4 Filtr . . . . .	7
2.5 Zawór odcinający . . . . .	7
2.6 Manometr . . . . .	7
3 Obsługa . . . . .	8
3.1 Uruchomienie . . . . .	8
3.2 Nastawa wartości zadanej . . . . .	8
3.3 Wyłączenie urządzenia z eksploatacji . . . . .	8
4 Zakłócenia w pracy i sposób postępowania w przypadku ich wystąpienia . . . . .	9
4.1 Wymiana membrany nastawczej . . . . .	
5 Tabliczka znamionowa . . . . .	10
6 Wymiary i ciężar . . . . .	11
7 Serwis . . . . .	12

---

### Wskazówka:

Siłowniki i zawory w wykonaniu nieelektrycznym nie mają według klasyfikacji zagrożenia zapłonowego zgodnie z normą EN 13463-1: 2001 rozdz. 5.2, także w przypadku rzadko występujących zakłóceń w pracy, potencjalnych źródeł zapłonu i w związku z tym **nie podlegają** wymaganiom dyrektywy 94/9/EG.

W odniesieniu do połączenia do wyrównania potencjału stosować się do rozdz. 6.3 normy EN 60079-14:1977 VDE 0165 część 1.

---



### **Ogólne wskazówki dotyczące bezpieczeństwa**

Regulator może być montowany, uruchamiany i poddawany konserwacji wyłącznie przez specjalistyczny i przeszkolony personel z zachowaniem uznanych reguł techniki. Należy przy tym zapewnić bezpieczeństwo osób zatrudnionych i trzecich.

Bezwzględnie należy stosować się do wskazówek zawartych w niniejszej instrukcji, zwłaszcza dotyczących montażu, uruchomienia i konserwacji.

Regulator spełnia wymagania europejskiej dyrektywy 97/23/EG dotyczącej urządzeń ciśnieniowych. W przypadku urządzeń oznaczonych znakiem CE deklaracja zgodności zawiera informację o zastosowanych procedurach oceny zgodności z dyrektywami. Stosowną deklarację zgodności przesyłamy na zapytanie.

W celu właściwego wykorzystania należy zapewnić, że regulator będzie zastosowany tylko tam, gdzie ciśnienie robocze i temperatura nie są wyższe od kryteriów doboru urządzenia podanych w zamówieniu.

Producent nie odpowiada za szkody powstałe w wyniku działania sił zewnętrznych lub innych zewnętrznych oddziaływań!

Należy przedsięwziąć odpowiednie środki, aby zapobiec zagrożeniom, które może spowodować medium przepływające przez zawór regulacyjny, ciśnienie sterujące oraz ruchome elementy.

Urządzenie musi być w odpowiedni sposób transportowane, montowane i zabudowywane oraz starannie obsługiwane i poddawane konserwacji.

### **Uwaga!**

- Regulator uruchamiać dopiero po zamontowaniu wszystkich elementów. Przewody impulsowe muszą być otwarte, przed uruchomieniem sprawdzić prawidłowość podłączenia.
- Podczas uruchamiania regulatora instalację powoli napełniać medium pod ciśnieniem.
- Podczas próby ciśnieniowej instalacji z zamontowanym regulatorem upewnić się, że siłownik nie został uszkodzony przez ciśnienie próbne.
- Podczas wymontowywania regulatora pamiętać o tym, żeby w danej części instalacji ciśnienie było zredukowane do zera i żeby była ona opróżniona z medium.
- W zależności od miejsca zamontowania, przed rozpoczęciem prac zawór ochłodzić lub podgrzać do temperatury otoczenia.
- W przypadku regulacji zamrażających mediów regulator chronić przed zamarznięciem. Jeżeli regulator jest zamontowany w pomieszczeniu nie zabezpieczonym przed zamarzaniem, to w przypadku przerwy w eksploatacji musi on być wymontowany z instalacji.

### 1 Budowa i sposób działania

Reduktor ciśnienia typu 2422/2424 składa się z zaworu typu 2422 i z siłownika typu 2424.

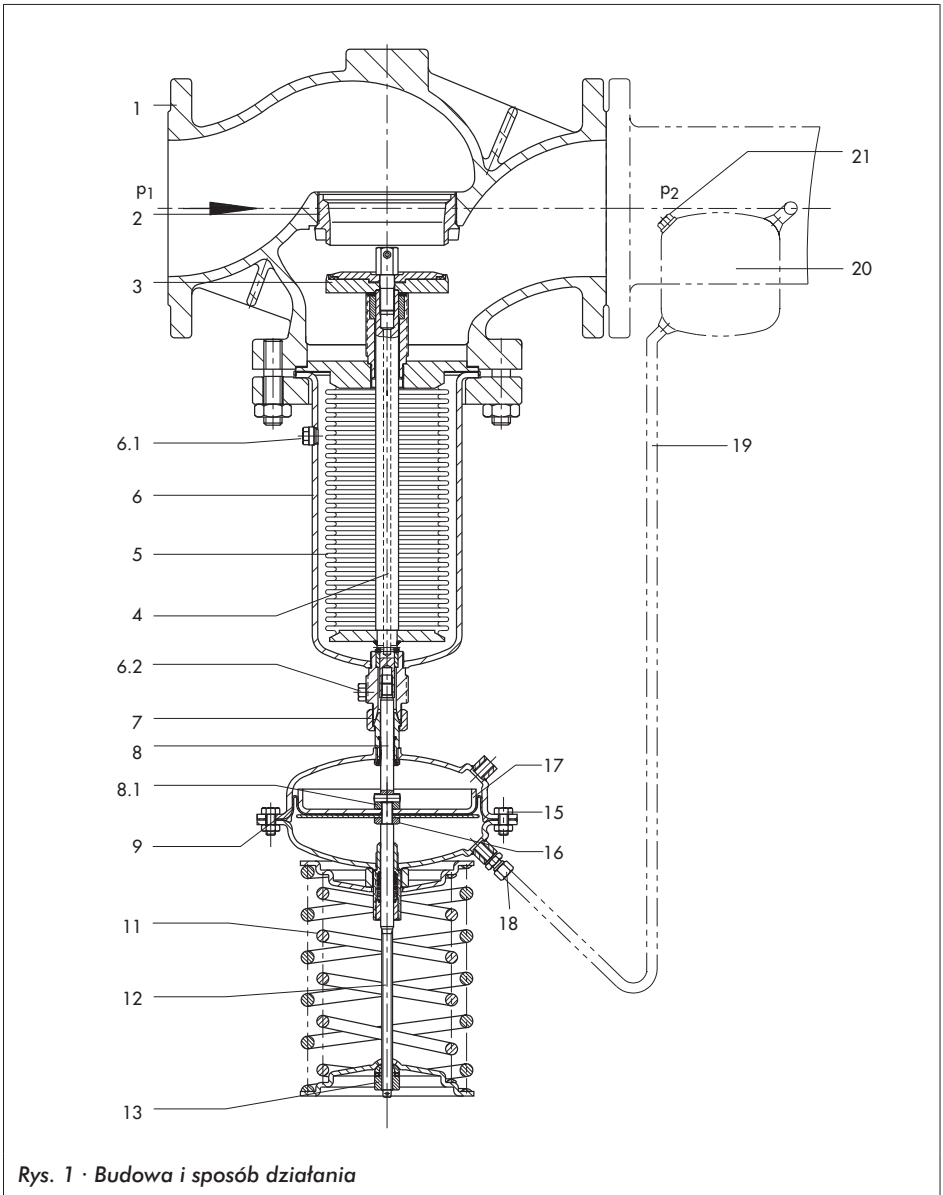
Zadaniem reduktora ciśnienia jest utrzymanie ciśnienia za zaworem na stałym poziomie odpowiednio do nastawionej wartości zadanej. Wzrost ciśnienia za zaworem powoduje zamykanie zaworu.

Regulowane medium przepływa w kierunku wskazywanym przez strzałkę przez prześwit między gniazdem (2) i grzybem (3). Położenie grzyba zaworu określa przepływ, a tym samym stosunek ciśnień na zaworze. Ciśnienie  $p_2$  za zaworem jest przenoszone poprzez przewód impulsowy (19) na membranę roboczą (9) i przekształcane na siłę nastawczą. Siła ta przesuwają grzyb zaworu w zależności od napięcia sprężyn nastawczych (11). Napięcie sprężyn regulowane jest za pomocą nastawnika (13) wartości zadanej.

Zawór jest wyposażony w mieszek odciążający (5), na którego zewnętrzną stronę oddziałuje ciśnienie przed zaworem, a na wewnętrzną ciśnienie za zaworem. Dzięki temu kompensowane są siły wytwarzane na grzybie zaworu przez ciśnienie panujące przed i za zaworem (odciążenie mieszkowe).

Legenda do rys. 1

- |     |                        |    |   |
|-----|------------------------|----|---|
| 1   | korpus zaworu          | 11 | sprężyny nastawcze  |
| 2   | gniazdo                | 13 | nastawnik wartości zadanej  |
| 3   | grzyb                  | 14 | dolny trzpień membrany  |
| 4   | trzpień grzyba         | 15 | śruby, nakrętki   |
| 5   | mieszek odciążający    | 16 | nakrętka  |
| 6   | korpus mieszki         | 17 | talerz membrany   |
| 6.1 | śruba odpowietrzająca  | 18 | przyłącze przewodu impulsowego, ewentualnie ze złączką gwintowaną z dławikiem |
| 6.1 | śruba odpowietrzająca  | 19 | przewód impulsowy   |
| 7   | nakrętka kołpakowa     | 20 | naczynie kondensacyjne – dla temperatury ponad 150°C i dla pary –             |
| 8   | górny trzpień membrany | 21 | króciec z korkiem do napełniania naczynia kondensacyjnego                     |
| 8.1 | nakrętka               |    |   |
| 9   | membrana nastawcza     |    |   |



Rys. 1 · Budowa i sposób działania

## 2 Montaż

### 2.1 Montaż zaworu i siłownika

Siłownik można zamontować na zaworze przed lub po zamontowaniu urządzenia w rurociągu.

- ▶ Za pomocą nastawnika wartości zadanej (13) całkowicie poluzować sprężyny nastawcze siłownika.
- ▶ Siłownik nasadzić na korpus mieszka i ostrożnie wkręcić do oporu, następnie odkręcić o maks. 1 obrót.
- ▶ Siłownik przytrzymać i przykręcić do korpusu mieszka za pomocą nakrętki kołpakowej (7). Pamiętać o prawidłowym położeniu przyłącza przewodu impulsowego po stronie ciśnienia za zaworem.

### 2.2 Położenie montażowe

#### **Uwaga!**

*Przed zamontowaniem regulatora rurociągu dokładnie przepłukać, tak żeby przenoszone ewentualnie przez medium obce ciała i inne zanieczyszczenia nie zakłócały prawidłowego działania urządzenia i nie wpływały na szczelność zamknięcia zaworu.*

*Przed reduktorem ciśnienia konieczne zamontować filtr (typ 2 firmy SAMSON) (zob. rys. 2).*

Reduktor ciśnienia montować w rurociągach o przebiegu poziomym z siłownikiem skierowanym do dołu. Podczas montażu zaworu kierunek wskazywany przez strzałkę na korpusie musi być zgodny z kierunkiem przepływu medium. W przypadku mediów zawierających

kondensat rurociąg po obu stronach należy poprowadzić z lekkim spadkiem, tak żeby kondensat mógł odpływać.

Wybierając miejsce zamontowania zwracać uwagę na to, żeby po wykonaniu instalacji regulator był łatwo dostępny.

Regulator montować bez naprężeń, w razie potrzeby rurociąg podeprzeć w pobliżu kołnierzy przyłączeniowych.

#### **Uwaga!**

*Podpory nie mogą być umieszczone na zaworze lub siłowniku.*

Jeżeli przewidziano zamontowanie przewodu obejściowego (bypassu), musi on mieć ujście za punktem poboru ciśnienia. W przewodzie obejściowym zamontować zawór odcinający.

### 2.3 Przewód impulsowy, naczynie kondensacyjne i złączka gwintowana z dławikiem

#### **Naczynie kondensacyjne**

Naczynie kondensacyjne jest wymagane w przypadku cieczy o temperaturze wyższej niż 150°C oraz w przypadku pary.

Położenie montażowe naczynia wyrównawczego jest wskazywane przez strzałkę umieszczoną na naklejonej tabliczce i wybity w górnej części napis „oben” (górze). Takie położenie montażowe należy bezwzględnie zachować, ponieważ w innym położeniu nie jest zagwarantowane prawidłowe działanie regulatora.

#### **Przewód impulsowy**

Przewód impulsowy – rurka 3/8" – należy dostarczyć we własnym zakresie. Jeżeli ma być

on wykonany z miedzi, to zaleca się zastosowanie rurki 12 x 1 mm. Przewód impulsowy prowadzony od punktu poboru ciśnienia należy przyspawać do króćca 3/8" naczynia kondensacyjnego. Naczynie kondensacyjne zawsze należy montować w najwyższym punkcie rurociągu, tzn. że także przewód impulsowy łączący naczynie kondensacyjne i siłownik musi być poprowadzony z nachyleniem. W tym przypadku należy zastosować rurkę 3/8" z gwintowaną złączką przyłączeniową.

Przewód impulsowy podłączyć do przewodu ciśnienia minusowego (p2) przynajmniej 1 m za wylotem zaworu (zob. rys. 2).

### Złączka gwintowana z dławikiem

Jeżeli regulator wykazuje tendencję do wpadania w drgania, to zaleca się zamontować w przyłączy (18) przewodu impulsowego złączkę gwintowaną z dławikiem oferowaną przez firmę SAMSON.

## 2.4 Filtr

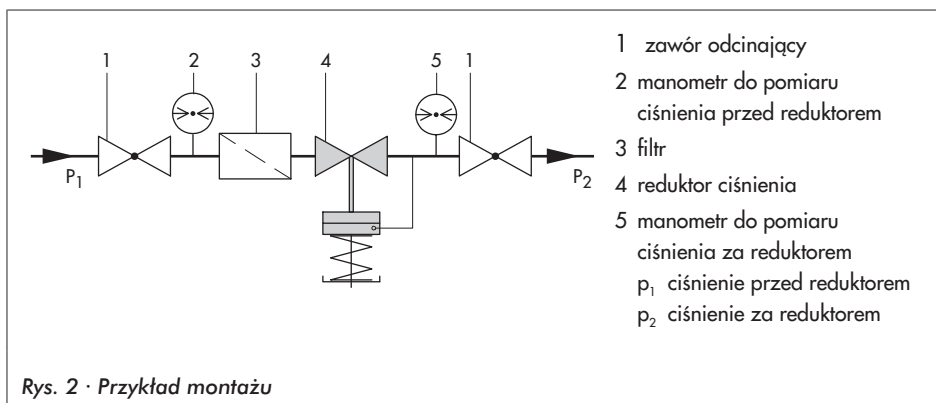
Filtr montuje się przed reduktorem ciśnienia. Kierunek przepływu musi być zgodny z kierunkiem wskazywanym przez strzałkę umieszczoną na korpusie. Kosz sita musi być skierowany do dołu. Należy pamiętać i zachowaniu dostatecznej ilości miejsca do wymontowania sita.

## 2.5 Zawór odcinający

Zaleca się zamontowanie przed filtrem i za reduktorem ciśnienia po jednym ręcznym zaworze odcinającym, żeby umożliwić zamknięcie instalacji na czas czyszczenia i konserwacji oraz dłuższych przerw w pracy.

## 2.6 Manometr

W celu obserwacji panujących w instalacji ciśnień należy zamontować dwa manometry – jeden przed i jeden za reduktorem. Manometr montowany po stronie ciśnienia minusowego trzeba umieścić za miejscem poboru ciśnienia.



Rys. 2 · Przykład montażu

## 3 Obsługa

### 3.1 Uruchomienie

#### Regulacja ciśnienia pary

Wykręcić korek wlewu (21) z naczynia kondensacyjnego i za pomocą dostarczonego lejka z tworzywa sztucznego lub dzbanka napełnić wodą, aż wypłynie ona z otworu korka. Wkręcić i dokręcić korek wlewu. Reduktor ciśnienia jest gotowy do pracy.

#### **Uwaga!**

*Ręczne zawory odcinające otwierać powoli, tak aby uniknąć uderzeń kondensatu.*

#### Regulacja ciśnienia cieczy

W przypadku mediów o temperaturze powyżej 150°C należy najpierw napełnić naczynie kondensacyjne regulowanym medium.

Uruchomić reduktor ciśnienia powoli otwierając zawory odcinające. W przypadku zaworów z siłownikiem o powierzchni membrany 640 cm<sup>2</sup> wykręcić śrubę odpowietrzającą aż do wypchnięcia całego powietrza, a następnie ją ponownie wkręcić.

### 3.2 Nastawa wartości zadanej

Nastawy żądanej wartości ciśnienia przed zaworem dokonuje się obracając nastawnik wartości zadanej (13).

 **Obrót nastawnika w prawo** (zgodnie z kierunkiem ruchu wskazówek zegara)

Ciśnienie za zaworem zostaje podwyższone (wyższa wartość zadana ciśnienia)

 **Obrót nastawnika w lewo** (przeciwnie do ruchu wskazówek zegara)

Ciśnienie za zaworem zostaje obniżone (niższa wartość zadana ciśnienia)

Wzrost siły wynikającej z ciśnienia  $p_2$  za zaworem powyżej nastawionej wartości zadanej ciśnienia powoduje przemykanie zaworu proporcjonalnie do zmiany ciśnienia.

Manometr umieszczony po stronie ciśnienia minusowego umożliwia kontrolę nastawionej wartości zadanej.

#### **Uwaga!**

*Maks. dop. ciśnienie **na siłowniku** wynosi dla siłownika z membraną o powierzchni 640 cm<sup>2</sup> = **1,5 bar***

*dla siłownika z membraną o powierzchni 320 cm<sup>2</sup> = **3 bar***

*Podczas sprawdzania instalacji (np. próby ciśnieniowej) ciśnienie nie może wzrosnąć powyżej tych wartości.*

#### Zmiana zakresu wartości zadanej

Zakres wartości zadanej określany jest przez wielkość siłownika oraz odpowiednie sprężyny nastawcze. Inny zakres wartości zadanej można osiągnąć jedynie przez wymianę całego siłownika. Szczegółowych informacji udziela producent.

### 3.3 Wyłączenie urządzenia z eksploatacji

Zamknąć zawory odcinające przewodu zasilającego w dowolnej kolejności.



### 4 Zakłócenia w pracy i sposób postępowania w przypadku ich wystąpienia

Jeżeli ciśnienie za zaworem znacznie odbiega od nastawionej wartości zadanej, to należy w pierwszej kolejności sprawdzić drożność przewodu impulsowego i szczelność membrany.

W wypadku wystąpienia innych przyczyn, jak np. uszkodzenie gniazda i grzyba zaworu, należy skontaktować się z serwisem lub odesłać urządzenie do naprawy do warsztatu we Frankfurcie n. Menem.

W przypadku uszkodzonej membrany należy postępować w sposób opisany w punkcie 4.1.

#### 4.1 Wymiana membrany nastawczej

##### **Uwaga!**

*Wyłączyć instalację powoli zamykając zawory odcinające. W odpowiednim odcinku instalacji zredukować ciśnienie do zera i – w razie konieczności – opróżnić go z medium.*

Siłownik można odłączyć od zawory bez konieczności wymontowywania zaworu z instalacji. Należy zwrócić przy tym uwagę na to, aby stożek siłownika uszczelniał korpus mieszka, a zawór opróżnił się podczas zdejmowania siłownika.

1. Całkowicie zwolnić napięcie sprężyn obracając w lewo nastawnik wartości zadanej (13).
2. Odkręcić przewód impulsowy i oczyścić go.

3. Odkręcić nakrętkę kotłakową (7) i zdjąć siłownik.
4. Odkręcić nastawnik (13) wartości zadanej, wyjąć łożysko i tuleję oraz sprężynę/sprężyny i talerz sprężyn.
5. Odkręcić zdjąc śruby (15) oraz nakrętki, zdjąc przez trzpień siłownika górną blachę pokrywy.
6. Z dolnego korpusu membrany wyjąć membranę łącznie z jej trzpieniami i talerzami.
7. Na dolną nakrętkę (16) nałożyć klucz nasadowy do podtrzymywania i odkręcić górny trzpień membrany przez poluzowanie nakrętki (8.1) (nakrętka pokryta jest lakierem zabezpieczającym!)
8. Zdjąć górny talerz membrany (17) i wymienić membranę (9).

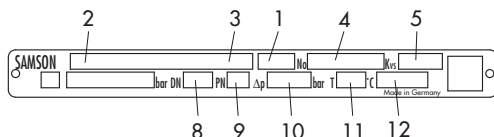
Zmontować w odwrotnej kolejności. Uruchamianie w sposób opisany w punkcie 3.1.

## 5 Tabliczka znamionowa

Zawór i siłownik są wyposażone w tabliczki znamionowe.

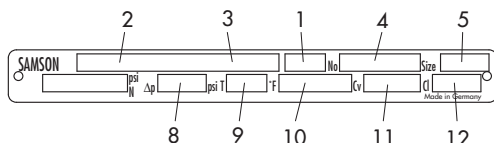
### Tabliczki znamionowe zaworu

wykonanie zgodnie z normami DIN



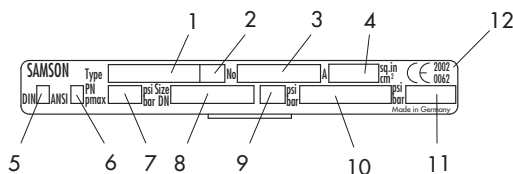
- 1 typ zaworu
- 2 numer wyrobu
- 3 indeks numeru wyrobu
- 4 numer kontraktu lub data
- 5 współczynnik  $K_{VS}$
- 8 średnica nominalna
- 9 ciśnienie nominalne
- 10 dop. różnica ciśnień
- 11 dop. temperatura
- 12 materiał korpusu

wykonanie zgodnie z normami ANSI



- wykonanie zgodnie z normami ANSI
- 5 średnica nominalna
  - 8 dop. różnica ciśnień
  - 9 dop. temperatura ( $^{\circ}F$ )
  - 10 materiał korpusu
  - 11 współczynnik  $C_V$  ( $K_{VS} \cdot 1,17$ )
  - 12 ANSI-Class (ciśnienie nominalne)

### Tabliczka znamionowa siłownika



- 1 numer wyrobu
- 2 indeks numeru wyrobu
- 3 numer kontraktu lub data
- 4 powierzchnia membrany
- 5 opis zgodnie z normami DIN
- 6 opis zgodnie z normami ANSI
- 7 maks. dop. ciśnienie
- 8 średnica nominalna
- 9 mierniczy spadek ciśnienia
- 10 zakres wartości zadanej
- 11 materiał membrany
- 12 rok

Rys. 3 · Tabliczki znamionowe

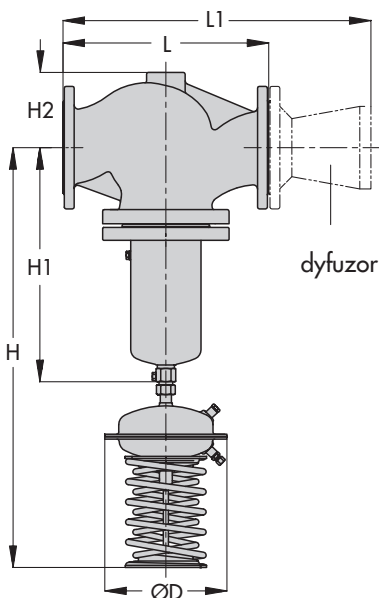
## 6 Wymiary i ciężar

**Tabela 1** · Wymiary w mm i ciężar w kg · wartości podane w nawiasach obowiązują dla temperatury od 220°C do 350°C

Reduktor ciśnienia, typ 2422/2424						
Średnica nominalna DN		125	150	200	250	
Długość L		400	480	600	730	
Długość L1	PN 16	635	740	–		
	PN 40	650	760	–		
Wysokość H1		460 (600)	590 (730)	730 (870)		
Wysokość H2		145	175	270		
zakresy wartości zadanej w bar	od 0,05 do 0,25	wysokość H	990 (1190)	1120 (1260)	1260 (1400)	
		siłownik	Ø D = 380 mm, A = 640 cm <sup>2</sup>			
		siła sprężyny zaworu	2150 N			
	od 0,1 do 0,6	wysokość H	990 (1130)	1120 (1260)	1260 (1400)	
		siłownik	Ø D = 380 mm, A = 640 cm <sup>2</sup>			
		siła sprężyny zaworu	3600 N			
	od 0,2 do 1,0	wysokość H	990 (1130)	1120 (1260)	1260 (1400)	
		siłownik	Ø D = 380 mm, A = 640 cm <sup>2</sup>			
		siła sprężyny zaworu	8200 N			
	od 0,5 do 1,5	wysokość H	910 (1050)	1040 (1180)	1180 (1320)	
		siłownik	Ø D = 285 mm, A = 320 cm <sup>2</sup>			
		siła sprężyny zaworu	4600 N			
	od 1 do 2,5	wysokość H	910 (1050)	1040 (1180)	1180 (1320)	
		siłownik	Ø D = 285 mm, A = 320 cm <sup>2</sup>			
		siła sprężyn zaworu	8200 N			
od 0,05 do 1	ciężar dla żeliwa szarego na PN 16 w kg, około	135	185	425	485	
od 0,5 do 1,5 / od 1 do 2,5		125	175	415	475	

1) Wykonanie ze staliwa na PN 40 i z żeliwa sferoidalnego na PN 25: +10%

## Wymiary



Rys. 4 · Rysunek wymiarowy

## 7 Serwis

W przypadku wystąpienia zakłóceń w pracy lub uszkodzenia serwis firmy SAMSON oferuje swoje wsparcie. W wątpliwych przypadkach można wysłać regulator do producenta we Frankfurcie n. Menem.

Do zdiagnozowania błędu i w przypadku niejasnych warunków zamontowania przydatne będą następujące informacje:

- ▶ typ, średnica nominalna i zakres wartości zadanej regulatora
- ▶ numer kontraktu
- ▶ numer wyrobu zaworu i siłownika
- ▶ ciśnienie przed zaworem i za zaworem
- ▶ temperatura i rodzaj medium
- ▶ min. i maks. temperatura medium
- ▶ szkic montażowy pokazujący dokładnie miejsce zamontowania regulatora i wszystkich dodatkowych elementów wyposażenia (zawory odcinające, manometry, filtr itd.).

Copyright © 2014 by SAMSON Sp. z o.o. do wydania polskiego · Powielanie jakimikolwiek metodami wyłącznie za zgodą SAMSON Sp. z o.o. · Warszawa

**SAMSON Sp. z o.o.**

AUTOMATYKA I TECHNIKA POMIAROWA  
02 - 180 Warszawa · Al. Krakowska 197  
Tel. (0 22) 57 39 777 · Fax (0 22) 57 39 776  
www.samson.com.pl

**SAMSON AG**

MESS- UND REGELTECHNIK  
D-60019 Frankfurt am Main 1  
Weismüllerstraße 3 · Postfach 10 19 01  
Tel. (069) 4 00 90

**EB 2547 PL**

# Zastąpienie chromianowania pasywowaniem iryzacyjnym



---

## **Zastąpienie chromianowania pasywowaniem iryzacyjnym**

SAMSON zmienia metodę obróbki powierzchni pasywowanych stalowych elementów konstrukcyjnych. Z tego powodu mogą Państwo otrzymać urządzenie, w którym zastosowano części poddane obróbce powierzchni różnymi metodami. To powoduje, że niektóre elementy będą wykazywały różne refleksy powierzchni. Elementy konstrukcyjne mogą mieć żółtawy połysk lub kolor srebrzysty. Nie ma to żadnego wpływu na ochronę przeciwkorozyjną.

Więcej informacji zob. ► [www.samson.de/chrome-en.html](http://www.samson.de/chrome-en.html)

---