



图 1 · 2333 型减压阀

1. 结构及工作原理

减压阀由单座阀和与之相连接的先导阀组成。单座阀配有工作波纹管或工作膜片；先导阀配有过滤器和针阀。

减压阀用于将阀门的下游压力维持在先导阀调整后的设定值上。

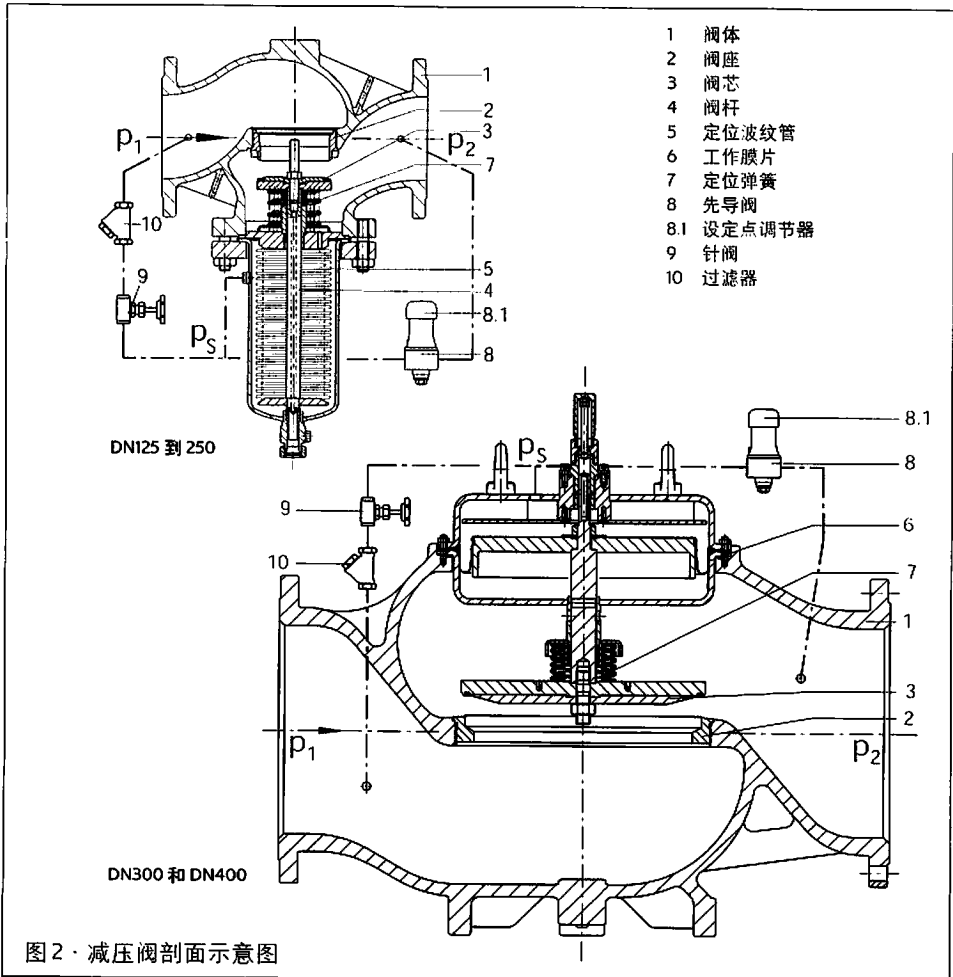
工艺介质必须按箭头所示方向流过阀座 (2) 及阀芯 (3) 之间的自由截面积。工艺介质流出阀门时的下游压力是由阀芯位置决定的。

在调节过程中, 比较不同的力, 这些力分别由以下因素产生: 作用在阀芯表面上的上游压力 P_1 , 作用在底部波纹管 (4) 的表面或工作膜片 (6) 上的控制压力 P_s (由针阀及先导阀确定), 定位弹簧 (7) 产生的力。

当下游压力 P_2 增加时, 先导阀 (8) 逐渐关闭。结果, 控制压力 P_s 逐渐增加, 阀杆 (4) 和与之相连的阀芯 (3) 则沿阀门关闭方向移动, 直到达到新的平衡状态, 即下游压力 P_2 再次等于调整后的设定值时为止。

当下游压力减小时, 与上述过程恰好相反。先导阀逐渐打开, 同时控制压力 P_s 则随之逐渐减小。阀芯沿阀门开启方向移动, 直到下游压力再次等于设定值时为止。

当先导阀关闭时, 控制压力 P_s 等于上游压力 P_1 。定位弹簧 (7) 将调节阀关闭。



2. 安装

准备安装的减压阀及其引压管必须安装在水平管道上。对于公称通径为DN250及以下的阀门,安装时应使调节阀的工作波纹管垂直悬挂;对于公称通径为DN300和400的阀门,安装时应使调节阀的工作膜片垂直朝向上方。

工艺介质的流动方向必须和阀体上箭头所示方向相一致。

在选择减压阀的安装位置时,应确保在所有装置安装完毕以后,能够有足够空间对减压阀进行维护操作。

减压阀应在无应力的情况下进行安装。如果需要,应支撑法兰连接附近的管道。

千万不要在阀门或引压管上安装支撑物。

在安装减压阀之前,应彻底冲洗管道!否则,管道中的密封渣和其它一些随过程介质带入的杂质会影响阀门的正常功能,尤其是对紧闭切断功能影响很大。在阀门上游通常要安装一个SAMSON 2型过滤器。

2.1 过滤器

过滤器应该安装在减压阀的入口处或其附近。工艺介质的流动方向应该和过滤器外壳上箭头所示方向相一致。

过滤元件必须垂直向下悬挂。安装过滤器时,应该留有足够的空间以方便对其进行拆卸。

2.2 截止阀及压力表

厂家建议在过滤器上游和减压阀下游都应安装手动截止阀。这样,当需要进行清洗和维护操作时,或设备长期不使用时,可以切断该装置。

为了实现对装置中的压力的监控,厂家建议在减压阀上下游处都应安装压力表。

3. 操作

3.1 启动

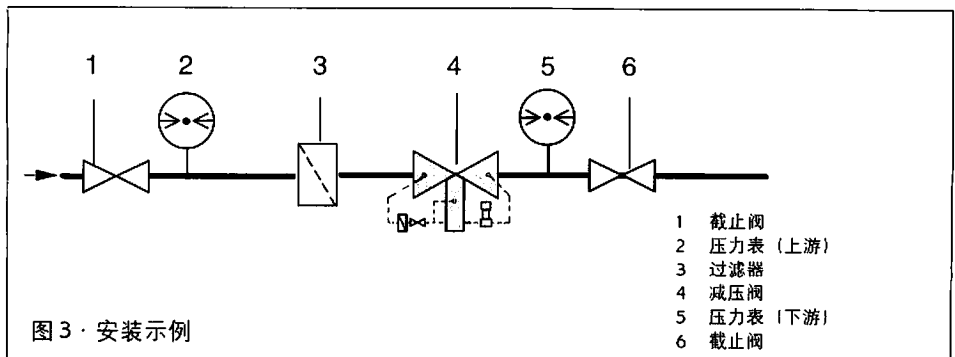
启动前,应首先确认针阀(9)是打开的。出厂时,针阀处于打开状态(两圈)。

启动时,首先缓慢开启上游截止阀,使减压阀投入运行。然后再开启下游截止阀。

3.2 调整设定点

通过转动先导阀(8)上的设定调节器(8.1)将下游压力调整到所需要的值。

顺时针转动(向右)设定调节器增加下游压力,逆时针转动(向左)设定调节器减小下游压力。可以通过读取下游侧压力表的显示压力来检验调整后的设定值。



4. 故障诊断

如果下游压力（由下游侧的压力表测得）明显偏离调整后的设定值，应首先检查引压管的导通性，然后检查辅助针阀和过滤器的导通性。

如果发现故障的原因是由于工作膜片泄漏或者阀座及阀芯损坏所造成的，此时建议用户与产品的售后服务部门联系，或者将阀门送回厂家进行修理。

如果阀门的性能不稳定，可进一步减少针阀处的控制压力以改善控制稳定性。不过，这

样会使阀门的关闭时间变长。

注意：如果启动时针阀没有打开，减压阀就再也无法关闭，因此会引起下游压力P2不断增加直到与上游压力P1相同时为止。

6. 用户咨询

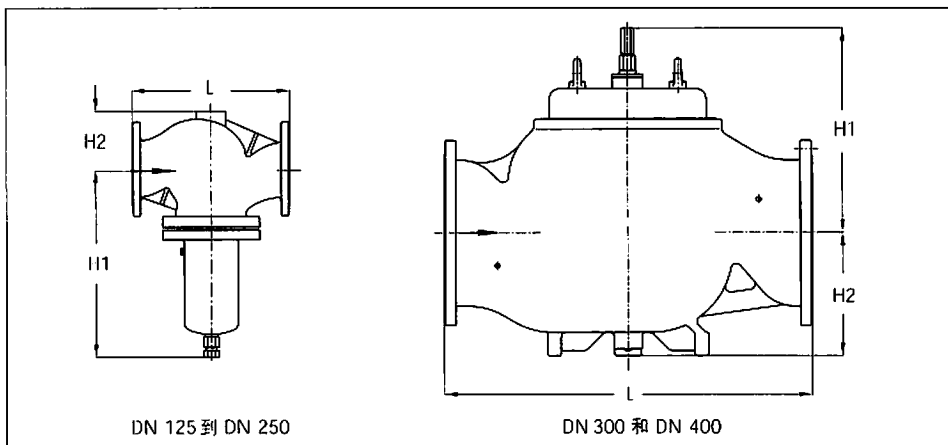
如果您对减压阀有任何疑问，请提供如下细节（见铭牌）：

1. 类型和阀门的公称直径
2. 订货号和产品号
3. 上下游压力
4. 流量 单位: m^3/h
5. 是否安装有过滤器?
6. 安装图

5. 外形尺寸 mm 及重量

公称直径	DN	125	150	200	250	300	400
长度	L	400	480	600	730	850	1100
高度	H 1	460	590	730	730	510	610
高度	H 2	145	175	270	270	290	390
公称压力为 PN16 时的重量 ¹⁾ kg		75	118	260	305	315	625

¹⁾对于公称压力为 PN25，材质为钢和球墨铸铁的减压阀，其重量要在此基础上再加 10%。



萨姆森控制设备（中国）有限公司
北京经济技术开发区宏达北路 16 号
邮编：100176
Tel: (010)67881658/67881659
67881612/67881620
Fax: (010)67881149
E-mail: samsonch @ public.bta.net.cn

上海分公司
上海延安西路 1599 号
怡翔大厦 1009-1010 室
邮编：200050
Tel: (021)62108299/62111546
Fax: (021)62126112
E-mail: samson @ online.sh.cn

成都分公司
成都市一环路西三段
温哥华广场 23 楼 C 座
邮编：610072
Tel: (028)7742443/7713235
Fax: (028)7711020
E-mail: samsoncd @ mail.sc.cninfo.net



从铬化涂层转变为彩色钝化处理



在SAMSON，我们正在改变生产过程中钝化钢部件的表面处理方式。因此，用户可能会收到经不同表面处理方式的零部件所组装成的设备。这意味着零部件的表面会有不同的表现，可能会呈现出炫彩黄色或银色，但不会影响其耐腐蚀性。

获取更多信息，欢迎访问 (► www.samson.de/chrome-en.html) 。
