

Riduttori della pressione

Tipo 44-0

Tipo 44-1

Tipo 44-5

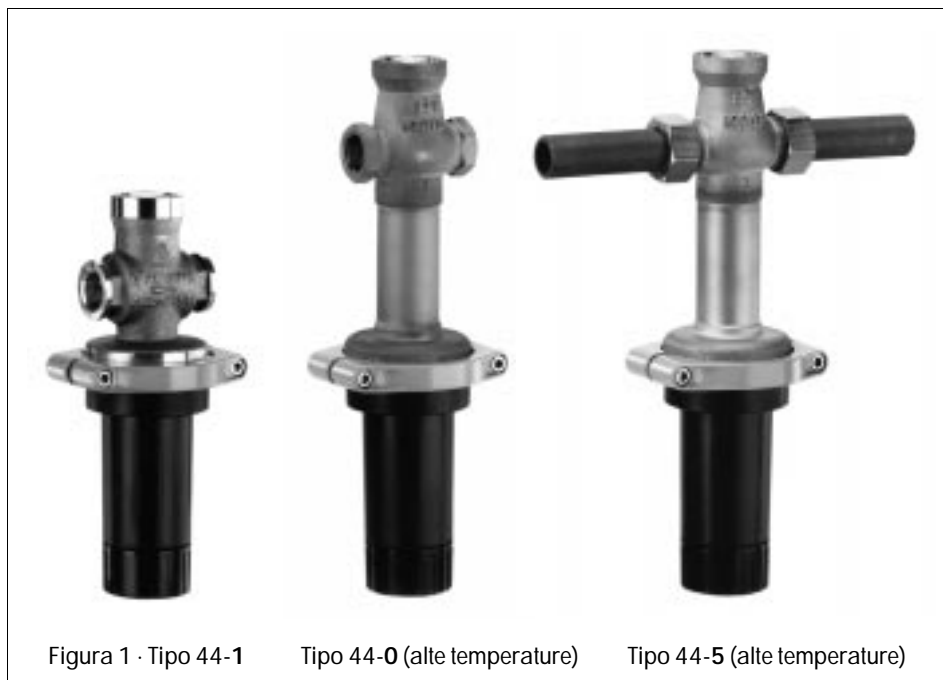


Figura 1 · Tipo 44-1

Tipo 44-0 (alte temperature)

Tipo 44-5 (alte temperature)

1. Costruzione e principio di funzionamento

I riduttori della pressione sono costituiti da una valvola a globo con otturatore, asta e soffiello di equilibramento, più la sezione dell'attuatore che contiene la membrana con la molla e la taratura del valore nominale.

I tipi 44-0 e 44-5 sono previsti per temperature elevate e pertanto contengono un elemento intermedio di prolunga tra valvola e attuatore. I riduttori vengono usati nelle regolazioni per mantenere costante la pressione a valle, ad un valore determinato.

Il fluido di processo scorre attraverso la valvola nella direzione indicata dalla freccia. La posizione dell'otturatore della valvola stabilisce la sezione di passaggio tra il seggio (2) e l'otturatore (3) e, così, determina la pressione attraverso la valvola. La pressione a valle della valvola viene trasmessa alla membrana di funzionamento (7) tramite il foro interno (6) e viene trasformata in una forza di posizionamento. Questa forza viene utilizzata per spostare l'otturatore della valvola in funzione della forza delle molle (8). La forza delle molle può essere regolata usando il taratore del valore nominale (9).

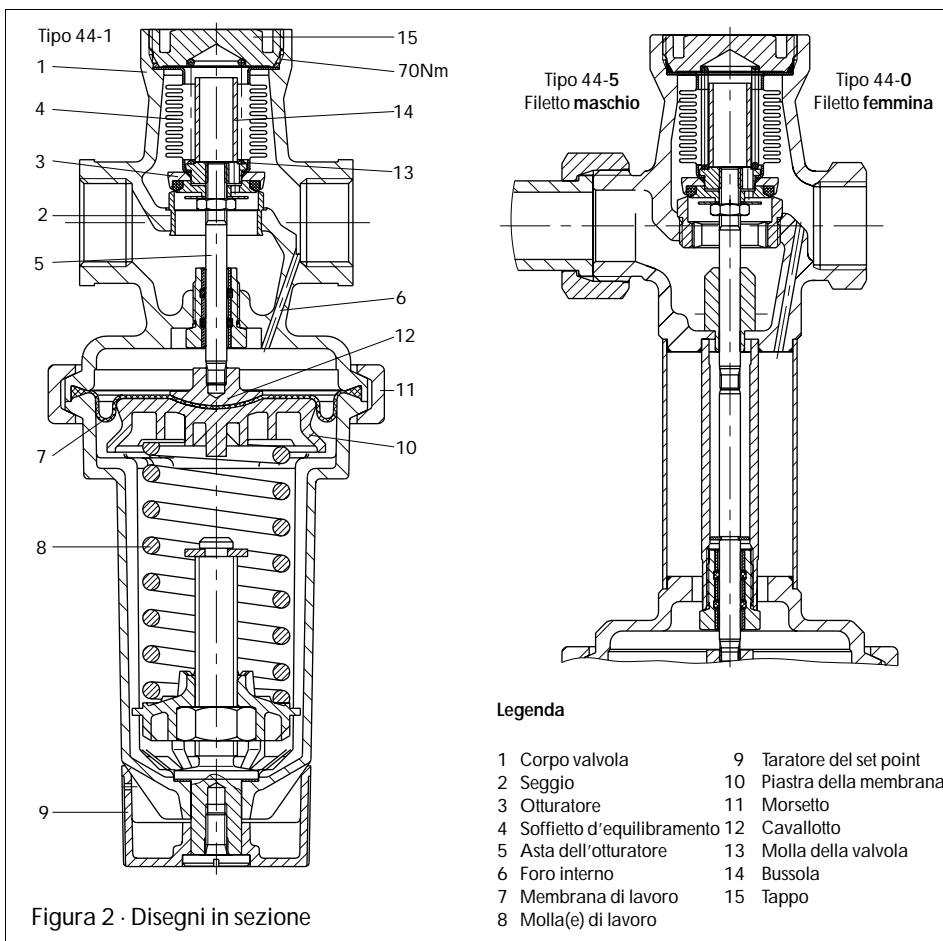
2. Installazione

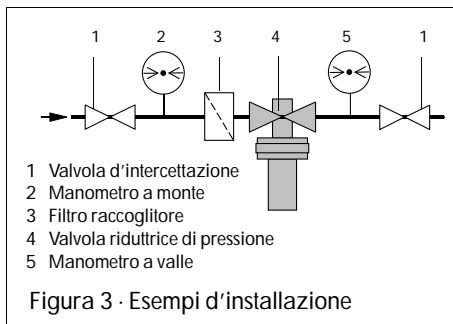
2.1 Posizione di installazione

Tipo 44-1: Il riduttore può essere installato in qualsiasi posizione, tranne nel caso di liquidi e temperature oltre 60°C e su tubazioni orizzontali. In questo caso, installare l'attuatore verticalmente, rivolto verso il basso.

Tipo 44-0 e 44-5: questi riduttori devono essere installati con la sezione di plastica nera dell'attuatore in senso verticale, rivolta verso il basso. Se la valvola deve essere isolata termicamente, due terzi della prolunga intermedia tra valvola ed attuatore devono sempre rimanere scoperti.

Accertarsi sempre che la direzione di flusso coincida con la freccia sul corpo valvola !





2.2 Filtri raccoglitori d'impurità

Installare sempre un filtro (SAMSON Tipo 1N) a monte della valvola per impedire che particelle di guarnizioni, scorie di saldatura ed altre impurità compromettano il perfetto funzionamento della valvola, in modo particolare la sua tenuta.

Accertarsi che la direzione del flusso coincida con la freccia sul corpo valvola. Il filtro deve essere installato verticalmente rivolto verso il basso (se l'installazione è orizzontale) o verticalmente rivolto verso l'alto (se l'installazione è verticale). Lasciare spazio sufficiente per smontare il filtro.

2.3 Valvola d'intercettazione, manometro

Raccomandiamo d'installare, a monte del filtro ed a valle della valvola di riduzione, una valvola d'intercettazione manuale per isolare l'impianto quando si devono effettuare lavori di pulizia, manutenzione o in caso di fermate prolungate.

Per controllare le pressioni nell'impianto occorre installare un manometro a monte ed uno a valle del regolatore.

3. Funzionamento

3.1 Taratura del valore nominale (set point)

Per fissare la pressione a valle desiderata ruotare il taratore (9). Girando la manopola in senso orario la pressione a valle aumenta, ruotandola invece in senso antiorario la pressione a valle diminuisce. Il manometro installato sul lato della bassa pressione (a valle) facilita il controllo del set point tarato.

3.2 Guasti

Se la pressione a valle (manometro della bassa pressione) si scosta notevolmente dal set point tarato, probabilmente la valvola non fa tenuta a causa del seggio e dell'otturatore che sono sporchi o consumati per usura normale. Se c'è una perdita verso l'esterno controllare la membrana e, se necessario, sostituirla.



Togliere l'apparecchio dalla tubazione per effettuare eventuali lavori di montaggio. Prima di smontare l'apparecchio bisogna togliere la pressione e svuotare la sezione di impianto interessata!

3.2.1 Pulitura e sostituzione dell'otturatore

Allentare completamente la molla(e) del set point ruotando la vite (9) verso sinistra (in senso antiorario).

Svitare il morsetto (11). ATTENZIONE: la molla è ancora leggermente sotto carico!

Togliere tutta la parte superiore di plastica nera che contiene la molla (8), la piastra della membrana (10) e la membrana (7). Togliere il puntale (12).

Svitare il tappo (15) e togliere la bussona (14). Poi estrarre il soffietto metallico (4) con l'otturatore (3) e l'asta (5).

Pulire accuratamente il seggio e l'otturatore.

Se l'otturatore o il soffietto metallico sono danneggiati bisogna sostituire tutto il pezzo.

Per riassemblare l'apparecchio procedere in senso inverso. Rispettare i momenti torcenti come indicato nella figura 2.

3.2.2 Sostituzione della membrana

Allentare completamente la molla ruotando in senso antiorario il taratore del set point (9). Svitare il morsetto (11). ATTENZIONE: la molla è ancora leggermente sotto carico!

Togliere la parte superiore di plastica nera che contiene la molla (8) e il piattello della membrana (10). Estrarre la membrana e sostituirla.

Per il riassettaggio procedere in senso inverso. Rispettare i momenti torcenti come indicato nella figura 2.

4. Dimensioni e pesi

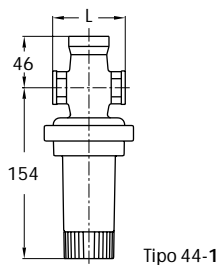
Tipo 44-1			
Dimensioni attacchi	G1/2	G3/4	G1
Scartamento L	65	75	90
Peso ca. kg	0.9	1	1.15

Tipo 44-0 e 44-5 (per alte temperature)			
Diámetro nominale DN	15	20	25
Diámetro del tubo d	21.3	26.8	33.7
Attacco filettato D	G3/4	G1	G1 1/4
Sui piani SW	30	36	46
Scartamento L	65	70	75
L1 con attacchi a saldare	210	234	244
Peso del Tipo 44-0	1.0	1.1	1.25
Peso del Tipo 44-5	1	1.1	1.2
Versione speciale			
L2 con attacchi filettati	129	144	159
Filetto maschio A	G1/2	G3/4	G1
Peso	1	1.1	1.2
L3 con flange	130	150	160
Peso	2.4	3	3.7

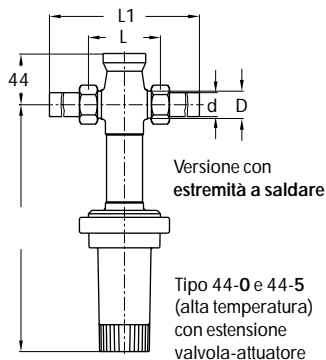
5. Richieste al Costruttore

Indicare sempre le seguenti informazioni importanti:

1. Tipo e Diámetro nominale dell'apparecchio
2. Numero dell'ordine e del codice (indicato sulla targhetta dell'apparecchio)
3. Pressione a monte ed a valle della valvola
4. Portata in m^3/h
5. Indicare se è installato un filtro raccogliatore delle impurità a monte
6. Disegno d'installazione

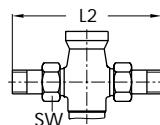


Tipo 44-1

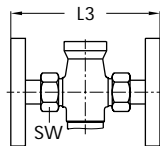


Versione con estremità a saldare

Tipo 44-0 e 44-5 (alta temperatura) con estensione valvola-attuatore



Versione con attacchi filettati



Versione con flange



SAMSON s.r.l.

Via Figino 109
20016 PERÒ (MI)
Tel. (02) 33911159 · Telefax (02) 38103085

EB 2621-1 it