



Fig. 1 · Type 44-6

### **1. Funktion og opbygning**

Overstrømningsventilen består af en ventil med en kegle, keglestang, aflastningsbælg og en overdel hvori der sidder en indstillelig fjeder.

Ventilen har den opgave at holde et konstant tryk før ventilen.

Mediet strømmer gennem ventilen i pileretningen mellem sæde (2) og kegle (3).

Ventilkeglens stilling bestemmer den mængde der kan passere gennem ventilen, og dermed trykforholdet over denne.

P1-trykket overføres gennem en boring i ventilen (6) til membranen (7) hvorved det omformes til en reguleringskraft. Denne kraft bruges til at regulere keglen, afhængig af hvilken fjederkraft (8) der benyttes. Fjederkraften kan justeres ved at dreje håndtaget (9).

## 2. Indbygning

### 2.1 Indbygningsforhold

Reduktionsventilen kan indbygges som ønsket, dog ved flydende medier og temperaturer over 60 °C og vandrette rørføringer, skal den sorte

overdel altid hænge nedad.

Endvidere skal flowretningen altid stemme overens med den på ventilen viste.

### 2.2 Snavssamler

For at undgå urenheder såsom svejseperler o.lign. som kan genere og evt. hindre overstrømningsventilen i korrekt regulering, anbefales det altid at indbygge en snavssamler (SAMSON Type 1N).

Den skal indbygges før overstrømningsventilen, og mediets flowretning skal stemme overens med det på snavssamleren viste.

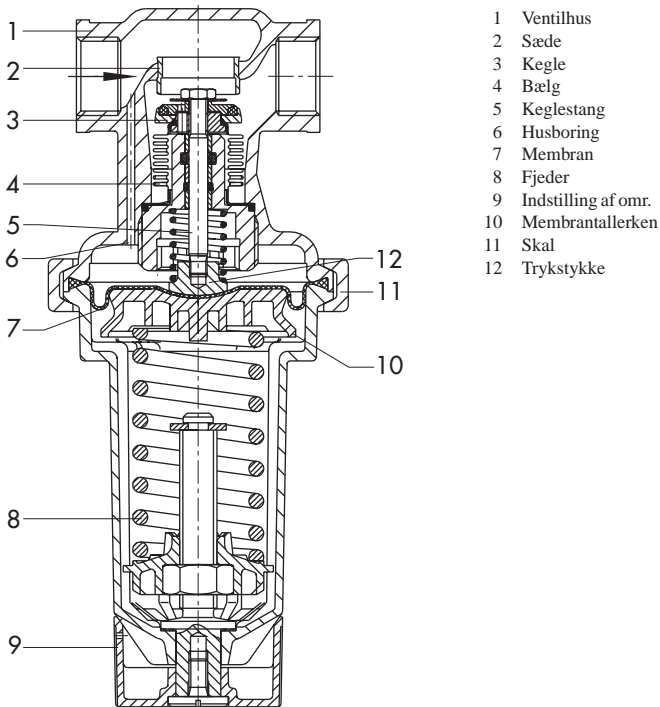


Fig. 2 · Snittegning

## 2.3 Afspærringsventil, manometer

Det anbefales at indbygge en afspærringsventil før og efter overstrømningsventilen (Fig.3), for at lette rengøring og servicering af anlægget.

For at kunne se anlæggets tryk før og efter overstrømningsventilen, indbygges to manometre.

## 3. Betjening

### 3.1 Indstilling

Indstilling af det ønskede setpunkt findes ved at dreje på den sorte knop (9). Ved højredrejning (med uret) øges P1-trykket, og ved venstredrejning på den sorte knop formindskes det.

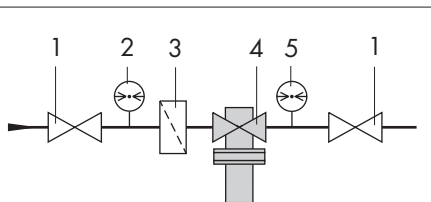
Trykkene kan aflæses på manometrene.

### 3.2 Fejl

Er der problemer med at holde det ønskede tryk, er det sandsynligt at der er kommet snavs ind i ventilen, eller kan det være naturligt slidtage efter års drift.



**Før servicearbejde på overstrømningsventilen, skal denne afmonteres rørledningen. Ved demontage skal anlægget være absolut trykløst !**



- 1 Afspærringsventil
- 2 Manometer P1
- 3 Snavssamler
- 4 Overstrømningsventil
- 5 Manometer P2

Fig. 3 · Montage eksempel

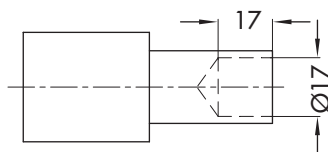


Fig. 4 · Topnøgle

### 3.2.1 Rengøring

For demontage af keglen (3), skal der anvendes en topnøgle Nr.19 ( Fig. 4)

Fjederen løsnes helt ved drejning af områdekappen.

Skallen (11) skrues af. Forsigtigt for fjederen er endnu let forspændt.

Hele kunststofoverdelen med fjeder (8), membrantallerken (10) membran (7) samt trykstykket (12) fjernes.

Den komplette kegleledel skrues ud (3).

Sæde og kegle rengøres omhyggeligt.

Er keglen eller metalbælgen beskadiget eller slidt, skal det skiftes.

(Spændmomentet for keglen ved montage er 100 Nm).

### 3.2.2 Udskiftning af membranen

Fjederen (8) løsnes helt ved venstredrejning af områdeindstilleren (9)

Skallen (11) skrues af. Forsigtigt for fjederen er endnu let forspændt.

Kunststofoverdelen med fjeder (8) samt membrantallerken (10) tages af. Membranen tages ud, og den nye sættes i.

Herefter kan De samle ventilen igen.

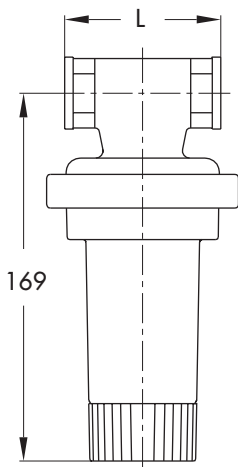
### 5. Tekniske spørgsmål

Ved tekniske spørgsmål hav venligst følgende klar om overstrømningsventilen:

1. Type og størrelse
2. Produktionsnummer  
(Se typeskiltet på ventilen)
3. Driftstryk P1 og P2
4. Flowmængde i m<sup>3</sup>/h
5. Er der indbygget snavssamler i anlægget?
6. Indbygningsskitse

### 4. Dimensioner

Tilslutningstørrelse	G 1/2	G 3/4	G 1
Længde L	65	75	90
Vægt ca. kg	0.8	0.9	1



SAMSON REGULERINGSTEKNIK A/S  
JYLLAND/FYN TLF.: 86 44 81 66 FAX.: 86 44 78 81  
SJÆLLAND TLF.: 45 81 93 01 FAX.: 45 81 95 30

EB 2621-2 DA