

1. Budowa i sposób działania

Regulatory upustowe typu 44-6 składają się z zaworu regulacyjnego z grzybem z trzpieniem i mieszkem odciążającym oraz górnej części z membraną regulacyjną i nastawnikiem wartości zadanej.

Zadaniem regulatora upustowego jest utrzymanie ciśnienia przed zaworem na stałym poziomie odpowiednio do wartości zadanej.

Medium przepływa przez prześwit między gniazdem (2) i grzybem (3) zaworu w kierunku wskazywanym przez strzałkę na korpusie. Położenie grzyba zaworu określa przepływ, a tym samym wielkość ciśnienia przed regulatorem.

Ciśnienie przed zaworem doprowadzane jest poprzez otwór w korpusie (6) na membranę regulacyjną (7) i przetwarzane na siłę nastawczą. Siła ta powoduje zmianę położenia grzyba zaworu w zależności od stałej pakietu sprężyn (8). Siłę napięcia sprężyn należy zadać na nastawniku wartości zadanej (9).

2. Montaż

2.1 Sposób montażu

Regulator upustowy może być montowany w dowolnym położeniu. W przypadku cieczy i

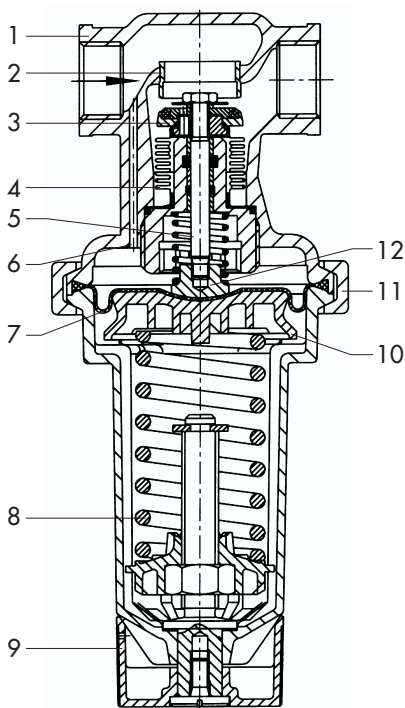
temperatur powyżej 60°C należy go montować w przewodach o przebiegu poziomym z siłownikiem zwieszającym się ku dołowi.

Kierunek przepływu musi być zgodny ze wskazaniem strzałki na korpusie zaworu.

2.2 Filtr

Ponieważ przenoszone wraz z medium resztki uszczeltek, pozostałości spawów i inne zanieczyszczenia mogą zakłócić prawidłową pracę zaworu, a przede wszystkim zmniejszyć jego szczelność, przed regulatorem należy zamontować filtr (typu 1NI firmy SAMSON).

Filtr należy montować przed regulatorem upustowym. Kierunek przepływu musi być zgodny ze wskazaniem strzałki na korpusie. Kosz sita w przewodzie poziomym musi



- 1 korpus zaworu
- 2 gniazdo
- 3 grzyb
- 4 mieszek odciążający
- 5 trzpień grzyba
- 6 otwór w korpusie
- 7 membrana regulacyjna
- 8 sprężyny nastawcze
- 9 nastawnik wartości zadanej
- 10 talerz membrany
- 11 pierścień pośredniczący
- 12 element dociskowy

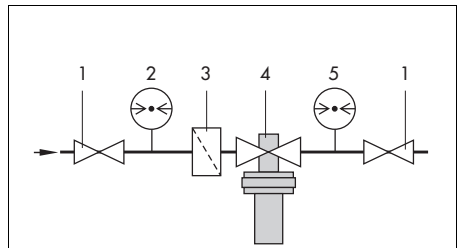
Rys. 2 · Przekrój

zwiększać się ku dołowi, a przewodzie pionowym ku górze. Należy przy tym pamiętać o zachowaniu odpowiedniej ilości miejsca dla demontażu sita.

2.3 Zawór odcinający i manometr

Zaleca się zainstalowanie przed filtrem i za regulatorem po jednym ręcznym zaworze odcinającym służącym do zamknięcia instalacji w celu jej oczyszczenia i konserwacji lub też podczas dłuższych przerw w eksploatacji.

Dla obserwacji ciśnienia w instalacji należy przed i za regulatorem zamontować po jednym manometrze.



- 1 zawór odcinający
- 2 manometr ciśnienia przed regulatorem
- 3 filtr
- 4 regulatorek upustowy
- 5 manometr ciśnienia za regulatorem

Rys. 3 · Przykład montażu

3. Obsługa

3.1 Nastawa wartości zadanej

Nastawy żądanej wartości ciśnienia upustowego dokonuje się poprzez obrócenie nastawnika wartości zadanej (9). Obrót w prawo powoduje zwiększenie, obrót w lewo zmniejszenie ciśnienia przed regulatorem.

Manometr zainstalowany przed zaworem umożliwi kontrolę nastawionej wartości zadanej.

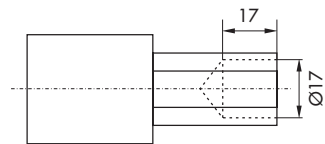
3.2 Zakłócenia w pracy

Jeżeli rzeczywista wartość ciśnienia (odczytanego na manometrze przed zaworem) różni się znacznie od wartości zadanej, może to być spowodowane zanieczyszczeniem gniazda i grzyba lub ich naturalnym zużyciem wywołującym brak szczelnego zamknięcia zaworu.

W przypadku zewnętrznych wycieków należy skontrolować membranę i w razie potrzeby ją wymienić.



Na czas konserwacji regulatorek upustowy należy wymontować z instalacji. W tym celu w odpowiedniej części rurociągu należy zredukować ciśnienie do zera i opróżnić go z wody.



Rys. 4 · Klucz nasadowy

3.2.1 Czyszczenie lub wymiana grzyba

W celu demontażu grzyba (3) należy posłużyć się kluczem nasadowym nr katalogowy 1280-3001. W tym celu można również nawiercić klucz sześciokątny 19 mm (rys. 4) z zestawu kluczy GEDORE.

Sprężyny nastawnika wartości zadanej (9) poluzować obracając go w lewo.

Zdjąć pierścien (11) pamiętając o napiętych sprężynach.

Zdjąć górną część z tworzywa sztucznego ze sprężyną (8), talerzem membrany (10), membraną (7) i elementem dociskowym (12).

Wykręcić zespół grzyba (3).

Gniazdo i grzyb dokładnie oczyścić.

Uszkodzony grzyb lub mieszek odcinający należy wymienić.

Zamontować urządzenie w odwrotnej kolejności (moment dociągający 100 Nm).

3.2.2 Wymiana membrany

Sprężyny nastawnika wartości zadanej (9) poluzować obracając go w lewo.

Zdjąć pierścień (11) pamiętając o napiętych sprężynach.

Zdjąć górną część z tworzywa sztucznego ze sprężyną (8) i talerzem membrany (10).

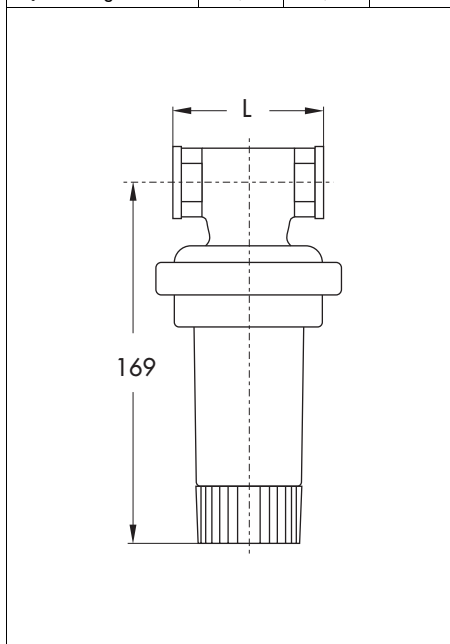
Wymienić membranę i zmontować urządzenie w odwrotnej kolejności

5. Dane w wypadku zapytań do producenta

1. Typ i średnica nominalna
2. Numer zlecenia i wyrobu (wybite na tabliczce znamionowej)
3. Ciśnienie przed i za zaworem
4. Medium i przepływ w m³/h
5. Czy zamontowany został filtr?
6. Schemat montażowy

4. Wymiary i ciężar

Przyłącza	G 1/2	G 3/4	G1
Długość zabudowy L	65	75	90
Ciężar ok. kg	0,8	0,9	1



SAMSON Sp. z o.o. · AUTOMATYKA I TECHNIKA POMIAROWA · 02 - 180 Warszawa · Al. Krakowska 117 · Telefon (0 22) 846 06 44, 846 04 31, 868 25 67, 868 25 78 · Fax (0 22) 668 76 03



SAMSON Sp. z o.o.

AUTOMATYKA I TECHNIKA POMIAROWA
02 - 180 Warszawa · Al. Krakowska 117
Telefon (0 22) 846 06 44, 846 04 31
868 25 67, 868 25 78 · Fax (0 22) 668 76 03

SAMSON AG

MESS- UND REGELTECHNIK
D-60019 Frankfurt am Main 1
Weismüllerstraße 3 · Postfach 10 19 01
Telefon (069) 4 00 90

EB 2621-2 PL