

Drukreducer type 44-2 en type 44-3 (SAV)



Afb. 1 · Type 44-2

Inbouw- en bedieningsvoorschrift

EB 2623-1 NL

Uitgave november 2005



Inhoud	Pagina
1	Constructie en werking 4
2	Inbouw 6
2.1	Inbouwpositie 6
2.2	Vuilfilter 6
2.3	Aanvullende montagewerkzaamheden 6
3	Bediening 6
3.1	Inbedrijfname 6
3.2	Instelling gewenste waarde 6
3.3	Buiten bedrijf stellen 7
4	Onderhoud 7
4.1	Reinigen resp. vervangen van de klep 7
4.2	Vervangen van het membraan 8
5	Beschrijving typeplaat 9
6	Informatie bij de leverancier 9
7	Afmetingen in mm en gewichten in kg 10

Opmerking:

*De niet-elektrische aandrijvingen en regelventieluitvoeringen hebben conform de ontstekingsgevaaranalyse, overeenkomstig de EN 13463-1:2001 par. 5.2, ook bij zelden optredende bedrijfsstoringen geen eigen potentiële ontstekingsbron en daarom vallen zij **niet** onder de richtlijn 94/9/EG.*

Voor de aansluiting op de potentiaalvereffening moet par. 6.3 van de EN 60079-14:1977 VDE 0165 deel 1 worden aangehouden.



Algemene veiligheidsinstructies

- ▶ *Het instrument mag alleen door deskundig en opgeleid personeel worden ingebouwd, in bedrijf worden genomen en onderhouden, onder aanhouding van de erkende regels van de techniek. Daarbij moet worden gewaarborgd dat personeel of derden niet in gevaar komen. De in deze handleiding genoemde waarschuwingen, vooral op het gebied van inbouw, inbedrijfname en onderhoud moeten absoluut worden aangehouden.*
- ▶ *De drukreducerer voldoet aan de eisen van de Europese druktoestelrichtlijn 97/23/EG. Bij ventielen die van een CE-markering zijn voorzien geeft de conformiteitsverklaring informatie over de gebruikte conformiteitsanalysemethode. De betreffende conformiteitsverklaring kan indien gewenst ter beschikking worden gesteld.*
- ▶ *Voor een correct gebruik moet worden gewaarborgd, dat de regelaar alleen daar wordt toegepast, waar bedrijfsdruk en temperatuur niet hoger worden dan de bestelcriteria.*
- ▶ *Voor schade die is ontstaan door externe krachten of andere inwerking is de fabrikant niet verantwoordelijk! Gevaren die bij de regelaar kunnen uitgaan van het medium, de bedrijfsdruk en bewegende onderdelen, moeten door daarvoor geschikte maatregelen worden voorkomen.*
- ▶ *Deskundig transport en correcte opslag van het instrument wordt als voorwaarde gesteld.*

Belangrijk!

- ▶ *Bij het demonteren van de regelaar moet erop worden gelet, dat het betreffende installatiedeel drukloos moet worden gemaakt en afhankelijk van het medium ook moet worden afgetapt.
Afhankelijk van het toepassingsgebied moet het ventiel voor aanvang van de werkzaamheden op de omgevingstemperatuur zijn gekomen.*
- ▶ *Bij de regeling van bevriezende media moet het instrument tegen vorst worden beveiligd.*

1 Constructie en werking

De drukregelaars hebben als taak, vooral in stadsverwarmingsinstallaties en grotere verwarmingssystemen de druk achter het ventiel op de ingestelde gewenste waarde constant te houden.

De regelaars type 44-2 en 44-3 bestaan in wezen uit het ventielhuis met ontlaste klep en de aandrijving met membraan en verenpakket.

Type 44-3 is een veiligheidsdrukreducerer en daarom met een tweede membraan uitgerust. Bij uitval van het eerste membraan blijft de werking van de regelaar behouden, waarbij de regelaar bij te hoge nadruk als veiligheidsafsluiter werkt, waardoor het ventiel gesloten wordt.

Het medium verlaat het ventielhuis in de richting van de pijl, stroomt tussen zitting (2) en klep (3) door en verlaat het ventiel via de andere aansluiting met gereduceerde druk.

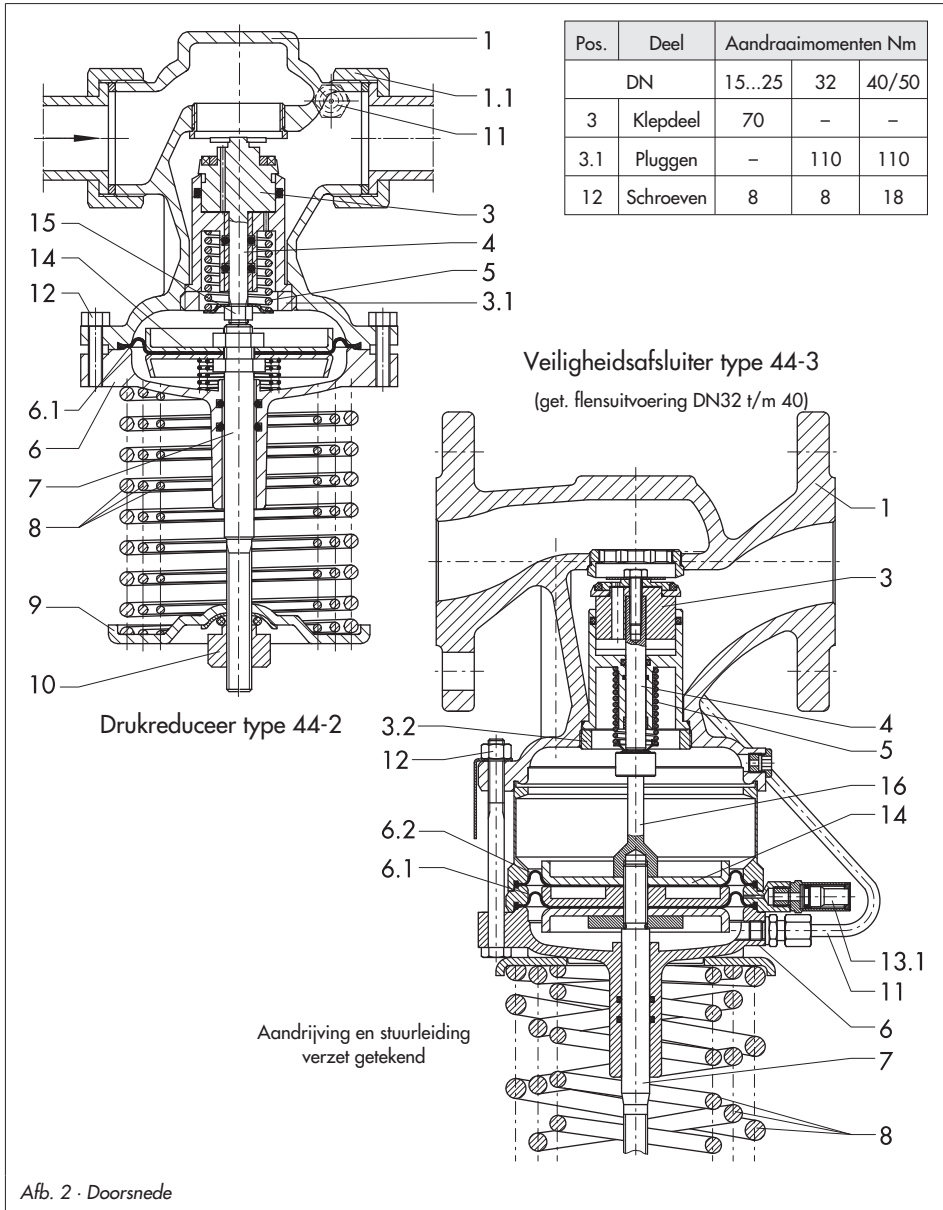
De te regelen reduceerdruk werkt via de aangebouwde stuurleiding (11) in op het membraan (6) en wordt omgezet in een stelkracht, die door de kracht van het verenpakket wordt gecompenseerd.

Door verdraaien van de gewenste waarde-instelling (10) wordt de veerkracht gewijzigd en daarmee de gewenste waarde. Met toenemende druk achter het ventiel sluit het ventiel.

Typebeproeving

*De drukreducerer is als veiligheidsafsluiter (SAV) door de Technischen Überwachungsverein (TÜV) typebeproeft.
(testmarkering op aanvraag).*

- 1 Ventielhuis
- 1.1 Wartelmoer met afdichting en laseinde
- 2 Zitting
- 3 Klepdeel
- 3.1 Geleidingsnippel
- 3.2 Plug
- 4 Klepstang
- 5 Klepveer
- 6 Aandrijving
- 6.1 Membraan
- 6.2 Veiligheidsmembraan
- 7 Membraanstang
- 8 Verenpakket
- 9 Veerschotel
- 10 Gewenste waarde-insteller
- 11 Stuurleiding
- 12 Huisschroeven
- 13 Tussenring
- 13.1 Membraanbreukindicatie
- 14 Membraanschotel
- 15 Moer
- 16 Stang



Afb. 2 · Doorsnede

2 Inbouw

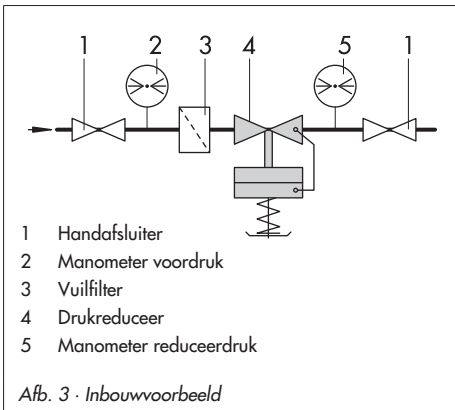
2.1 Inbouwpositie

Het instrument moet in horizontale leidingen zodanig worden ingebouwd, dat de aandrijving met het verenpakket naar beneden hangt.

De doorstroomrichting moet overeenkomen met de richting van de pijp op de behuizing.

2.2 Vuilfilter

Omdat door het medium meegenomen pakkingdelen, lasparels en andere verontreinigingen het optimaal functioneren en vooral het goed afsluiten van het ventiel nadelig kunnen beïnvloeden, moet voor de veiligheidsafsluiter een vuilfilter (SAMSON type 1NI) worden ingebouwd. Het vuilfilter moet zodanig worden ingebouwd, dat de doorstroomrichting overeenkomt met de richting van de ingegoten pijp. De filterkorf moet naar beneden hangen. Er moet op worden gelet, dat er voldoende plaats overblijft voor de montage van het filter.



2.3 Aanvullende montagewerkzaamheden

Het verdient aanbeveling, voor het vuilfilter en na de regelaar een handafsluiter in te bouwen, om het leidingdeel voor reiniging van het vuilfilter of bij werkzaamheden aan de regelaar te kunnen isoleren. Bovendien kunnen daardoor de membranen bij langere bedrijfsonderbrekingen worden ontlast. Neem voor de bewaking van de drukken in de installatie voor en na de regelaar een manometer op.

3 Bediening

3.1 Inbedrijfname

Bij de inbedrijfname moet de installatie langzaam worden gevuld. Eerst afsluiter na, dan afsluiter voor de drukreducer openen.

Bij een druktest van de leiding met ingebouwde drukregelaar moet worden gewaarsborgd, dat de membraanaandrijving door de testdruk (max. toel. Δp aanhouden) niet wordt beschadigd.

Evt. de stuurleiding van de regelaar op het ventiel verwijderen en de open aansluiting afsluiten met een blindplug (toebereiden: plug 8323-0030 en afdichting 8412-0771).

3.2 Instelling gewenste waarde

De gewenste waarde door spannen van de stelveren (8) instellen aan de hand van de manometer aan de reduceerzijde:

- naar rechts draaien van de gewenste waarde-insteller (10) geeft een hogere gewenste drukwaarde, naar links draaien een lagere.

3.3 Buiten bedrijf stellen

Afsluiters eerst aan de voordruk- en dan aan de reduceerdrukzijde sluiten.

4 Onderhoud

Het regelventiel is onderhavig aan natuurlijke slijtage. Afhankelijk van de toepassingsomstandigheden moet deze met bepaalde intervallen worden gecontroleerd.



Opgelet!

Bij montagewerkzaamheden aan de regelaar moet het betreffende deel van de installatie absoluut drukloos worden gemaakt en, afhankelijk van het medium, worden afgetapt.

Bij hoge temperaturen moet afkoeling tot de omgevingstemperatuur worden afgewacht. Het verdient aanbeveling, het ventiel uit de leiding te demontieren.

Wanneer de reduceerdruk toeneemt terwijl alle verbruikers zijn uitgeschakeld, dan sluit het ventiel niet dicht af. Dat kan ontstaan, wanneer zitting en klep zijn vervuild of door natuurlijke slijtage lekkage is opgetreden.

Wanneer aan de aandrijfbehuizing lekkages optreden naar buiten toe of de reduceerdruk neemt plotseling toe, dan moet het membraan worden gecontroleerd en indien nodig worden vervangen.

Alleen type 44-3 (2 membranen): bij het veiligheidsafsluiventiel bevindt zich in de tussenring (13) een gat met een mechanische membraanbreukindicatie (13.1, aanspreekpunt bij ca. 1,5 bar) of een drukscha-

kelaar.

Bij uitval van de onderste membraan (6.1) neemt de druk in de tussenruimte van de membranen toe naar de reduceerdruk, waardoor bij de mechanische breukindicatie een rode markering zichtbaar wordt.

Bij de membraanbreuksignalering via een drukschakelaar is een nageschakelde optische of akoestische signalering mogelijk.

Bij breukindicatie moet het membraan (6.1) worden vervangen.

4.1 Reinigen resp. vervangen van de klep

1. Instrument uit de leiding demonteren. Stuurleiding (11) afschroeven en verpakket (8) met geschikte inrichting, zoals de SAMSON-demontage-inrichting 9129-2747 demonteren.

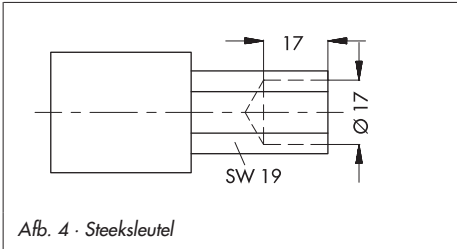


Opgelet!

Veren (8) zijn tot 180 mm met krachten tot 4000 N voorgespannen.

2. Behuizingsschroeven (12) losmaken en aandrijving afnemen. Bij DN 15 tot 25 de geleidenippel (3.1) van het klepdeel met steeksleutel (bestelnr. 1280-3001) losschroeven en uittrekken.

De steeksleutel kan bijv. van een Gedore-bit (IN 19-19) worden gemaakt (Afb. 4), wan-



neer de 19 mm-zeskant met $\text{Ø } 17$, 17 mm diep wordt geboord.

Bij DN 32 t/m 50 eerst plug (3.2) uitschroeven, dan het klepdeel uittrekken.

3. Zitting en klepdeel grondig reinigen. Stuurleiding (11) op doorlaat controleren. Wanneer de klep is beschadigd, moet het gehele klepdeel worden vervangen.
4. Zittingring (2) controleren; wanneer deze is beschadigd, moet deze worden uitgeschroefd en vervangen.
5. Voor montage in omgekeerde volgorde te werk gaan. De aandraaimomenten conform tabel afb. 2 aanhouden.

4.2 Vervangen van het membraan

1. Instrument uit de leiding demonteren.
2. Stuurleiding (11) afschroeven en verenpakket (8) met geschikte inrichting, zoals de SAMSON-demontage-inrichting 9129-2747 demonteren



Opgelet!

Veren (8) zijn tot 180 mm met krachten tot 4000 N voorgespannen.

3. Schroeven (12) losmaken en aandrijving afnemen.
4. Moer (15) van de membraanstang afschroeven en membraanshotel (14) optillen, bij type 44-3 de stang (16) afschroeven, de membraanshotel (14) met de tussenring (13) optillen.
5. Membraan (membranen) vervangen.
6. Ga voor de montage in omgekeerde volgorde tewerk. Houdt daarbij de aandraaimomenten aan conform tabel afb. 2.

5 Beschrijving typeplaat

1 Fabricagenummer
2 Index
3 Fabricagedatum
4 Typecodering

in de overige velden:

Nom. druk PN of ANSI Class
K_{VS}- of C_V-waarde
max. toel. temperatuur °C of °F
Gewenste waardebereik
Verschildruk in bar of psi
Max. toel. verschildruk Δp

Afb. 5 · Typeplaat

6 Informatie bij de leverancier

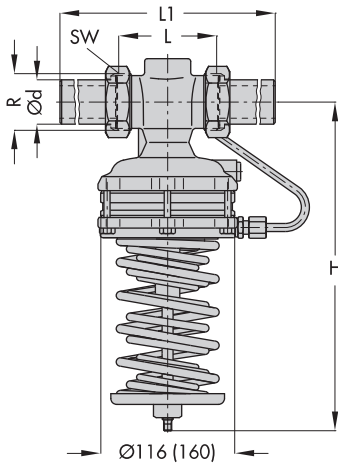
Bij vragen wordt om de volgende informatie gevraagd:

- ▶ Type en nom. doorlaat van de regelaar
- ▶ Opdracht- en fabricagenummer
- ▶ Voordruk en reduceerdruk
- ▶ Temperatuur en medium
- ▶ Min. en max. doorstroming
- ▶ Is een vuilfilter ingebouwd?
- ▶ Inbouwschets

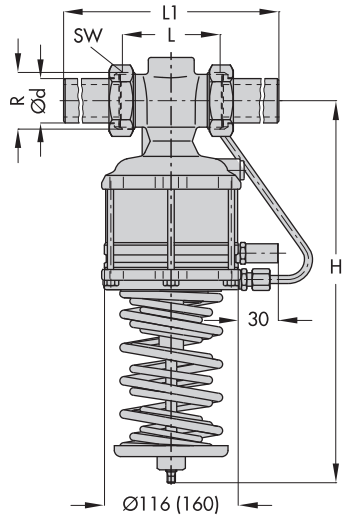
7 Afmetingen in mm en gewichten in kg

Nom. doorlaat	DN	15	20	25	32	40	50
Leiding-Ø d		21,3	26,8	33,7	42	48	60
Aansluiting R		G ¾	G 1	G 1¼	G 1¾	G 2	G 2½
Sleutelwijdte SW		30	36	46	59	65	82
Lengte L		65	70	75	100	110	130
L1 met laseinden		210	234	244	268	294	330
Maat H	Type 44-2	230			250	380	
	Type 44-3	285 ¹⁾			443		
Gewicht, ca. in kg		2,0	2,1	2,2	8,5	9,0	9,5
Met flenshuis (type 44-3 · DN 32/40/50)							
Lengte L3		130	150	160	180	200	230
Gewicht, ca. in kg		3,5	4,1	4,7	11,7	13	14,5
Speciale uitvoering met aanschroefinden (buitendraad)							
Lengte L2		129	144	159	180	196	228
Buitendraad A		G ½	G ¾	G 1	G 1¼	G 1½	G 2
Gewicht, ca. in kg		2,0	2,1	2,2	8,5	9,0	9,5

¹⁾ Gewenste waardebereik 6 t/m 10,5 bar: 310 mm



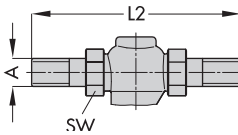
Type 44-2



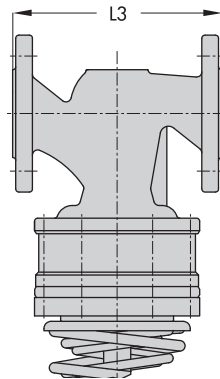
Type 44-3 (SAV)

Uitvoeringen met schroefdraad en laseinden
(waarden tussen haakjes voor DN 40/50)

Speciale uitvoering



Uitvoering met schroefdraad
en schroefkoppelingen



Type 44-3 · Uitvoering met
flenshuis
DN 32 t/m 50



SAMSON REGELTECHNIEK B.V.
Signaalrood 10 · 2718 SH Zoetermeer
Telefoon: 079 361 0501 · Telefax: 079 361 5930
Internet: www.samson-regeltechniek.nl

EB 2623-1 NL

S/Z 2004-11

Omzetten van verchromen naar iriserend passiveren



Omzetten van verchromen naar iriserend passiveren

De productie van SAMSON is bezig met het wijzigen van de oppervlaktebehandeling van gepassiveerd stalen onderdelen. Als gevolg hiervan kunt u een apparaat ontvangen wat is samengesteld uit delen die zijn onderworpen aan verschillende oppervlaktebehandelingsmethoden. Dit betekent dat het oppervlak van sommige onderdelen verschillende reflecties kan laten zien. Bepaalde onderdelen kunnen een zwak gele glans of zilverachtige reflectie hebben. Dit heeft geen effect op de bescherming tegen corrosie.

Voor meer informatie, ga naar ► www.samson.de/chrome-en.html
